

Bridas de Fijación - Presión

EH 23250.



Descripción del Producto

Las bridas de fijación - presión son particularmente adecuadas para la sujeción horizontal y vertical. De construcción compacta, permiten una sujeción sin interferencias geométricas.

Material

Cuerpo

- Acero para utillajes, templado, brillante

Tornillo

- Acero termotratado, templado, calidad 12.9

Muelle

- Alambre de acero para muelles
- NBR (Junta tórica)

Mordazas de sujeción

- Acero para utillajes, templado, pavonado y rectificado

Montaje

Pueden montarse en un taladro roscado o en una tuerca en T para fijación múltiple horizontal o vertical.

Procedimiento

Cerrando el tornillo de apriete, las dos bridas de fijación separan y aprietan la pieza a mecanizar contra un tope fijo. La ejecución de doble cuña permite obtener una fuerza de cierre suplementaria vertical. Los desplazamientos son los siguientes: para M 5 = $\pm 0,5$, M 8 $\pm 0,5$; M 12 = ± 1 y M 16 = $\pm 1,5$. Las bridas de fijación pueden montarse en un taladro roscado o en una tuerca en T para fijación múltiple horizontal o vertical.

Más información

Referencias

Para más bridas de fijación -presión, por favor consulte el capítulo "Sistema de Sujeción Múltiple"

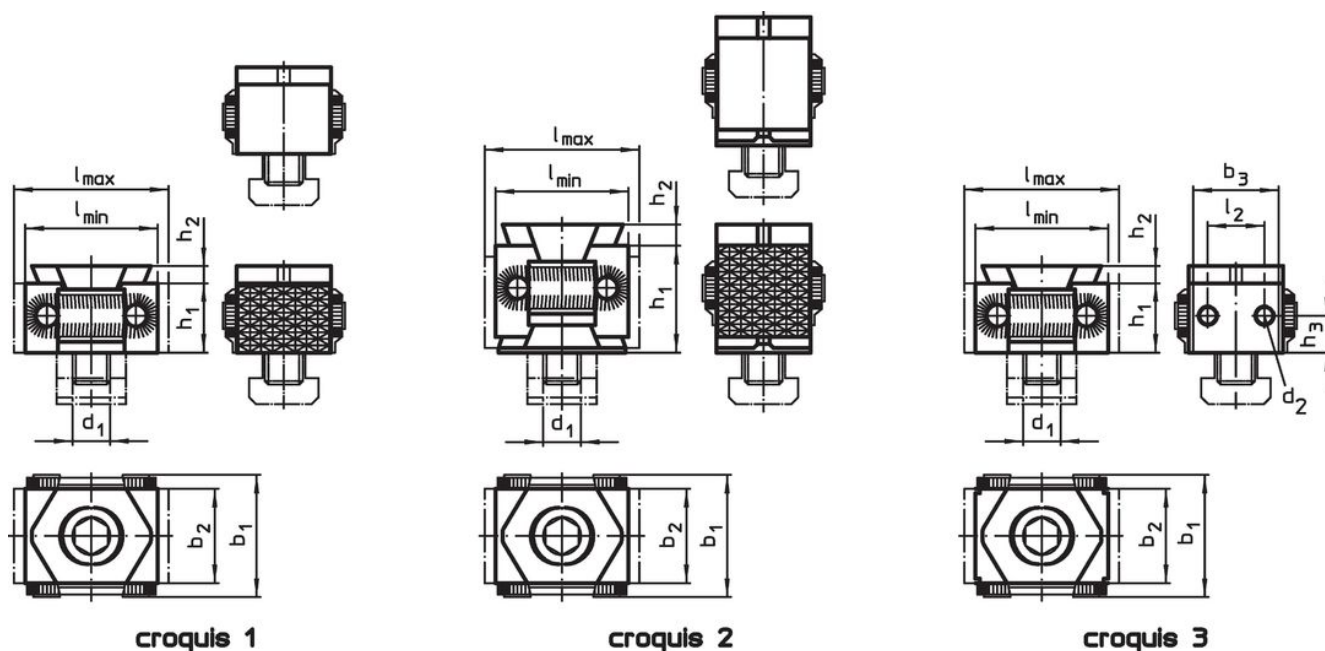
Accesorios

Las tuercas en T EH 23010. deben pedirse por separado.


Otros productos

- Tuercas para Ranuras en T, DIN 508
- Cubiertas, para bridas de fijación - presión
- Bridas de Fijación - Presión, lisa / estriada, M8
- Bridas de Fijación - Presión, lisa / estriada, M12
- Bridas de Fijación - Presión, con tornillo roscado, M12

Dibujo

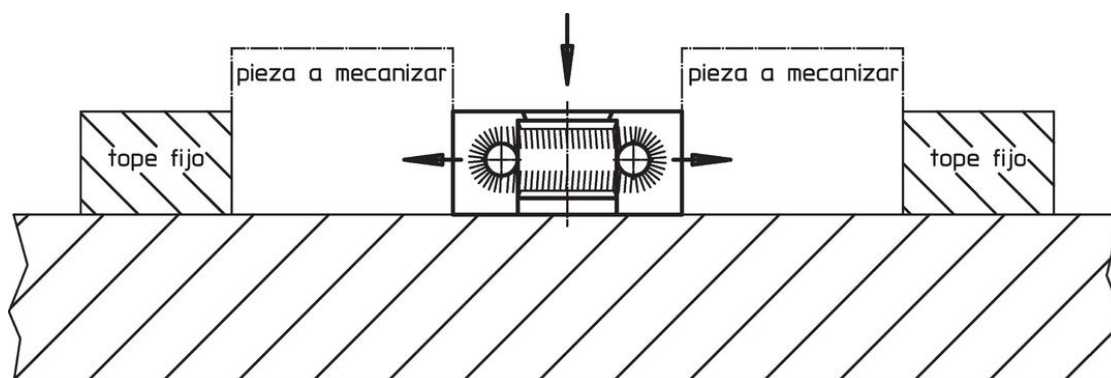


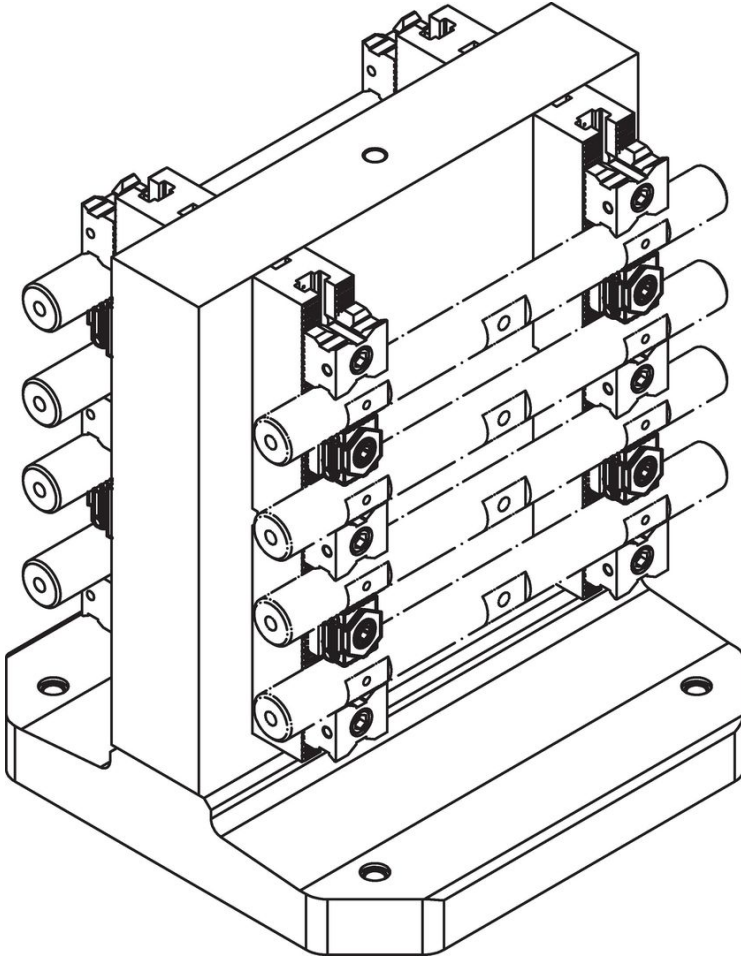
Información para el pedido

d ₁	l	l ₂	Dimensiones							Fuerza de cierre máx. [kN]	Par de apriete máx. [Nm]	 [g]	Referencia
			b ₁	b ₂	b ₃	d ₂	h ₁	h ₂	h ₃				
brida de fijación-presión simple, mordaza de cierre estriada, de dos lados – croquis 1													
M 8	27 – 31	–	29	21	–	–	15	2,5	–	20	43	72	23250.0008
M12	42 – 49	–	41	30	–	–	22	4,0	–	30	85	233	23250.0012
M16	57 – 65	–	56	42	–	–	29	5,0	–	50	210	581	23250.0016
brida de fijación-presión simple, mordaza de cierre plana, de dos lados – croquis 1													
M 5	20 – 25	–	22	15	–	–	11	4,2	–	7	10	30	23250.0065 ¹⁾
M 8	27 – 31	–	29	21	–	–	15	2,5	–	20	43	73	23250.0048
M12	42 – 49	–	41	30	–	–	22	4,0	–	30	85	234	23250.0052
M16	57 – 64	–	56	42	–	–	29	5,0	–	50	210	577	23250.0056
brida de fijación-presión doble, mordaza de cierre estriada, de dos lados – croquis 2													
M12	42 – 49	–	41	30	–	–	36	5,0	–	50	85	350	23250.0112
M16	58 – 66	–	56	42	–	–	50	5,0	–	80	210	906	23250.0116
brida de fijación-presión doble, mordaza de cierre plana, de dos lados – croquis 2													
M12	41 – 48	–	41	30	–	–	36	5,0	–	50	85	343	23250.0142
M16	58 – 66	–	56	42	–	–	50	5,0	–	80	210	895	23250.0146
brida de fijación-presión simple, mordaza de cierre con rosca atornillada, de dos lados – croquis 3													
M 8	33 – 37	12	29	21	–	M5	15	2,5	7,5	20	43	84	23250.0158
M12	46 – 53	18	41	30	28	M5	22	4,0	11,0	30	85	247	23250.0162
M16	61 – 70	26	56	42	40	M5	29	5,0	14,5	50	210	618	23250.0166

¹⁾ Superficies cónicas no pulidas, muelle: junta tórica (NBR)

Ejemplo de aplicación





Cumplimiento

Cumple con RoHS

Cumple con la Directiva 2011/65/UE y la Directiva 2015/863.

No contiene sustancias SVHC

Ninguna sustancia SVHC con más del 0,1% p/p contenida - Lista SVHC [REACH] desde 23.01.2024.

No contiene sustancias de la Proposición 65

No se incluyen sustancias de la Propuesta 65.

<https://www.P65Warnings.ca.gov/>

Libre de Materiales Conflictivos

Este producto no contiene ninguna sustancia designada como "minerales en conflicto" como tantalio, estaño, oro o tungsteno de la República Democrática del Congo o países adyacentes.