

Mordazas · para mordazas

EH 23231.



Descripción del Producto

Estas mordazas son accesorios para el tornillo de banco EH 23231.

Material

Patín

- Acero termotratado, templado por inducción

Mordaza

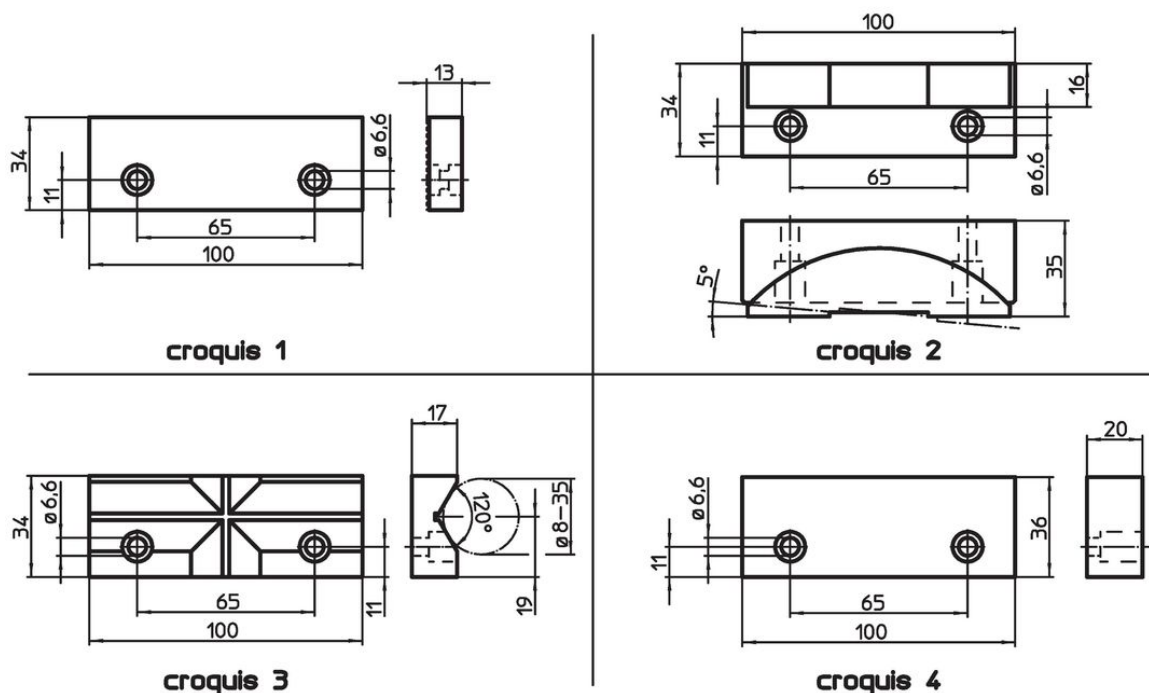
- Acero cementado
- Acero cementado, templado
- Acero termotratado
- Acero para utilillajes

Más información


Notas

Se incluyen tornillos de apriete.

Dibujo



Información para el pedido

Dimensión nominal [mm]	 [g]	Referencia
mordaza reversible, lisa/estriada de acero de utilillajes – croquis 1		
100	333	23231.0020
mordaza flotante (cuerpo: de acero termotratado, patín: de acero termotratado, templado por inducción) – croquis 2		
100	810	23231.0021
mordaza de sujeción en V de acero cementado – croquis 3		
100	372	23231.0022
mordaza de sujeción, blanda, de acero cementado – croquis 4		
100	554	23231.0023

Cumplimiento

Cumple con RoHS

Cumple con la Directiva 2011/65/UE y la Directiva 2015/863.

No contiene sustancias SVHC

Ninguna sustancia SVHC con más del 0,1% p/p contenida - Lista SVHC [REACH] desde 27.06.2024.

No contiene sustancias de la Proposición 65

No se incluyen sustancias de la Propuesta 65.

<https://www.P65Warnings.ca.gov/>

Libre de Materiales Conflictivos

Este producto no contiene ninguna sustancia designada como "minerales en conflicto" como tantalio, estaño, oro o tungsteno de la República Democrática del Congo o países adyacentes.