

Soportes de Compensación

EH 23220.



Descripción del Producto

El soporte de compensación se utiliza para dar **apoyo extra** en los puntos de fijación de los componentes.

Los beneficios del soporte de compensación son:

- Apoyo y soporte de componentes inestables, sin deformación
- Evita vibraciones durante el mecanizado
- Construcción compacta y baja
- Apoyo que no deforma las piezas en bruto
- Soporte en nervios y molduras para reforzar los componentes sujetos
- Fácil manejo
- El diseño plano y largo permite la sujeción con una empuñadura graduable también fuera del área de trabajo.

Material

Empuñadura

- Zamak

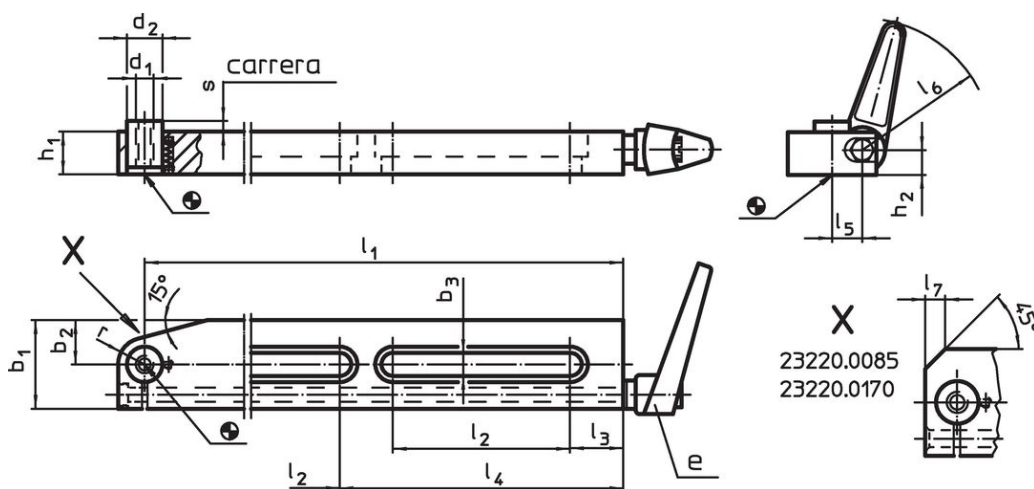
Brida

- Acero, cementado, pavonado, rectificado

Procedimiento

1. Liberando la empuñadura graduable, el soporte de compensación contacta la pieza con un muelle suave.
 2. Cerrando la empuñadura graduable, el cierre se enclava sin hacer movimiento.
 3. Tras sacar la pieza mecanizada, liberar la empuñadura graduable; poner el soporte de compensación en su punto de partida y bloquearlo con la empuñadura graduable.
- Pies o apoyos roscados pueden roscarse en el soporte de compensación con el fin de ajustar la altura.

Dibujo

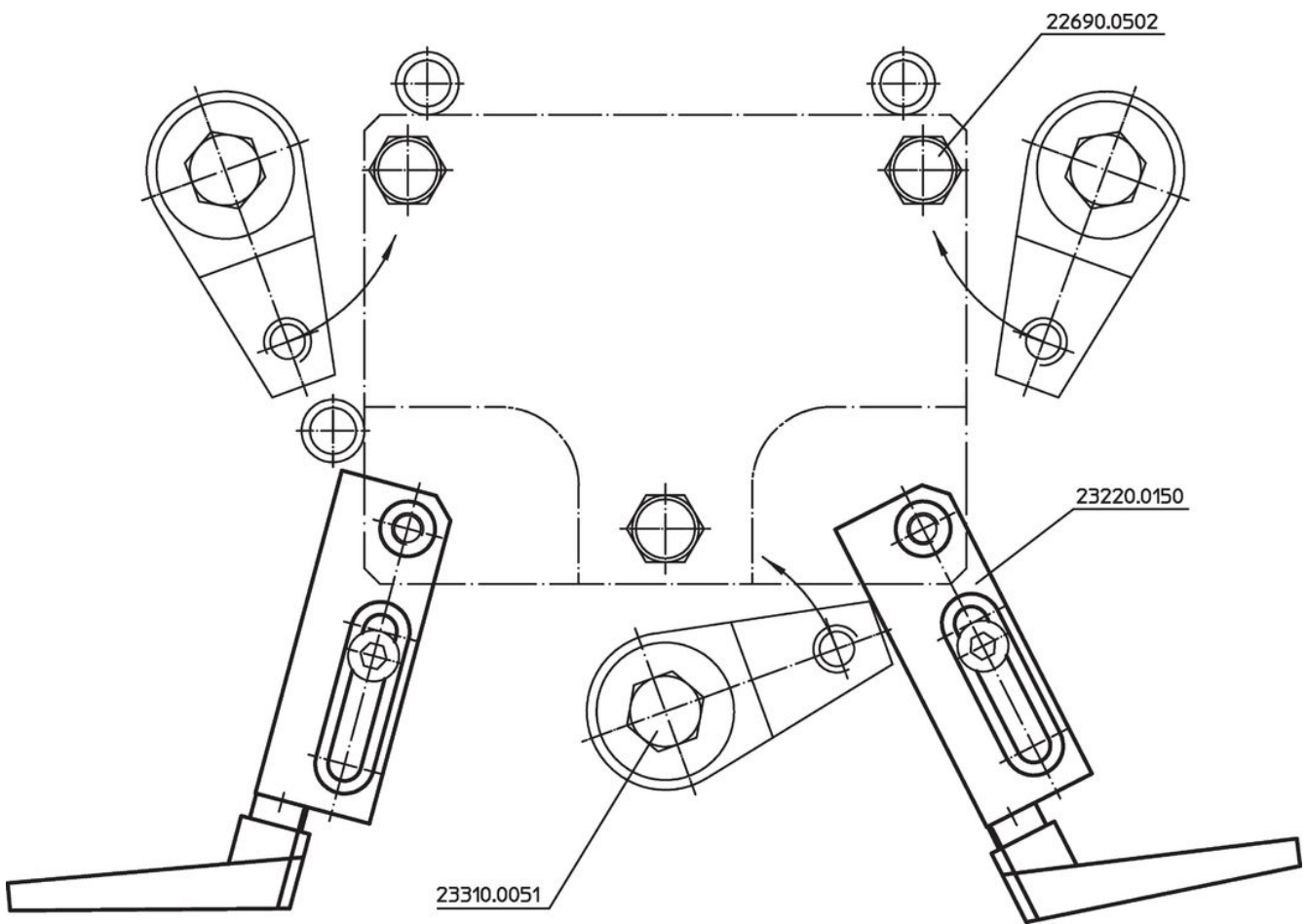
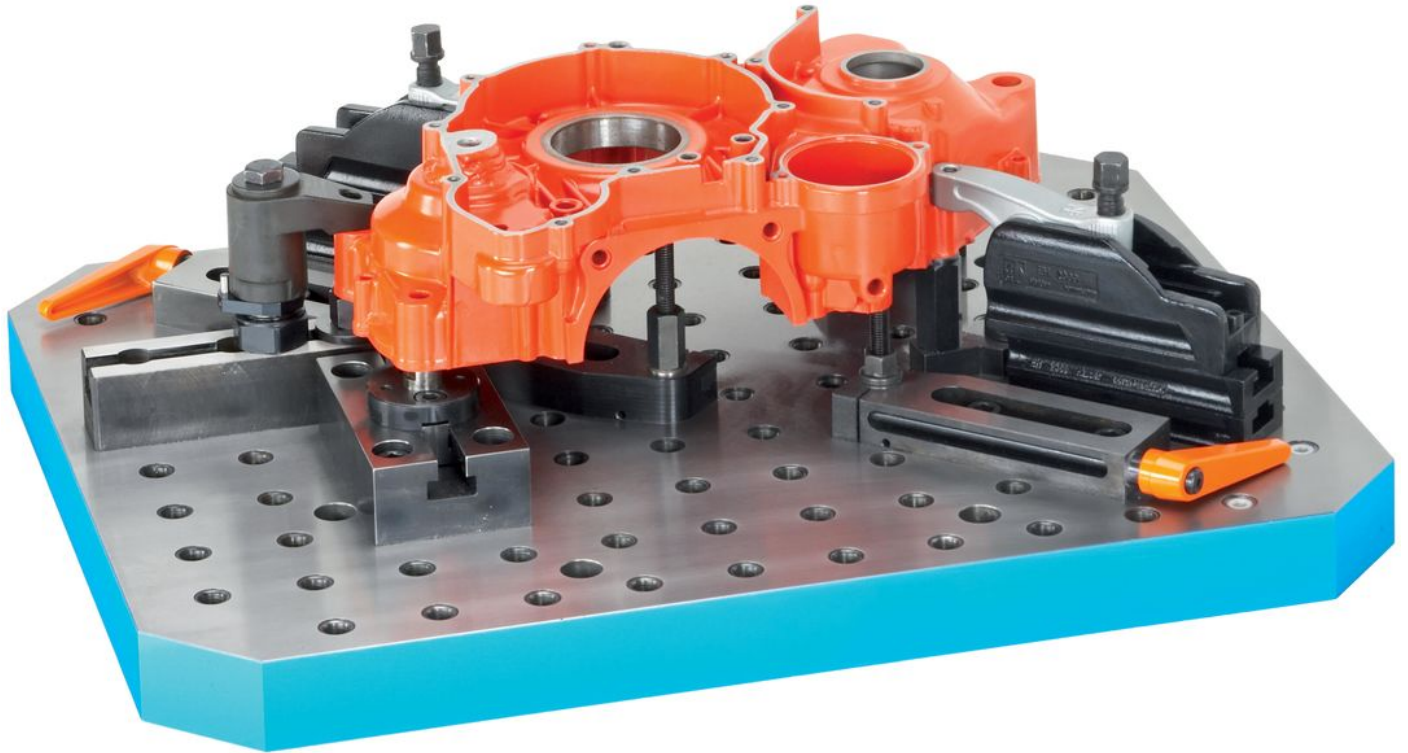


Las medidas 8,5 x 75, 13 x 150 y 17 x 170 tienen sólo una ranura.

Información para el pedido

Dimensiones														Carrera s	Capacidad de carga máx. [kN]	e	[g]	Referencia	
b ₃	l ₁	l ₂	l ₃	l ₄	l ₅	l ₆	l ₇	b ₁	b ₂	d ₁	d ₂	h ₁	h ₂						r
8,5	75	35	13	-	13	62	5	30	10	M 8	13	19,5	11,5	-	3	0,5	24400.0311	342	23220.0085
13,0	150	90	20	-	17	74	-	50	25	M10	20	24,0	14,0	15	6	2,5	24400.0411	1379	23220.0150
17,0	170	100	25	-	27	108	11	60	20	M16	26	34,0	21,5	-	11	5,0	24400.0611	2721	23220.0170
13,0	300	100	30	160	17	74	-	50	25	M10	20	24,0	14,0	15	6	2,5	24400.0411	2448	23220.0300
25,0	387	110	30	200	30	89	-	85	40	M20	32	40,0	25,0	24	11	10,0	24420.0210	7350	23220.0450

Ejemplo de aplicación



Cumplimiento

Cumple con RoHS

Contiene plomo - cumple con las excepciones 6a / 6b / 6c.

Contiene sustancias SVHC > 0,1% p / p

Contiene plomo - Lista SVHC [REACH] desde 27.06.2024.

Contiene sustancias de la Proposición 65



El plomo puede causar cáncer y daño reproductivo debido a la exposición
<https://www.P65Warnings.ca.gov/>

Libre de Materiales Conflictivos

Este producto no contiene ninguna sustancia designada como "minerales en conflicto" como tantalio, estaño, oro o tungsteno de la República Democrática del Congo o países adyacentes.