

Soportes • para bridas de cierre rápido EH 23210.



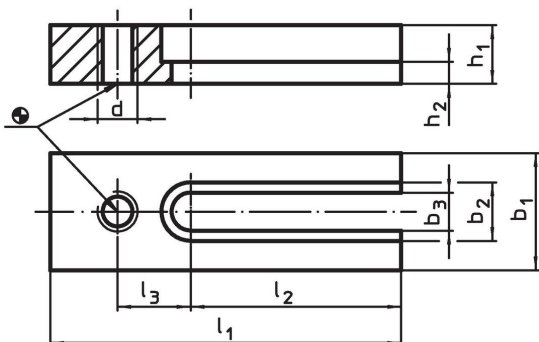
Descripción del Producto

Estos soportes permiten posicionar las bridas de cierre excéntricas en la posición deseada y no solamente en la correspondiente ranura.

Material

- Acero termotratado, templado, pavonado

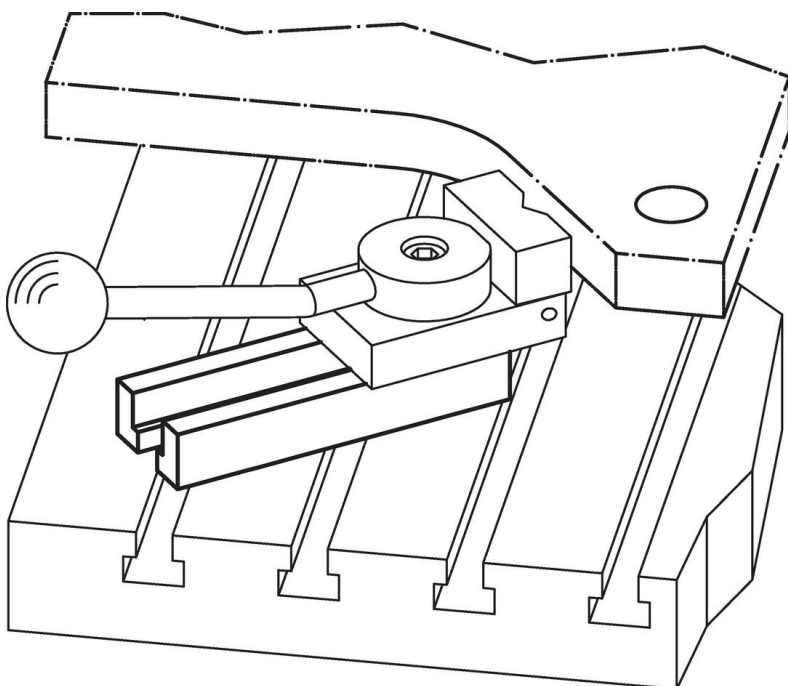
Dibujo



Información para el pedido

b ₁	b ₂	b ₃	d	Dimensiones					Para bridas de cierre	📦 [g]	Referencia
				h ₁ -0,4 [mm]	h ₂	l ₁	l ₂	l ₃			
30	15	9	M 8	15	6,5	100	63	20	M 8	243	23210.0730
40	20	13	M12	20	7,5	120	72	25	M12	515	23210.0740
60	26	17	M16	30	13,0	140	80	30	M16	1456	23210.0760
80	32	21	M20	40	18,0	200	110	50	–	3900	23210.0770
90	38	25	M24	50	24,0	220	130	55	–	5850	23210.0780

Ejemplo de aplicación



Cumplimiento

Cumple con RoHS

Cumple con la Directiva 2011/65/UE y la Directiva 2015/863.

No contiene sustancias SVHC

Ninguna sustancia SVHC con más del 0,1% p/p contenida - Lista SVHC [REACH] desde 23.01.2024.

No contiene sustancias de la Proposición 65

No se incluyen sustancias de la Propuesta 65.

<https://www.P65Warnings.ca.gov/>

Libre de Materiales Conflictivos

Este producto no contiene ninguna sustancia designada como "minerales en conflicto" como tantalio, estaño, oro o tungsteno de la República Democrática del Congo o países adyacentes.