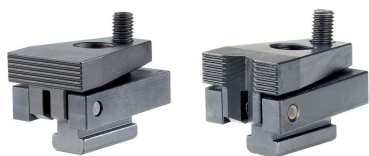


Bridas de Cierre · sin palanca de tracción

EH 23210.



Descripción del Producto

Al apretar el tornillo de bola la pieza hace presión hacia el tope y la placa de fijación. Con esto se logra una elevada fuerza horizontal. Utilizando las tuercas en T EH 23010. / EH 23020. (DIN 508) también se pueden utilizar en otros tamaños de ranura.

Material

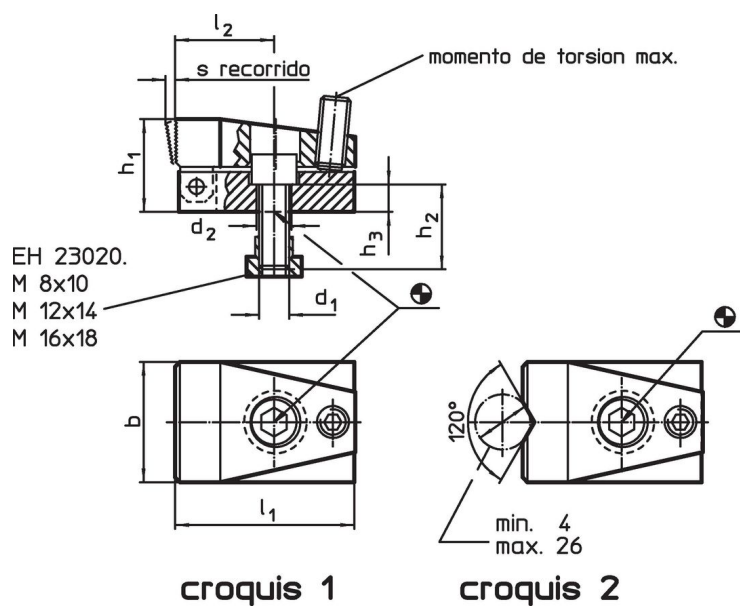
- Acero, cementado, pavonado, rectificado

Más información

Otros productos

- Tuercas para Ranuras en T, DIN 508
- Tuercas para Ranuras en T, alargada

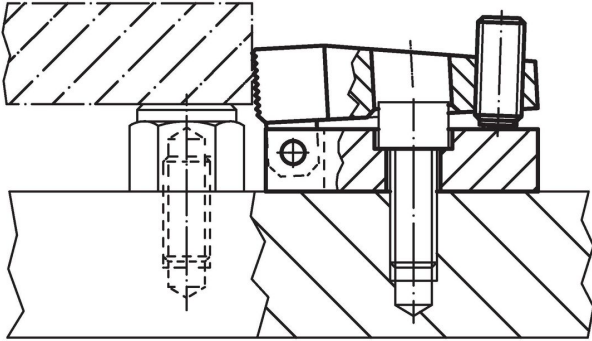
Dibujo



Información para el pedido

Tamaño de ranura en T [mm]	d ₁	d ₂	b	Dimensiones						Fuerza de cierre horizontal máx. [kN]	Par de apriete máx. [Nm]	[g]	Referencia
				h ₁	h ₂	h ₃	l ₁	l ₂	s				
con mordaza plana – croquis 1													
10	M 8	8,4	32	24	20	8	52	28	3	7,0	3	265	23210.0501
14	M12	12,5	48	37	30	11	72	40	4	15,0	9	838	23210.0521
18	M16	16,5	68	47	35	13	86	41	7	21,5	20	1760	23210.0541
con mordaza en V – croquis 2													
10	M 8	8,4	32	24	20	8	52	28	3	7,0	3	266	23210.0502
14	M12	12,5	48	37	30	11	72	40	4	15,0	9	829	23210.0522
18	M16	16,5	68	47	35	13	86	41	7	21,5	20	1730	23210.0542

Ejemplo de aplicación



Cumplimiento

Cumple con RoHS

Contiene plomo - cumple con las excepciones 6a / 6b / 6c.

Contiene sustancias SVHC > 0,1% p / p

Contiene plomo - Lista SVHC [REACH] desde 27.06.2024.

Contiene sustancias de la Proposición 65



El plomo puede causar cáncer y daño reproductivo debido a la exposición
<https://www.P65Warnings.ca.gov/>

Libre de Materiales Conflictivos

Este producto no contiene ninguna sustancia designada como "minerales en conflicto" como tantalio, estaño, oro o tungsteno de la República Democrática del Congo o países adyacentes.