

Bridas de Cierre • con palanca de tracción acodada

EH 23210.



Descripción del Producto

El elemento de sujeción rápido bloquea la pieza a mecanizar simultáneamente contra topes fijos y la placa de fijación. La construcción de perfil bajo permite trabajar toda la superficie de la pieza a mecanizar. En combinación con los topes cilíndricos EH 23280, pueden a veces reemplazar dispositivos de apriete especial.

Material

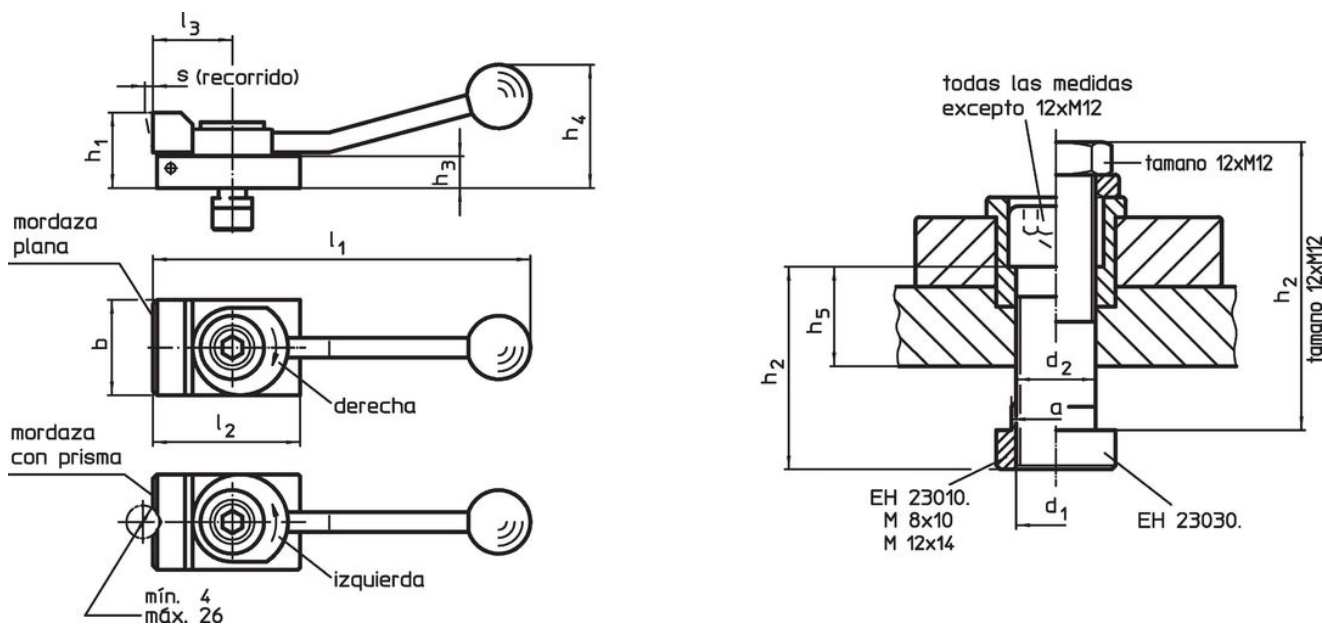
- Acero, cementado, pavonado

Más información

Otros productos

- Topes, cilíndrico

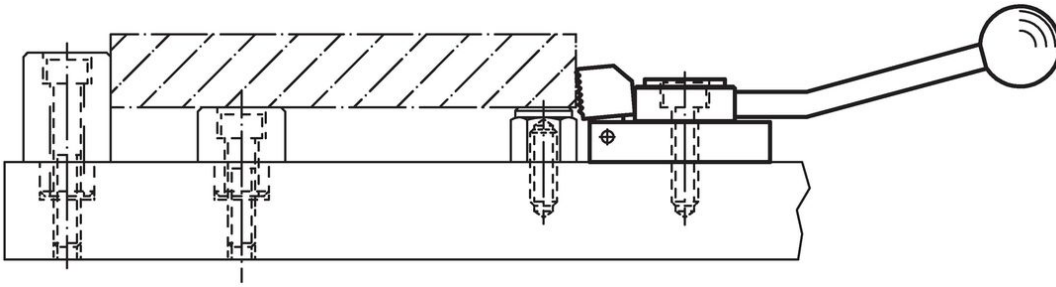
Dibujo



Información para el pedido

Tamaño de ranura en T [mm]	d ₁	a	b	d ₂	h ₁	Dimensiones				h ₅	l ₁	l ₂	l ₃	s	Fuerza de cierre horizontal máx. [kN]	[g]	Referencia
						h ₂	h ₃	h ₄	[mm]								
con mordaza plana, cierre hacia la derecha																	
10	M 8	9,6	32	8,4	20	30	8	40	12,6	132	50	32	3	3,5	266	23210.0101	
12	M12	11,6	48	12,5	38	63	16	62	-	190	72	40	4	7,0	880	23210.0321	
14	M12	13,6	48	12,5	38	40	16	62	19,1	190	72	40	4	7,0	858	23210.0341	
con mordaza plana, cierre hacia la izquierda																	
10	M 8	9,6	32	8,4	20	30	8	40	12,6	132	50	32	3	3,5	265	23210.0105	
12	M12	11,6	48	12,5	38	63	16	62	-	190	72	40	4	7,0	868	23210.0325	
14	M12	13,6	48	12,5	38	40	16	62	19,1	190	72	40	4	7,0	860	23210.0345	
con mordaza en V, cierre hacia la derecha																	
10	M 8	9,6	32	8,4	20	30	8	40	12,6	132	50	32	3	3,5	264	23210.0102	
12	M12	11,6	48	12,5	38	63	16	62	-	190	72	40	4	7,0	889	23210.0322	
14	M12	13,6	48	12,5	38	40	16	62	19,1	190	72	40	4	7,0	838	23210.0342	
con mordaza en V, cierre hacia la izquierda																	
10	M 8	9,6	32	8,4	20	30	8	40	12,6	132	50	32	3	3,5	263	23210.0106	
12	M12	11,6	48	12,5	38	63	16	62	-	190	72	40	4	7,0	900	23210.0326	
14	M12	13,6	48	12,5	38	40	16	62	19,1	190	72	40	4	7,0	841	23210.0346	

Ejemplo de aplicación



Cumplimiento

Cumple con RoHS

Contiene plomo - cumple con las excepciones 6a / 6b / 6c.

Contiene sustancias SVHC > 0,1% p / p

Contiene plomo - Lista SVHC [REACH] desde 27.06.2024.

Contiene sustancias de la Proposición 65



El plomo puede causar cáncer y daño reproductivo debido a la exposición
<https://www.P65Warnings.ca.gov/>

Libre de Materiales Conflictivos

Este producto no contiene ninguna sustancia designada como "minerales en conflicto" como tantalio, estaño, oro o tungsteno de la República Democrática del Congo o países adyacentes.