

Extensiones de Soporte • para bridas, acanaladas, con base de apoyo ajustable

EH 23185.



Descripción del Producto

El apoyo para brida con ranura se atornilla en la brida EH 23185. para suplementar la altura del bloqueo (medida h_2). La altura de bridaje es regulable.

Material

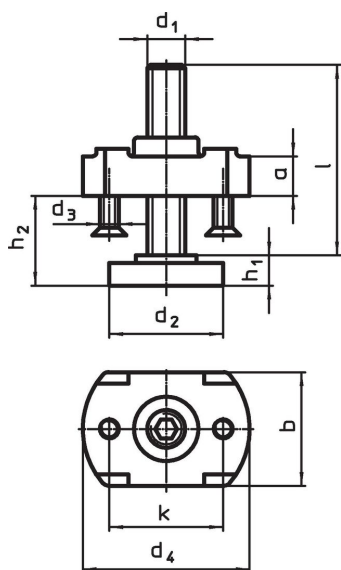
Cuerpo

- Acero, templado, galvanizado


Perno de apoyo

- Acero termotratado, calidad 8.8, pavonado

Dibujo



Información para el pedido

| d ₁ | l | d ₂ | d ₃ | Dimensiones | | | | | | para bridas d ₁ [mm] |  [g] | Referencia |
|----------------|-----|----------------|----------------|----------------|----------------|----------------|----|----|----|---------------------------------------|--|----------------------------|
| | | | | d ₄ | h ₁ | h ₂ | a | b | k | | | |
| [mm] | | | | | | | | | | | | |
| M10 | 39 | 30 | M5 | 44 | 8 | 8 – 30 | 10 | 30 | 30 | 13 | 148 | 23185.0410 |
| M12 | 49 | 36 | M5 | 54 | 10 | 10 – 37 | 16 | 42 | 35 | 17 | 345 | 23185.0412 |
| M12 | 94 | 36 | M5 | 54 | 10 | 10 – 80 | 16 | 42 | 35 | 17 | 473 | 23185.0413 |
| M16 | 55 | 42 | M5 | 60 | 13 | 13 – 41 | 20 | 50 | 40 | 21 | 494 | 23185.0416 |
| M16 | 90 | 42 | M5 | 60 | 13 | 13 – 73 | 20 | 50 | 40 | 21 | 640 | 23185.0417 |
| M20 | 69 | 50 | M6 | 70 | 16 | 16 – 52 | 25 | 46 | 50 | 25 | 1136 | 23185.0420 |
| M20 | 109 | 50 | M6 | 70 | 16 | 16 – 91 | 25 | 46 | 50 | 25 | 1001 | 23185.0421 |

Ejemplo de aplicación



Cumplimiento

Cumple con RoHS

Cumple con la Directiva 2011/65/UE y la Directiva 2015/863.

No contiene sustancias SVHC

Ninguna sustancia SVHC con más del 0,1% p/p contenida - Lista SVHC [REACH] desde 27.06.2024.

No contiene sustancias de la Proposición 65

No se incluyen sustancias de la Propuesta 65.

<https://www.P65Warnings.ca.gov/>

Libre de Materiales Conflictivos

Este producto no contiene ninguna sustancia designada como "minerales en conflicto" como tantalio, estaño, oro o tungsteno de la República Democrática del Congo o países adyacentes.