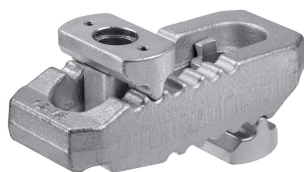


Bridas · acanaladas, con parte de ajustable

EH 23185.



Descripción del Producto

Los elementos de apoyo y empuje están conectados con la brida y por tanto no pueden perderse. Por tanto, la brida siempre está disponible para su uso. La brida tiene dos narices planas e invirtiendo la brida podemos tener la parte de apriete mas o menos delgada según la aplicación.

Material

- Acero, templado, galvanizado

Más información

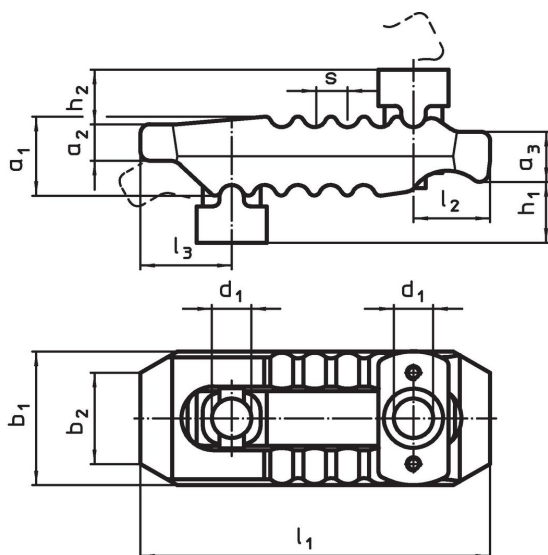
Referencias

Pueden conseguirse mayores alturas de sujeción usando el soporte (EH 23185.). Pueden usarse tornillos de cabeza en T DIN 787 (EH 23030.) o alternativamente tensores DIN 6379 (EH 23040.) para la sujeción.

Otros productos

- Extensiones de Soporte, para bridas, acanaladas, con base de ajustable

Dibujo



Información para el pedido

Dimensión nominal d_1 [mm]	Dimensiones											Tamaño de ranura en T [mm]	Fuerza de cierre ¹⁾ máx. [kN]	📦 [g]	Referencia
	h_1	h_2	a_1	a_2	a_3	b_1	b_2	l_1	l_2	l_3	s				
13	0 – 55	18	27	12	17	44	30	115	25	30	11	10, 12, 14	30	650	23185.0013
17	0 – 70	20	36	17	21	55	41	150	35	36	12	12, 14, 16, 18	40	1382	23185.0017
21	0 – 80	30	42	20	27	62	30	187	44	44	14	16, 18, 20, 22	60	2241	23185.0021
25	0 – 100	31	51	24	34	70	30	235	60	47	17	20, 22, 24, 28	75	3479	23185.0025
25	0 – 100	35	56	24	35	73	30	285	62	51	17	20, 22, 24, 28	75	4282	23185.0026

¹⁾ fuerzas de sujeción indicadas en posición óptima de bloqueo (distancia mas corta desde la cabeza del tornillo a la posición de bloqueo). Las fuerzas de sujeción pueden variar dependiendo de la dureza de la cabeza del tornillo y del estado de la rosca (lubricación).

Ejemplo de aplicación



Cumplimiento

Cumple con RoHS

Cumple con la Directiva 2011/65/UE y la Directiva 2015/863.

No contiene sustancias SVHC

Ninguna sustancia SVHC con más del 0,1% p/p contenida - Lista SVHC [REACH] desde 23.01.2024.

No contiene sustancias de la Proposición 65

No se incluyen sustancias de la Propuesta 65.

<https://www.P65Warnings.ca.gov/>

Libre de Materiales Conflictivos

Este producto no contiene ninguna sustancia designada como "minerales en conflicto" como tantalio, estaño, oro o tungsteno de la República Democrática del Congo o países adyacentes.