

Bridas · con bola troncada plana, similar a DIN 6314

EH 23180.



Descripción del Producto

Esta brida (garra de sujeción) según DIN 6314 con bola troncada plana se utiliza principalmente en tecnología de sujeción mecánica para sujetar piezas de trabajo.

Material

Bola

- Acero para rodamiento, templado, brillante

Brida

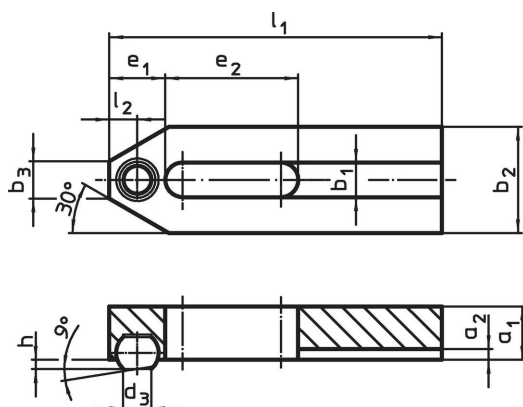
- Acero termotratado, pavonado

Más información

Notas

Bola bloqueada para impedir su giro.

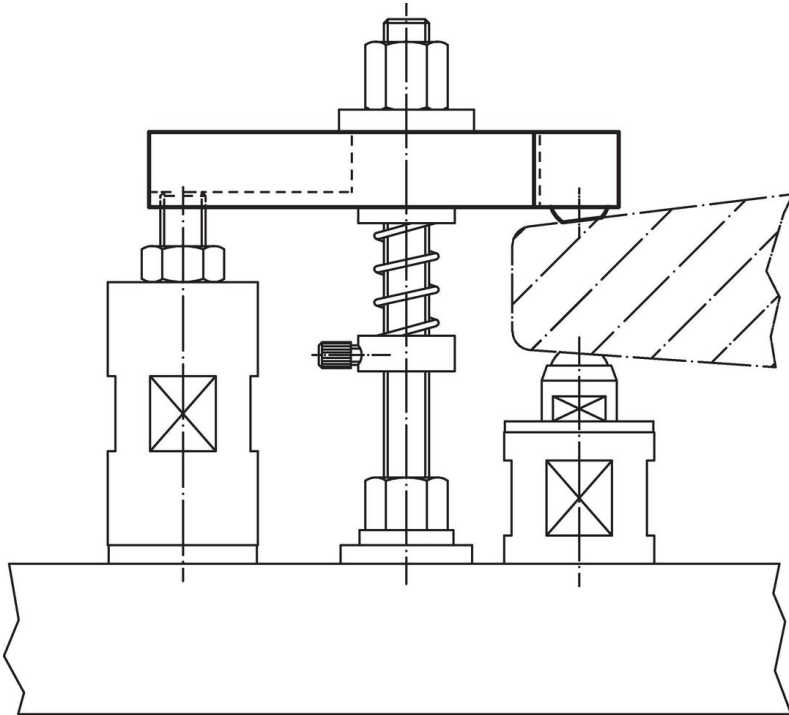
Dibujo



Información para el pedido

Dimensión nominal b_1 [mm]	l_1	d_3	a_1	a_2	Dimensiones						Diámetro de la bola	Referencia	
					b_2	b_3	e_1	e_2	h	l_2			
6,6	50	5,8	10	2,5	20	8	10	20	1,6	5,0	8,5	60	23180.0007
9,0	60	7,2	12	3,0	25	10	13	22	2,0	6,5	10,0	109	23180.0009
11,0	80	8,6	15	3,5	30	12	15	30	2,7	7,5	12,0	218	23180.0011
13,0	125	10,5	20	4,0	40	14	21	50	3,5	10,5	16,0	616	23180.0014

Ejemplo de aplicación



Cumplimiento

Cumple con RoHS

Cumple con la Directiva 2011/65/UE y la Directiva 2015/863.

No contiene sustancias SVHC

Ninguna sustancia SVHC con más del 0,1% p/p contenida - Lista SVHC [REACH] desde 27.06.2024.

No contiene sustancias de la Proposición 65

No se incluyen sustancias de la Propuesta 65.

<https://www.P65Warnings.ca.gov/>

Libre de Materiales Conflictivos

Este producto no contiene ninguna sustancia designada como "minerales en conflicto" como tantalio, estaño, oro o tungsteno de la República Democrática del Congo o países adyacentes.