

Bridas · DIN 6314 planas EH 23140.



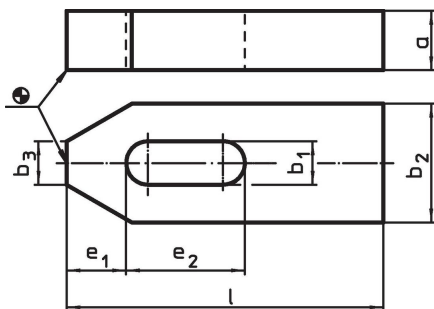
Descripción del Producto

Esta brida (garra de sujeción) según DIN 6314 se utiliza principalmente en tecnología de sujeción mecánica para sujetar piezas de trabajo.

Material

- Acero termotratado, esmaltado

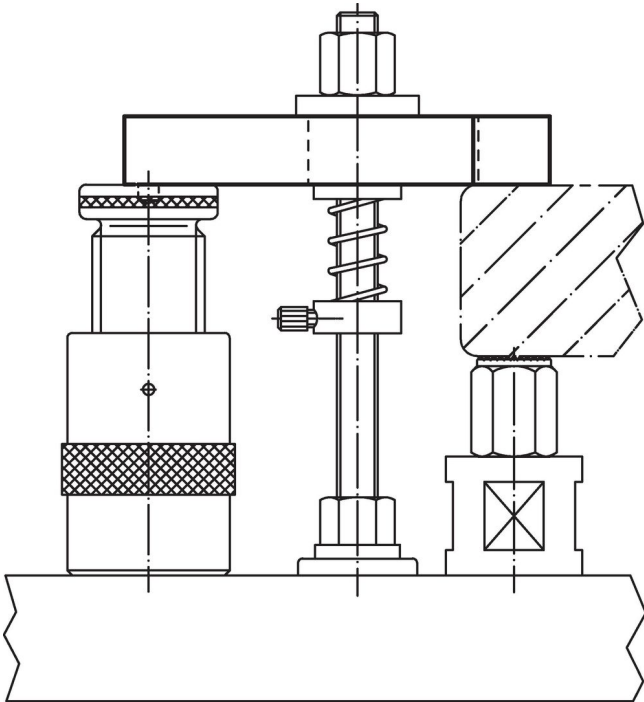
Dibujo



Información para el pedido

Dimensión nominal b ₁ [mm]	l	a	Dimensiones [mm]				Para roscas		[g]	Referencia
			b ₂	b ₃	e ₁	e ₂	[mm]	[en]		
6,6	50	10	20	8	10	20	M 6	1/4	61	23140.0007
9,0	60	12	25	10	13	22	M 8	5/16	112	23140.0009
11,0	80	15	30	12	15	30	M10	3/8	228	23140.0011
14,0	100	20	40	14	21	40	M12, M14	1/2	492	23140.0014
14,0	125	20	40	14	21	50	M12, M14	1/2	623	23140.0015
18,0	125	25	50	18	26	45	M16, M18	5/8	980	23140.0018
18,0	160	25	50	18	26	65	M16, M18	5/8	1246	23140.0019
22,0	160	30	60	22	30	60	M20, M22	3/4	1793	23140.0022
22,0	200	30	60	22	30	80	M20, M22	3/4	2244	23140.0023
26,0	200	30	70	26	35	80	M24	1	2617	23140.0026
26,0	250	30	70	26	35	105	M24	1	3823	23140.0027
33,0	250	40	80	34	45	100	M30	1 1/4	4980	23140.0034
33,0	315	50	80	34	45	130	M30	1 1/4	7840	23140.0035

Ejemplo de aplicación



Cumplimiento

Cumple con RoHS

Cumple con la Directiva 2011/65/UE y la Directiva 2015/863.

No contiene sustancias SVHC

Ninguna sustancia SVHC con más del 0,1% p/p contenida - Lista SVHC [REACH] desde 27.06.2024.

No contiene sustancias de la Proposición 65

No se incluyen sustancias de la Propuesta 65.
<https://www.P65Warnings.ca.gov/>

Libre de Materiales Conflictivos

Este producto no contiene ninguna sustancia designada como "minerales en conflicto" como tantalio, estaño, oro o tungsteno de la República Democrática del Congo o países adyacentes.