

Dados de Alineación • DIN 6323

EH 23120.



Descripción del Producto

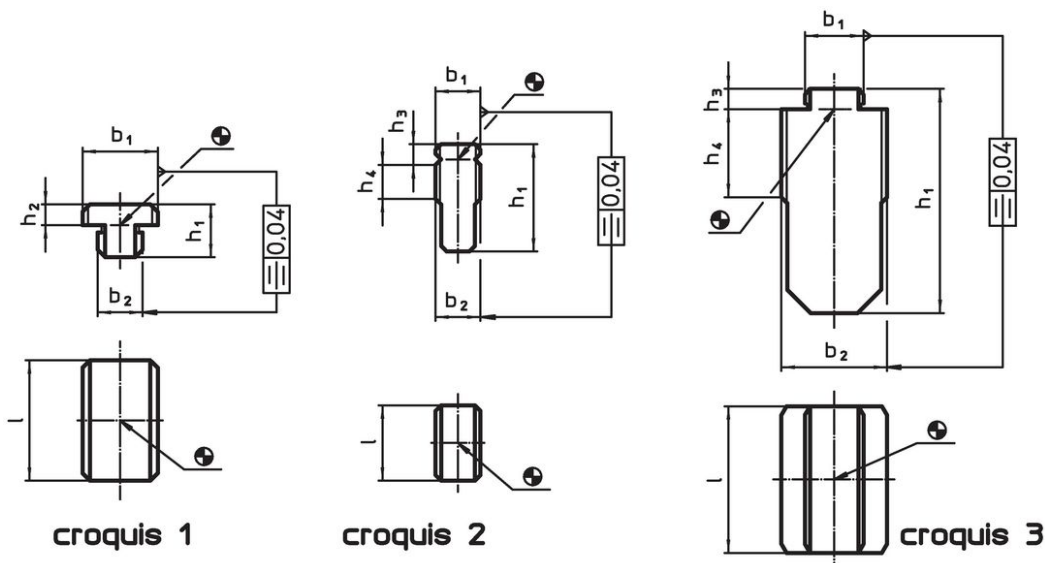
Los dados de alineación sirven para posicionar dispositivos y elementos de sujeción sobre platos de máquinas con ranuras en T según el DIN 650.

Se colocan fácilmente en su posición después de haber colocado el utillaje en su sitio, y no pueden dañar la máquina, como pueden hacerlo los dados planos (fijos).

Material

- Acero, cementado, pavonado, rectificado

Dibujo



Información para el pedido

Tamaño de ranura en T dispositivo b ₁ h ₆ [mm]	Tamaño de ranura en T máquina b ₂ h ₆ [mm]	Dimensiones					l	[g]	Referencia
		h ₁	h ₂	h ₃	h ₄	[mm]			
forma A, b₁ > b₂ – croquis 1									
12	10	12,0	3,6	–	–	20	20	23120.0010	
20	12	14,0	5,5	–	–	32	52	23120.0012	
20	14	14,0	5,5	–	–	32	56	23120.0014	
20	16	14,0	5,5	–	–	32	61	23120.0016	
20	18	14,0	5,5	–	–	32	65	23120.0018	
forma B, b₁ = b₂ – croquis 2									
12	12	28,6	–	5,5	9	20	45	23120.0011	
20	20	45,5	–	7,0	16	32	199	23120.0020	
forma C, b₁ < b₂ – croquis 3									
20	22	50,5	–	7,0	18	40	305	23120.0022	
20	28	61,5	–	7,0	24	40	472	23120.0028	
20	36	76,5	–	7,0	30	50	952	23120.0036	

Ejemplo de aplicación



Cumplimiento

Cumple con RoHS

Cumple con la Directiva 2011/65/UE y la Directiva 2015/863.

No contiene sustancias SVHC

Ninguna sustancia SVHC con más del 0,1% p/p contenida - Lista SVHC [REACH] desde 27.06.2024.

No contiene sustancias de la Proposición 65

No se incluyen sustancias de la Propuesta 65.

<https://www.P65Warnings.ca.gov/>

Libre de Materiales Conflictivos

Este producto no contiene ninguna sustancia designada como "minerales en conflicto" como tantalio, estaño, oro o tungsteno de la República Democrática del Congo o países adyacentes.