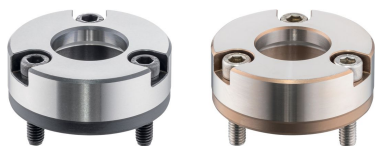


## Casquillos de Posicionamiento • para pasadores de sujeción y posición, para atornillar EH 23111.



### Descripción del Producto

Estos casquillos para el posicionamiento de los pasadores de sujeción están montados en la contraparte.

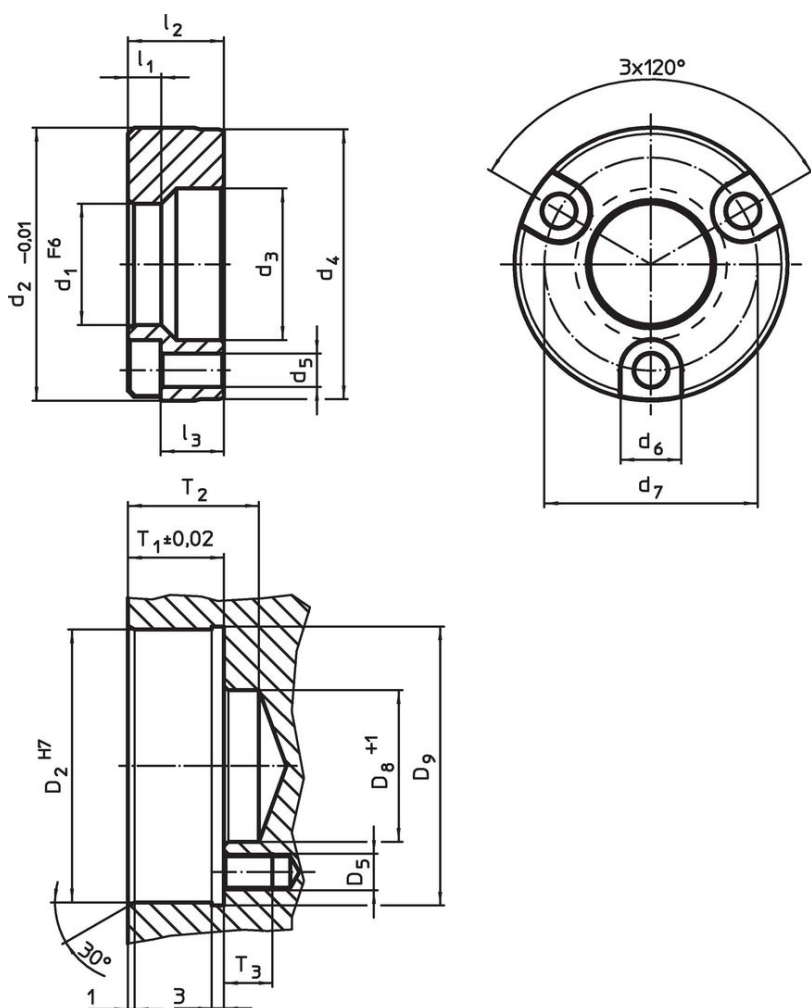
### Material

- Acero cementado, pavonado
- Acero inoxidable 1.4112, templado

### Montaje

Los casquillos de posicionamiento con tornillo, para pasadores de sujeción y posición se insertan en la mesa de mecanizado o en la placa base y se atornillan. Se suministra con tornillos de montaje.

### Dibujo

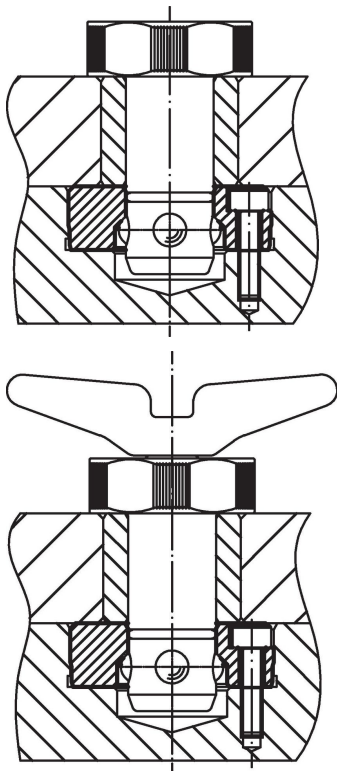


### Información para el pedido

Dimensiones										Alojamiento							Referencia	
d <sub>1</sub>	d <sub>2</sub>	d <sub>3</sub>	d <sub>4</sub>	d <sub>5</sub>	d <sub>6</sub>	d <sub>7</sub>	l <sub>1</sub>	l <sub>2</sub>	l <sub>3</sub>	D <sub>2</sub>	D <sub>5</sub>	D <sub>8</sub>	D <sub>9</sub>	T <sub>1</sub>	T <sub>2</sub>	T <sub>3</sub>		[g]
F6	-0,01								~	H7		+1		±0,02				
[mm]										[mm]								
<b>Acero cementado</b>																		
16	36,99	20	36,5	4,5	8	29	5,25	11,56	7,0	37	M4	20	38,5	11,91	22	12	73	<a href="#">23111.0782</a>
20	44,99	25	44,5	5,5	10	35	5,25	15,82	10,0	45	M5	25	46,5	16,21	22	12	132	<a href="#">23111.0784</a>
25	54,99	31	54,5	6,6	11	42	5,25	19,94	13,5	55	M6	31	56,5	20,32	28	14	264	<a href="#">23111.0786</a>
30	59,99	37	59,5	6,6	11	48	5,25	21,77	15,0	60	M6	37	61,5	22,15	28	14	318	<a href="#">23111.0788</a>

Dimensiones										Alojamiento							Referencia	
d <sub>1</sub>	d <sub>2</sub>	d <sub>3</sub>	d <sub>4</sub>	d <sub>5</sub>	d <sub>6</sub>	d <sub>7</sub>	l <sub>1</sub>	l <sub>2</sub>	l <sub>3</sub>	D <sub>2</sub>	D <sub>5</sub>	D <sub>8</sub>	D <sub>9</sub>	T <sub>1</sub>	T <sub>2</sub>	T <sub>3</sub>		[g]
F6	-0,01								~	H7		+1		±0,02				
[mm]										[mm]								
<b>Acero inoxidable</b>																		
16	36,99	20	36,5	4,5	8	29	5,25	11,56	7,0	37	M4	20	38,5	11,91	22	12	73	<a href="#">23111.0882</a>
20	44,99	25	44,5	5,5	10	35	5,25	15,82	10,0	45	M5	25	46,5	16,21	22	12	132	<a href="#">23111.0884</a>
25	54,99	31	54,5	6,6	11	42	5,25	19,94	13,5	55	M6	31	56,5	20,32	28	14	264	<a href="#">23111.0886</a>
30	59,99	37	59,5	6,6	11	48	5,25	21,77	15,0	60	M6	37	61,5	22,15	28	14	318	<a href="#">23111.0888</a>

### Ejemplo de aplicación



### Cumplimiento

#### Cumple con RoHS

Cumple con la Directiva 2011/65/UE y la Directiva 2015/863.

#### No contiene sustancias SVHC

Ninguna sustancia SVHC con más del 0,1% p/p contenida - Lista SVHC [REACH] desde 27.06.2024.

#### No contiene sustancias de la Proposición 65

No se incluyen sustancias de la Propuesta 65.

<https://www.P65Warnings.ca.gov/>

#### Libre de Materiales Conflictivos

Este producto no contiene ninguna sustancia designada como "minerales en conflicto" como tantalio, estaño, oro o tungsteno de la República Democrática del Congo o países adyacentes.