

Casquillos de Posicionamiento • para pasadores de sujeción y posición, montaje a presión EH 23111.



Descripción del Producto

Estos casquillos para el posicionamiento de los pasadores de sujeción están montados en la contraparte.

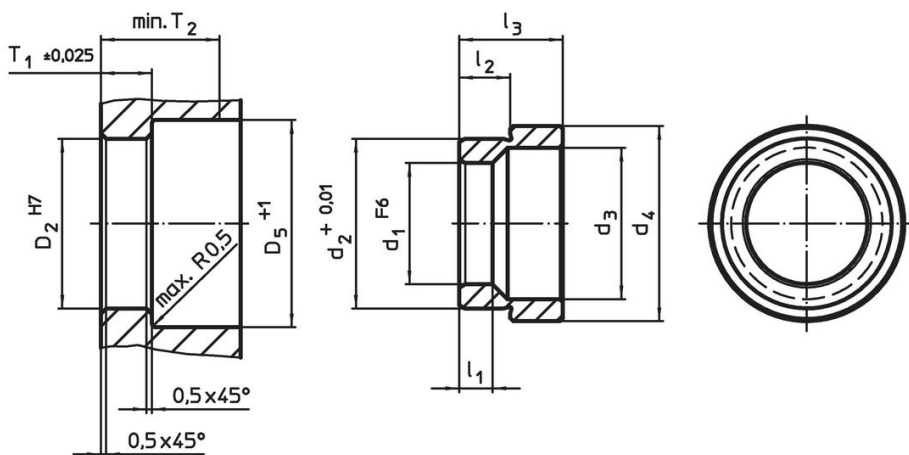
Material

- Acero cementado, pavonado
- Acero inoxidable 1.4112, templado

Montaje

El casquillo de posicionamiento a presión para colocar los pasadores de sujeción, se inserta en la mesa de la máquina o en la placa base con una ligera presión.

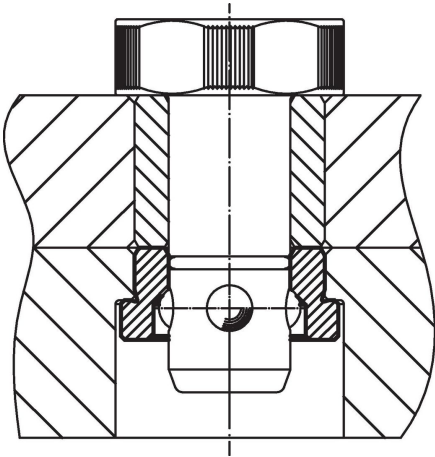
Dibujo



Información para el pedido

			Dimensiones				Alojamiento				[g]	Referencia	
d ₁	d ₂	d ₃	d ₄	l ₁	l ₂	l ₃	D ₂	D ₅	T ₁	T ₂			
F6	+0,01						H7	+1	±0,02	min.			
			[mm]				[mm]						
Acero cementado													
16	22,03	20	28,6	5,25	6,90	12,1	22	31	7,25	22	22	22	23111.0762
20	28,03	25	32,2	5,25	8,42	17,1	28	34	8,75	22	39	39	23111.0764
25	35,03	31	40,2	5,25	10,22	21,0	35	42	10,55	28	79	79	23111.0766
30	42,03	37	48,2	5,25	10,63	21,8	42	50	10,95	28	118	118	23111.0768
Acero inoxidable													
16	22,03	20	28,6	5,25	6,90	12,1	22	31	7,25	22	22	22	23111.0862
20	28,03	25	32,2	5,25	8,42	17,1	28	34	8,75	22	39	39	23111.0864
25	35,03	31	40,2	5,25	10,22	21,0	35	42	10,55	28	79	79	23111.0866
30	42,03	37	48,2	5,25	10,63	21,8	42	50	10,95	28	118	118	23111.0868

Ejemplo de aplicación



Cumplimiento

Cumple con RoHS

Cumple con la Directiva 2011/65/UE y la Directiva 2015/863.

No contiene sustancias SVHC

Ninguna sustancia SVHC con más del 0,1% p/p contenida - Lista SVHC [REACH] desde 27.06.2024.

No contiene sustancias de la Proposición 65

No se incluyen sustancias de la Propuesta 65.

<https://www.P65Warnings.ca.gov/>

Libre de Materiales Conflictivos

Este producto no contiene ninguna sustancia designada como "minerales en conflicto" como tantalio, estaño, oro o tungsteno de la República Democrática del Congo o países adyacentes.