

Empuñaduras Manuales • para posicionar pasadores de sujeción

EH 23111.



Descripción del Producto

La empuñadura manual permite un funcionamiento fácil y rápido del pasador de sujeción y posición.

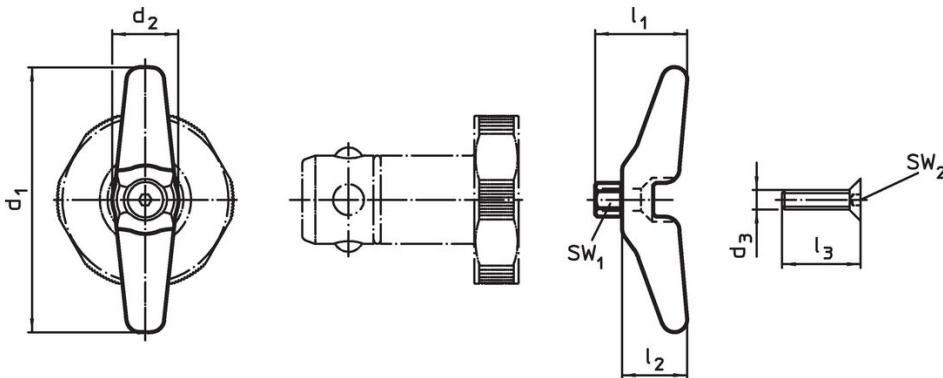
Material

- Acero inoxidable

Montaje

La empuñadura se fija al pasador de sujeción con un tornillo de M 4 (incluido).

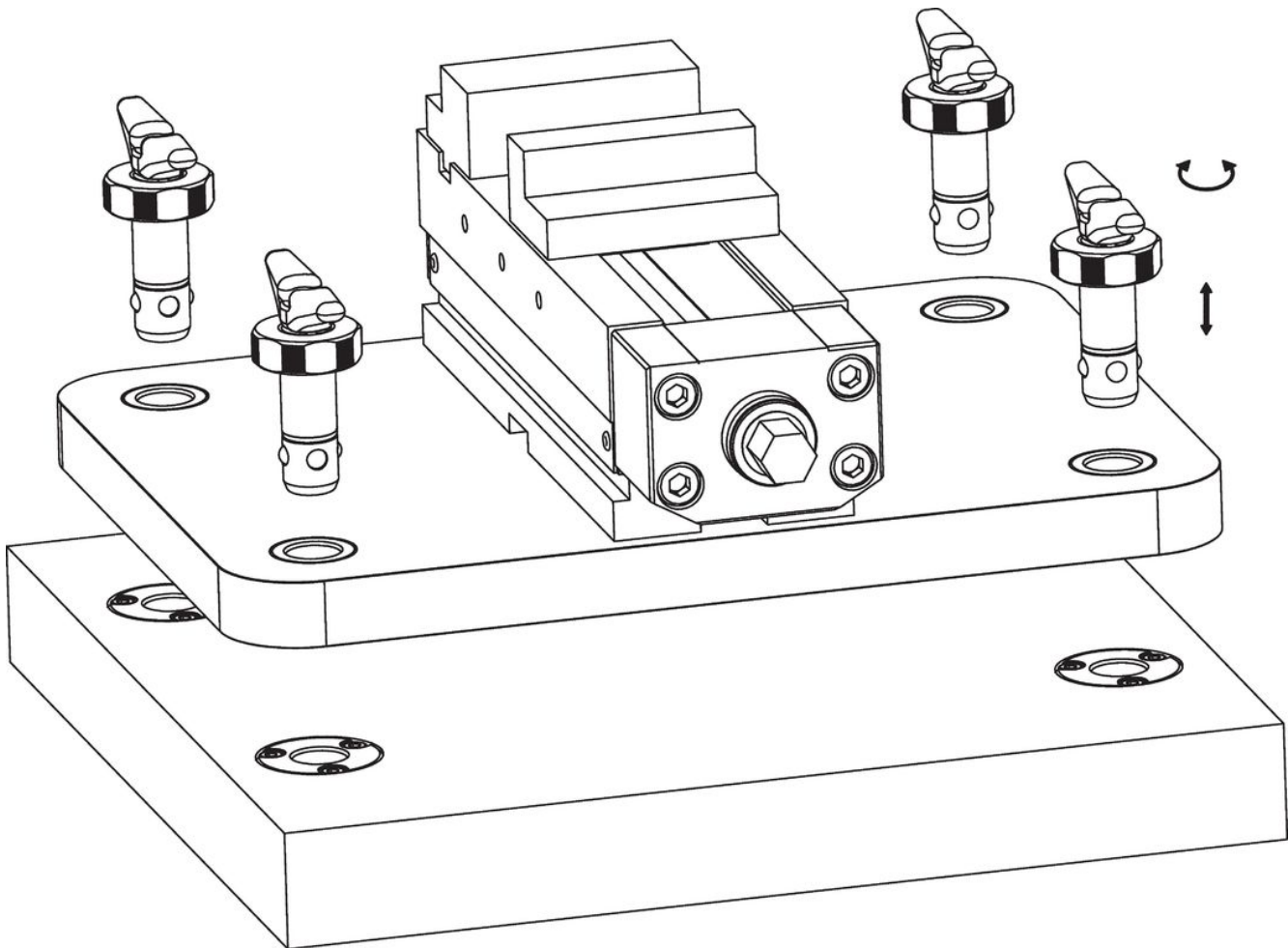
Dibujo



Información para el pedido

Para tornillo Ø [mm]	d ₁	d ₂	Dimensiones				SW ₁ [mm]	SW ₂ [mm]	🔩 [g]	Referencia
			d ₃	l ₁	l ₂	l ₃				
16/20	60	15	M4	20	15	16	6	2,5	48	23111.0900
25/30	80	15	M4	25	20	20	10	2,5	76	23111.0902

Ejemplo de aplicación



Cumplimiento

Cumple con RoHS

Cumple con la Directiva 2011/65/UE y la Directiva 2015/863.

No contiene sustancias SVHC

Ninguna sustancia SVHC con más del 0,1% p/p contenida - Lista SVHC [REACH] desde 27.06.2024.

No contiene sustancias de la Proposición 65

No se incluyen sustancias de la Propuesta 65.
<https://www.P65Warnings.ca.gov/>

Libre de Materiales Conflictivos

Este producto no contiene ninguna sustancia designada como "minerales en conflicto" como tantalio, estaño, oro o tungsteno de la República Democrática del Congo o países adyacentes.