

## Regletas-Guía con Agujero Pasante • con rosca interior

EH 23110.



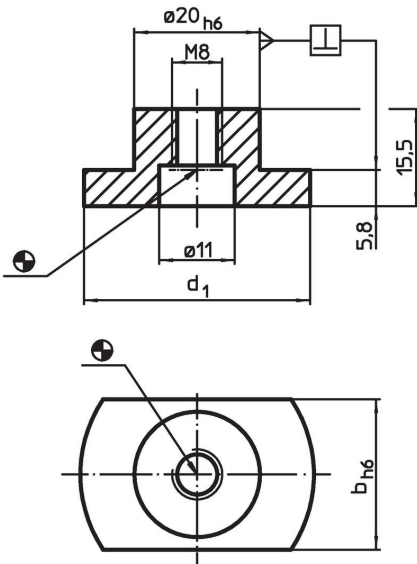
### Descripción del Producto

Estas regletas pueden insertarse tanto en agujeros de centrado como en ranuras de posicionado y sirven para alinear dispositivos y elementos de sujeción en platos de máquinas.

### Material

- Acero, cementado, pavonado, rectificado

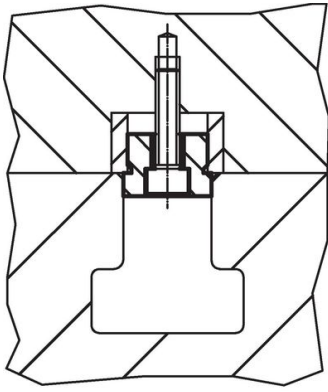
### Dibujo



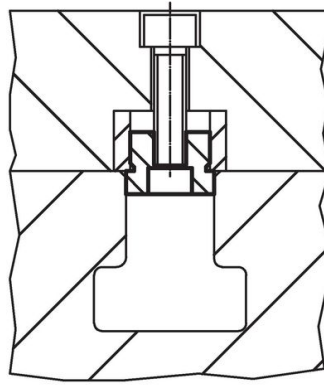
### Información para el pedido

Máquina de tamaño de ranura en T b h6 [mm]	Dimensiones d <sub>1</sub> [mm]	Para roscas ISO 4762		Referencia
		(croquis 1)	(croquis 2)	
10	30	M6	M8	23110.0110
12	30	M6	M8	23110.0112
14	30	M6	M8	23110.0114
16	30	M6	M8	23110.0116
18	30	M6	M8	23110.0118
20	36	M6	M8	23110.0120
22	40	M6	M8	23110.0122
28	42	M6	M8	23110.0128
36	48	M6	M8	23110.0136

## Ejemplo de aplicación



croquis 1



croquis 2

## Cumplimiento

### Cumple con RoHS

Cumple con la Directiva 2011/65/UE y la Directiva 2015/863.

### No contiene sustancias SVHC

Ninguna sustancia SVHC con más del 0,1% p/p contenida - Lista SVHC [REACH] desde 27.06.2024.

### No contiene sustancias de la Proposición 65

No se incluyen sustancias de la Propuesta 65.

<https://www.P65Warnings.ca.gov/>

### Libre de Materiales Conflictivos

Este producto no contiene ninguna sustancia designada como "minerales en conflicto" como tantalio, estaño, oro o tungsteno de la República Democrática del Congo o países adyacentes.