

Regletas-Guía con Agujero Pasante

EH 23110.



Descripción del Producto

Los dados de alineación sirven para posicionar dispositivos y elementos de sujeción sobre platos de máquinas con ranuras en T según el DIN 650.

Material

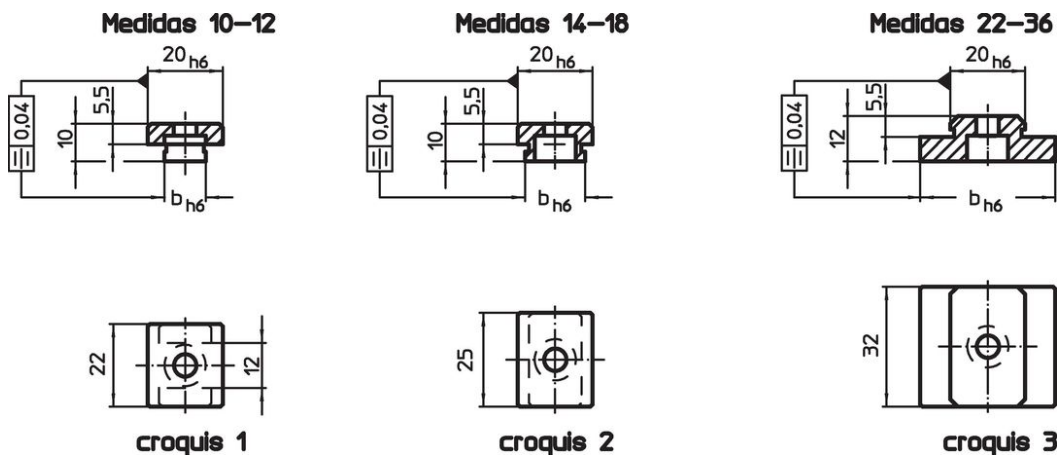
- Acero, cementado, pavonado, rectificado

Más información

Referencias

Para la medida 20 por favor consulten 23130.0020.

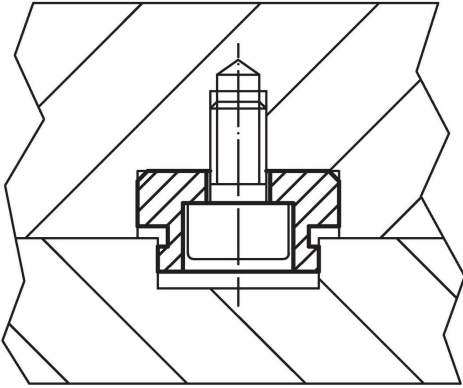
Dibujo



Información para el pedido

Máquina de tamaño de ranura en T b h6 [mm]	Para roscas ISO 4762 [mm]	 [g]	Referencia
medida 10 - 12 – croquis 1			
10	M6	19	23110.0010
12	M6	20	23110.0012
medida 14 - 18 – croquis 2			
14	M6	28	23110.0014
16	M6	30	23110.0016
18	M6	32	23110.0018
medida 22-36 – croquis 3			
22	M6	58	23110.0022
24	M6	63	23110.0024
28	M6	68	23110.0028
36	M6	81	23110.0036

Ejemplo de aplicación



Cumplimiento

Cumple con RoHS

Cumple con la Directiva 2011/65/UE y la Directiva 2015/863.

No contiene sustancias SVHC

Ninguna sustancia SVHC con más del 0,1% p/p contenida - Lista SVHC [REACH] desde 27.06.2024.

No contiene sustancias de la Proposición 65

No se incluyen sustancias de la Propuesta 65.

<https://www.P65Warnings.ca.gov/>

Libre de Materiales Conflictivos

Este producto no contiene ninguna sustancia designada como "minerales en conflicto" como tantalio, estaño, oro o tungsteno de la República Democrática del Congo o países adyacentes.