

Dados-Guía · DIN 2079

EH 23100.



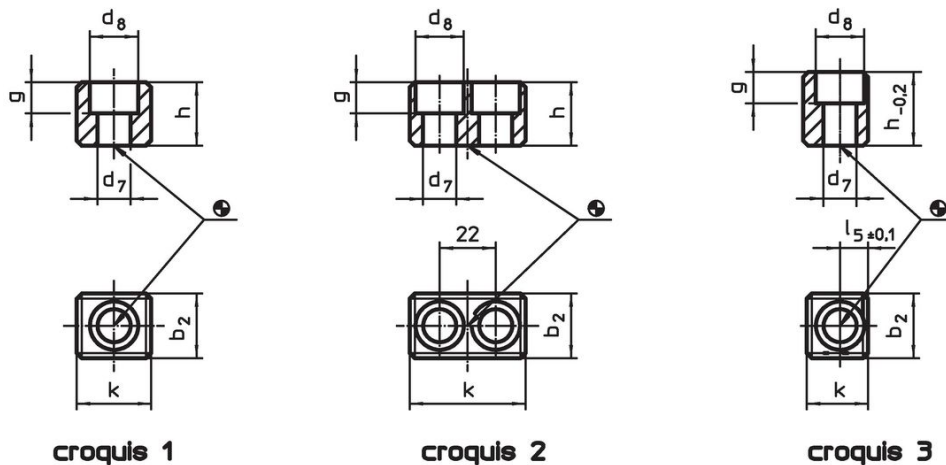
Descripción del Producto

Estos bloques de accionamiento se fabrican según DIN 2079.

Material

- Acero de aleación cementado, pavonado, rectificado

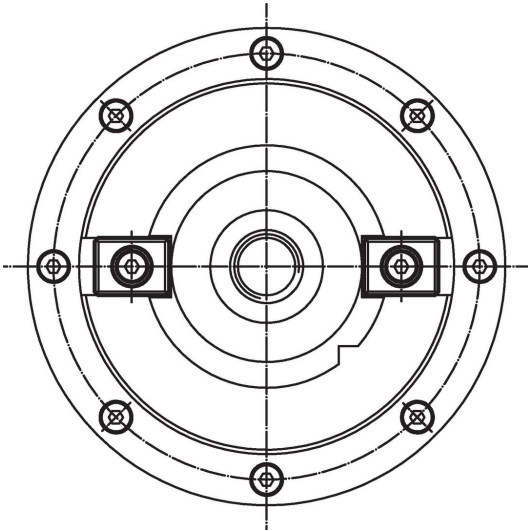
Dibujo



Información para el pedido

Cabeza de pasador N°	Dimensiones							Para roscas ISO 4762	[g]	Referencia
	k	b ₂ h5	d ₇	d ₈	g	h	l ₅ ±0,1			
para cabeza de pasador del n.º. 30 al 60, forma A – croquis 1										
30	16,5	15,9	6,4	10,4	6,2	16,0	–	M 6 x 16	26	23100.0030
40	19,5	15,9	6,4	10,4	6,2	16,0	–	M 6 x 16	32	23100.0040
45	19,5	19,0	8,4	13,5	8,3	19,0	–	M 8 x 20	40	23100.0045
50 – 55	26,5	25,4	13,0	19,0	12,3	25,0	–	M12 x 25	88	23100.0050
60	45,5	25,4	13,0	19,0	12,3	25,0	–	M12 x 25	181	23100.0060
para cabeza de pasador n.º. 60 forma B – croquis 2										
60	45,5	25,4	13,0	19,0	12,3	25,0	–	M12 x 25	140	23100.0160
para cabeza de pasador n.º. 30 al 50, forma C – croquis 3										
30	13,5	15,9	6,4	10,4	6,2	24,5	5,5	M 6 x 25	32	23100.0230
40	16,5	15,9	6,4	10,4	6,2	24,5	7,0	M 6 x 25	40	23100.0240
45	17,5	19,0	8,4	13,5	10,0	26,0	7,5	M 8 x 25	48	23100.0245
50	24,0	25,4	13,0	19,0	12,3	29,0	11,0	M12 x 30	90	23100.0250

Ejemplo de aplicación



Cumplimiento

Cumple con RoHS

Cumple con la Directiva 2011/65/UE y la Directiva 2015/863.

No contiene sustancias SVHC

Ninguna sustancia SVHC con más del 0,1% p/p contenida - Lista SVHC [REACH] desde 27.06.2024.

No contiene sustancias de la Proposición 65

No se incluyen sustancias de la Propuesta 65.
<https://www.P65Warnings.ca.gov/>

Libre de Materiales Conflictivos

Este producto no contiene ninguna sustancia designada como "minerales en conflicto" como tantalio, estaño, oro o tungsteno de la República Democrática del Congo o países adyacentes.