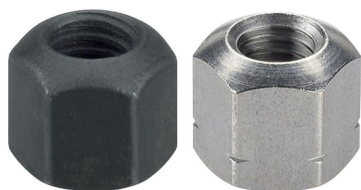


Tuercas Hexagonales • DIN 6330 (altura 1,5 d)

EH 23070.



Descripción del Producto

Las tuercas de fijación según DIN 6330 tienen una superficie esférica que encaja con los asientos cónicos DIN 6319 (EH 23050.).

Con esta combinación de tuerca de fijación y asiento cónico, se pueden compensar superficies no paralelas.

Material

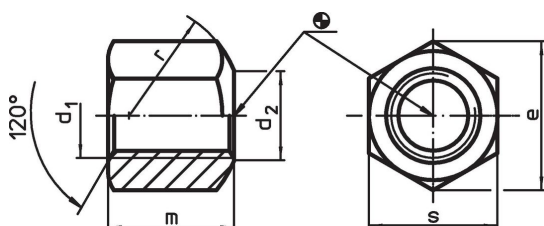
- Acero termotratado, templado, calidad 10, fosfatado
- Acero inoxidable 1.4305

Más información

Referencias

Para pares de torsión y fuerzas, consultar los Datos Técnicos

Dibujo



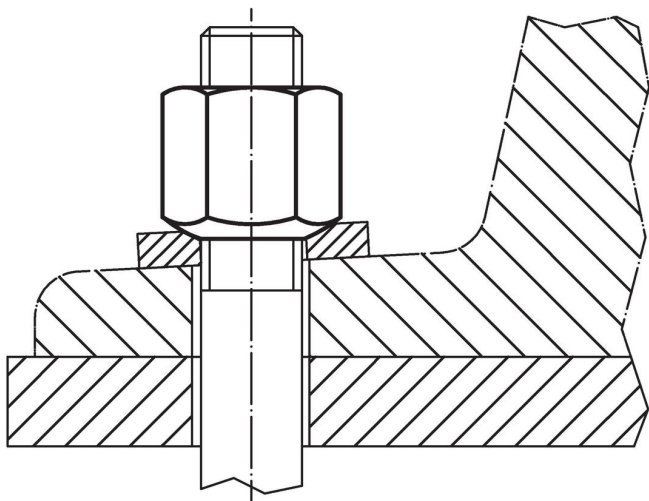
Información para el pedido

d ₁	d ₂	Dimensiones				[g]	Referencia
		e	m	r	s		
[mm]							
con superficie de apoyo esférica lateral, forma B, Acero termotratado							
M 6	7,0	11,5	9	9,0	10	3,8	23070.0006
M 8	9,0	15,0	12	11,0	13	8,4	23070.0008
M10	11,5	18,5	15	15,0	16	20,0	23070.0010
M12	14,0	20,8	18	17,0	18	24,0	23070.0012
M14	16,0	24,2	21	20,0	21	39,0	23070.0014¹⁾
M16	18,0	27,7	24	22,0	24	55,0	23070.0016
M18	20,0	31,2	27	24,5	27	82,0	23070.0018¹⁾
M20	22,0	34,6	30	27,0	30	110,0	23070.0020
M22	24,0	39,3	33	29,0	34	162,0	23070.0022¹⁾
M24	26,0	41,6	36	32,0	36	192,0	23070.0024
M30	32,0	53,1	45	41,0	46	396,0	23070.0030
M36	38,0	63,5	54	50,0	55	684,0	23070.0036
con superficie de apoyo esférica lateral, forma B, Acero inoxidable							
M 8	9,0	15,0	12	11,0	13	8,4	23070.0108²⁾
M10	11,5	18,5	15	15,0	17	20,0	23070.0110²⁾
M12	14,0	20,8	18	17,0	19	29,0	23070.0112²⁾
M16	18,0	27,7	24	22,0	24	55,0	23070.0116²⁾
M20	22,0	34,6	30	27,0	30	110,0	23070.0120²⁾

¹⁾ Dimensiones no comprendidas en la norma DIN.

²⁾ Material no comprendido en la norma DIN.

Ejemplo de aplicación



Cumplimiento

Cumple con RoHS

Cumple con la Directiva 2011/65/UE y la Directiva 2015/863.

No contiene sustancias SVHC

Ninguna sustancia SVHC con más del 0,1% p/p contenida - Lista SVHC [REACH] desde 27.06.2024.

No contiene sustancias de la Proposición 65

No se incluyen sustancias de la Propuesta 65.

<https://www.P65Warnings.ca.gov/>

Libre de Materiales Conflictivos

Este producto no contiene ninguna sustancia designada como "minerales en conflicto" como tantalio, estaño, oro o tungsteno de la República Democrática del Congo o países adyacentes.