

## Arandelas · diseño de alta precisión

EH 23060.



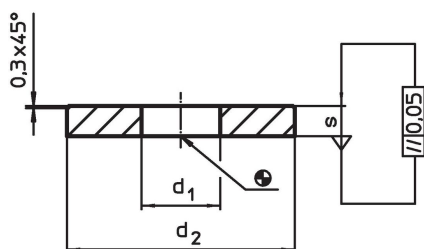
### Descripción del Producto

Las arandelas planas con diseño de precisión tienen una tolerancia en paralelismo de 0,05 mm

### Material

- Acero termotratado, templado, pavonado
- Acero inoxidable 1.4305

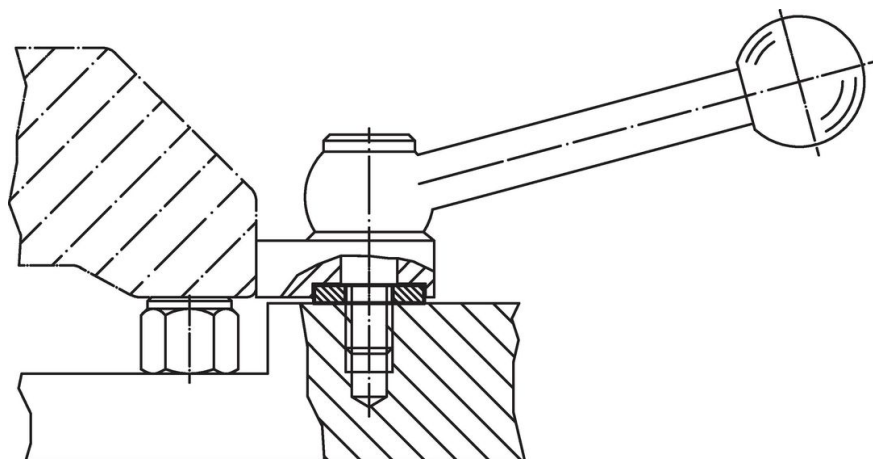
### Dibujo



### Información para el pedido

d <sub>1</sub>	Dimensiones		s	Para roscas [mm]	[g]	Referencia
	d <sub>2</sub>	[mm]				
<b>Acero termotratado</b>						
5,3	13		3	M 5	2,5	<a href="#">23060.0105</a>
6,4	17		3	M 6	4,6	<a href="#">23060.0106</a>
8,4	24		4	M 8	12,0	<a href="#">23060.0108</a>
10,5	30		4	M10	19,0	<a href="#">23060.0110</a>
13,0	36		5	M12	34,0	<a href="#">23060.0113</a>
17,0	45		5	M16	52,0	<a href="#">23060.0117</a>
<b>Acero inoxidable</b>						
3,2	8		2	M 3	0,7	<a href="#">23060.0153</a>
4,2	12		2	M 4	1,5	<a href="#">23060.0154</a>
5,3	13		3	M 5	2,5	<a href="#">23060.0155</a>
6,4	17		3	M 6	4,6	<a href="#">23060.0156</a>
8,4	24		4	M 8	12,0	<a href="#">23060.0158</a>
10,5	30		4	M10	19,0	<a href="#">23060.0160</a>
13,0	36		5	M12	34,0	<a href="#">23060.0163</a>
17,0	45		5	M16	52,0	<a href="#">23060.0167</a>

### Ejemplo de aplicación



## Cumplimiento

### Cumple con RoHS

Cumple con la Directiva 2011/65/UE y la Directiva 2015/863.

### No contiene sustancias SVHC

Ninguna sustancia SVHC con más del 0,1% p/p contenida - Lista SVHC [REACH] desde 27.06.2024.

### No contiene sustancias de la Proposición 65

No se incluyen sustancias de la Propuesta 65.

<https://www.P65Warnings.ca.gov/>

### Libre de Materiales Conflictivos

Este producto no contiene ninguna sustancia designada como "minerales en conflicto" como tantalio, estaño, oro o tungsteno de la República Democrática del Congo o países adyacentes.