

## Arandelas Esféricas / Planas • DIN 6340 endurecidas

EH 23060.



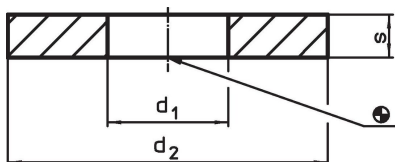
### Descripción del Producto

Las arandelas planas (arandelas) termotratadas se fabrican según DIN 6340.

### Material

- Acero termotratado, estampado, golpeado, rectificado, fosfatado

### Dibujo

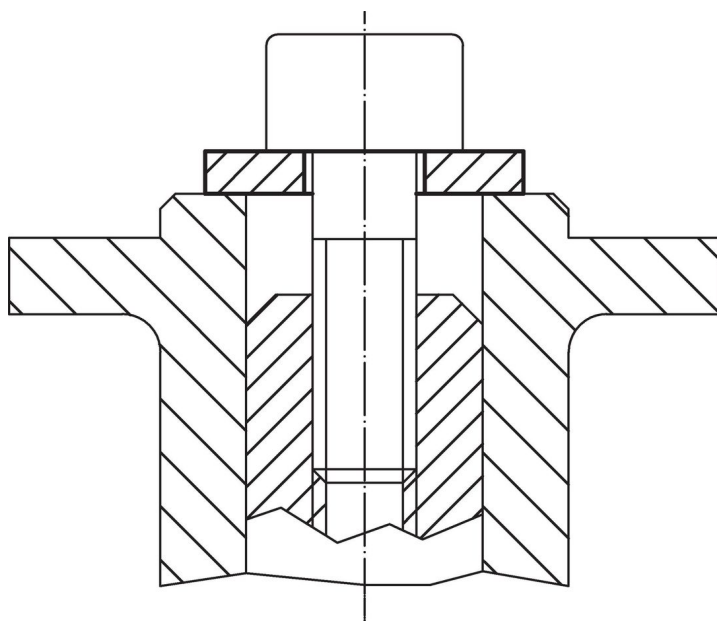


### Información para el pedido

d <sub>1</sub>	Dimensiones		s	Para roscas	🔩 [g]	Referencia
	d <sub>2</sub>	[mm]				
6,4	17		3	M 6	3,8	23060.0006
8,4	23		4	M 8	9,8	23060.0008
10,5	28		4	M10	15,0	23060.0010
13,0	35		5	M12	28,0	23060.0012
15,0	40		5	M14	40,0	23060.0014 <sup>1)</sup>
17,0	45		6	M16	55,0	23060.0016
19,0	45		6	M18	53,0	23060.0018 <sup>1)</sup>
21,0	50		6	M20	65,0	23060.0020
23,0	50		8	M22	86,0	23060.0022 <sup>1)</sup>
25,0	60		8	M24	122,0	23060.0024
31,0	68		10	M30	199,0	23060.0030
38,0	80		12	M36	360,0	23060.0036 <sup>1)</sup>

<sup>1)</sup> Dimensiones no comprendidas en la norma DIN.

### Ejemplo de aplicación



## Cumplimiento

### Cumple con RoHS

Cumple con la Directiva 2011/65/UE y la Directiva 2015/863.

### No contiene sustancias SVHC

Ninguna sustancia SVHC con más del 0,1% p/p contenida - Lista SVHC [REACH] desde 27.06.2024.

### No contiene sustancias de la Proposición 65

No se incluyen sustancias de la Propuesta 65.

<https://www.P65Warnings.ca.gov/>

### Libre de Materiales Conflictivos

Este producto no contiene ninguna sustancia designada como "minerales en conflicto" como tantalio, estaño, oro o tungsteno de la República Democrática del Congo o países adyacentes.