

## Tensores sin Cabeza · con hexágono interior, similar a DIN 6379, para tuercas para ranuras en T EH 23040.



### Descripción del Producto

Los tensores combinados con tuercas en T DIN 508 (EH 23010./23020.), tuercas de fijación DIN 6330 (EH 23070.) y arandelas planas DIN 6340 (EH 23060.) constituyen un conjunto completo de fijación.

Estos tensores sin cabeza se caracterizan por la rosca laminada.

### Material

- Acero termotratado

### Montaje

Además, el tensor lleva un hexágono interior. Esto garantiza un montaje y desmontaje simple y rápido.

### Más información

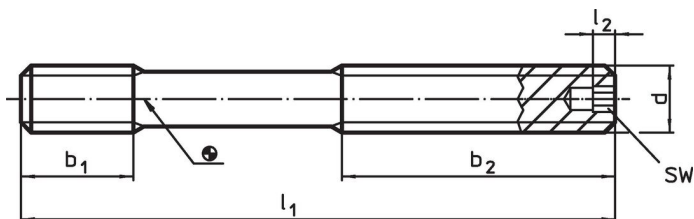
### Referencias

Para pares de torsión y fuerzas, consultar los Datos Técnicos

### Otros productos

- Tuercas para Ranuras en T, DIN 508
- Tensores sin Cabeza, DIN 6379 para tuercas en T
- Tensores sin Cabeza, DIN 6379 b<sub>1</sub> largo para tuercas para ranuras en T
- Arandelas Esféricas / Planas, DIN 6340 endurecidas
- Tuercas Hexagonales, DIN 6330 (altura 1,5 d)

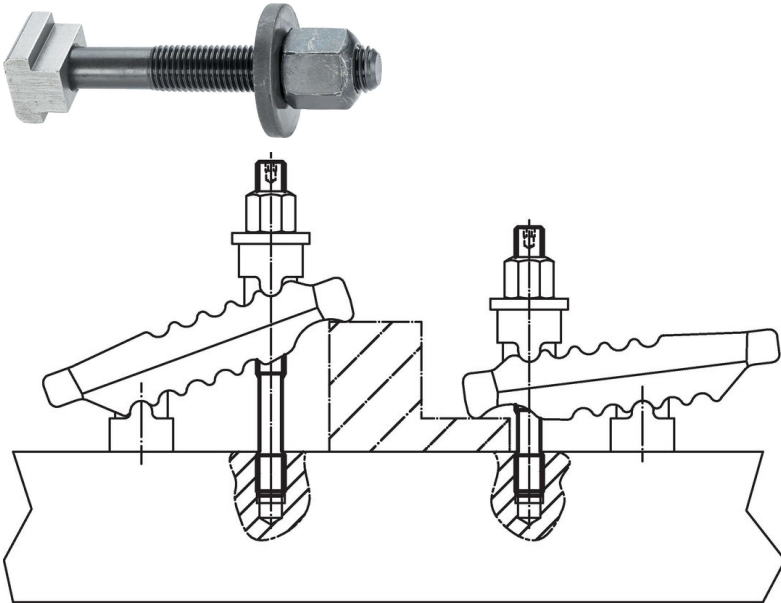
### Dibujo



### Información para el pedido

d	Dimensiones				SW	[g]	Referencia
	l <sub>1</sub>	b <sub>1</sub> [mm]	b <sub>2</sub>	l <sub>2</sub>			
<b>calidad 10.9</b>							
M12	100	15	63	4	4	73	<a href="#">23040.0724</a>
M12	125	15	75	4	4	91	<a href="#">23040.0725</a>
M12	160	15	100	4	4	115	<a href="#">23040.0726</a>
<b>calidad 12.9</b>							
M16	125	19	75	4	4	165	<a href="#">23040.0763</a>
M16	160	19	100	4	4	212	<a href="#">23040.0764</a>
M16	200	19	122	4	4	262	<a href="#">23040.0765</a>
M20	160	27	100	5	5	320	<a href="#">23040.0783</a>
M20	200	27	122	5	5	411	<a href="#">23040.0784</a>
M20	250	27	160	5	5	522	<a href="#">23040.0785</a>
M24	200	35	122	5	5	589	<a href="#">23040.0804</a>
M24	250	35	160	5	5	745	<a href="#">23040.0805</a>

## Ejemplo de aplicación



## Cumplimiento

### Cumple con RoHS

Cumple con la Directiva 2011/65/UE y la Directiva 2015/863.

### No contiene sustancias SVHC

Ninguna sustancia SVHC con más del 0,1% p/p contenida - Lista SVHC [REACH] desde 27.06.2024.

### No contiene sustancias de la Proposición 65

No se incluyen sustancias de la Propuesta 65.

<https://www.P65Warnings.ca.gov/>

### Libre de Materiales Conflictivos

Este producto no contiene ninguna sustancia designada como "minerales en conflicto" como tantalio, estaño, oro o tungsteno de la República Democrática del Congo o países adyacentes.