

Tensores sin Cabeza · DIN 6379 b largo para tuercas para ranuras en T EH 23040.



Descripción del Producto

Los tensores combinados con tuercas en T DIN 508 (EH 23010./23020.), tuercas de fijación DIN 6330 (EH 23070.) y arandelas planas DIN 6340 (EH 23060.) constituyen un conjunto completo de fijación.

Estos tensores sin cabeza se caracterizan por la rosca laminada.

Material

- Acero termotratado

Más información

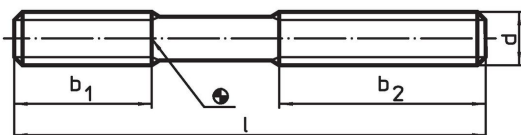
Referencias

Para pares de torsión y fuerzas, consultar los Datos Técnicos

Otros productos

- Tuercas para Ranuras en T, DIN 508
- Tensores sin Cabeza, DIN 6379 para tuercas en T
- Tensores sin Cabeza, con hexágono interior, similar a DIN 6379, para tuercas para ranuras en T
- Arandelas Esféricas / Planas, DIN 6340 endurecidas
- Tuercas Hexagonales, DIN 6330 (altura 1,5 d)

Dibujo



Información para el pedido

| d | Dimensiones | | b ₁ | b ₂ | g | Referencia |
|---------------------|------------------|------|----------------|----------------|-------|---|
| | l | [mm] | | | | |
| calidad 10.9 | | | | | | |
| M 6 | 50 | | 15 | 30 | 8,4 | 23040.0562 |
| M 6 | 63 | | 15 | 40 | 11,0 | 23040.0563 |
| M 6 | 80 | | 15 | 50 | 14,0 | 23040.0564 |
| M 8 | 63 | | 20 | 40 | 19,0 | 23040.0582 |
| M 8 | 100 | | 20 | 63 | 31,0 | 23040.0583 |
| M 8 | 160 | | 20 | 100 | 49,0 | 23040.0584 |
| M10 | 80 | | 25 | 50 | 39,0 | 23040.0602 |
| M10 | 100 | | 25 | 75 | 49,0 | 23040.0603 |
| M10 | 125 | | 25 | 75 | 61,0 | 23040.0604 |
| M10 | 160 | | 25 | 100 | 78,0 | 23040.0605¹⁾ |
| M10 | 200 | | 25 | 122 | 98,0 | 23040.0606 |
| M12 | 63 ²⁾ | | – | – | 44,0 | 23040.0622 |
| M12 | 80 ²⁾ | | – | – | 56,0 | 23040.0623 |
| M12 | 100 | | 30 | 63 | 71,0 | 23040.0624¹⁾ |
| M12 | 125 | | 30 | 75 | 88,0 | 23040.0625 |
| M12 | 160 | | 30 | 100 | 112,0 | 23040.0626 |
| M12 | 200 | | 30 | 122 | 140,0 | 23040.0627 |

¹⁾ Dimensiones no comprendidas en la norma DIN.

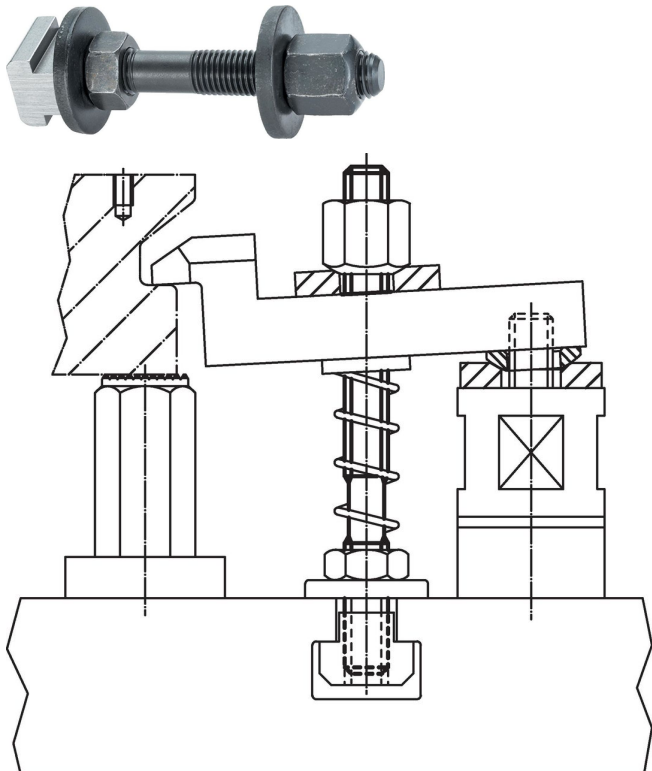
²⁾ Rosca continua

| d | Dimensiones | | b ₁ | b ₂ | [g] | Referencia |
|--------------------|-------------------|------|----------------|----------------|--------|--------------------------|
| | l | [mm] | | | | |
| calidad 8.8 | | | | | | |
| M16 | 80 ²⁾ | – | – | – | 100,0 | 23040.0662 |
| M16 | 125 | 40 | 63 | – | 161,0 | 23040.0664 |
| M16 | 160 | 40 | 75 | – | 207,0 | 23040.0665 |
| M16 | 200 | 40 | 100 | – | 260,0 | 23040.0666 ¹⁾ |
| M16 | 250 | 40 | 125 | – | 325,0 | 23040.0667 |
| M16 | 315 | 40 | 200 | – | 402,0 | 23040.1168 ¹⁾ |
| M20 | 125 ²⁾ | – | – | – | 253,0 | 23040.1202 ¹⁾ |
| M20 | 160 ²⁾ | – | – | – | 328,0 | 23040.1207 ¹⁾ |
| M20 | 200 | 55 | 100 | – | 404,0 | 23040.1203 ¹⁾ |
| M20 | 250 | 55 | 125 | – | 509,0 | 23040.1204 ¹⁾ |
| M20 | 315 | 55 | 180 | – | 641,0 | 23040.1205 ¹⁾ |
| M20 | 400 | 55 | 250 | – | 815,0 | 23040.1208 ¹⁾ |
| M20 | 500 | 55 | 315 | – | 1071,0 | 23040.1206 ¹⁾ |
| M24 | 125 ²⁾ | – | – | – | 365,0 | 23040.1246 ¹⁾ |
| M24 | 160 ²⁾ | – | – | – | 467,0 | 23040.1242 ¹⁾ |
| M24 | 200 ²⁾ | – | – | – | 585,0 | 23040.1247 ¹⁾ |
| M24 | 250 ²⁾ | – | – | – | 733,0 | 23040.1243 ¹⁾ |
| M24 | 315 | 70 | 180 | – | 926,0 | 23040.1248 ¹⁾ |
| M24 | 400 | 70 | 250 | – | 1175,0 | 23040.1244 ¹⁾ |
| M24 | 500 | 70 | 315 | – | 1468,0 | 23040.1249 ¹⁾ |

¹⁾ Dimensiones no comprendidas en la norma DIN.

²⁾ Rosca continua

Ejemplo de aplicación



Cumplimiento

Cumple con RoHS

Cumple con la Directiva 2011/65/UE y la Directiva 2015/863.

No contiene sustancias SVHC

Ninguna sustancia SVHC con más del 0,1% p/p contenida - Lista SVHC [REACH] desde 27.06.2024.

No contiene sustancias de la Proposición 65

No se incluyen sustancias de la Propuesta 65.

<https://www.P65Warnings.ca.gov/>

Libre de Materiales Conflictivos

Este producto no contiene ninguna sustancia designada como "minerales en conflicto" como tantalio, estaño, oro o tungsteno de la República Democrática del Congo o países adyacentes.