

Tuercas para Ranuras en T • DIN 508 con sistema antideslizante EH 23010.



Descripción del Producto

Estas tuercas para ranuras en T (tuercas para ranura) están fabricadas según DIN 508. El muelle evita el deslizamiento vertical y horizontal de la tuerca.

Material

Bola

- Acero para rodamiento, templado

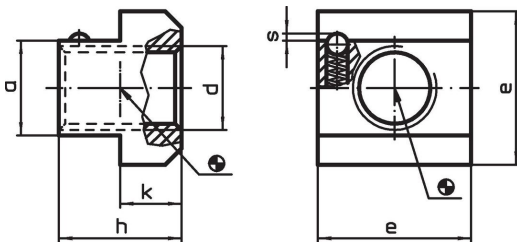
Tuerca en T

- Acero termotratado, templado, calidad 10, pavonado

Muelle

- Acero inoxidable

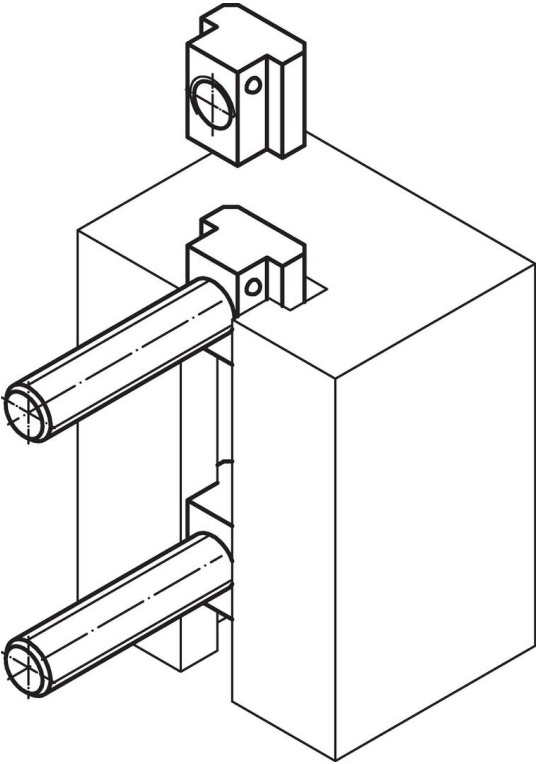
Dibujo



Información para el pedido

Tamaño de ranura en T [mm]	d	a	Dimensiones				Presión		[g]	Referencia
			e	h	k	s	F ₁ ~	F ₂ ~		
			[mm]				[N]			
10	M 8	9,6	15	12	6	0,65	3,25	4,75	12	23010.0811
12	M10	11,6	18	14	7	0,80	4,70	12,60	20	23010.0813
14	M12	13,6	22	16	8	0,90	8,50	14,20	34	23010.0815
18	M16	17,6	28	20	10	1,00	7,80	13,50	68	23010.0819
22	M20	21,6	35	28	14	1,60	5,00	12,80	147	23010.0823

Ejemplo de aplicación



Cumplimiento

Cumple con RoHS

Cumple con la Directiva 2011/65/UE y la Directiva 2015/863.

No contiene sustancias SVHC

Ninguna sustancia SVHC con más del 0,1% p/p contenida - Lista SVHC [REACH] desde 27.06.2024.

No contiene sustancias de la Proposición 65

No se incluyen sustancias de la Propuesta 65.
<https://www.P65Warnings.ca.gov/>

Libre de Materiales Conflictivos

Este producto no contiene ninguna sustancia designada como "minerales en conflicto" como tantalio, estaño, oro o tungsteno de la República Democrática del Congo o países adyacentes.