

Cabezas de Rótula · DIN 12240-4, con rosca hembra EH 22982.



Descripción del Producto

Las cabezas de rótula son adecuadas para su uso universal en aplicaciones sujetas a cargas dinámicas. Diseño en acero inoxidable apto para el uso en áreas de riesgo de corrosión y para el uso bajo cargas dinámicas elevadas.

Las cabezas de rótula se utilizan para rodamientos donde los movimientos entre el eje y el alojamiento son necesarios, y donde los movimientos no son en línea recta.

Las cabezas de rótula son elementos listos para instalar fabricados según DIN ISO 12240-4 (serie de medidas K). No se requiere mantenimiento gracias a la capa de PTFE insertada en el cuerpo del cojinete.

Tome nota de la información técnica que sigue a estas páginas de productos.

Material

Cuerpo

- Acero para herramientas, torneado, cincado
- Acero inoxidable 1.4057, forjado, pulido

Rótula

- Rodamiento de acero, templado, rectificado, pulido
- Acero inoxidable 1.4034, templado, rectificado, pulido

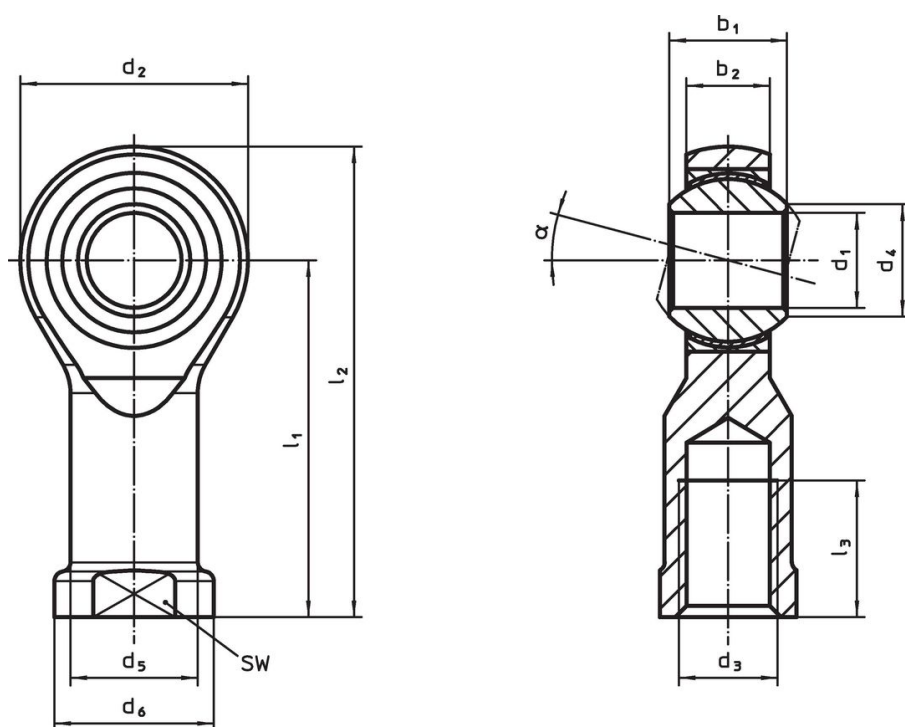
Rodamiento

- Capa de PTFE



Cojinete

- Acero de decoletaje, cincado por galvanización
- Acero inoxidable 1.4571

Dibujo



Información para el pedido

Dimensiones											α	SW [mm]	Transporte dinámico croquis C [kN]	carga estática figura C ₀ [kN]	 mín. máx.		 [g]	Referencia
d ₁	l ₁	b ₁	b ₂	d ₂	d ₃	d ₄	d ₅	d ₆	l ₂	l ₃					[mm]			
rosca derecha, Acero de decoletaje																		
5	27	8	6,00	18	M 5	7,7	9,0	11	36	10	13°	9	7,5	8,0	-50	150	18	22982.0202
6	30	9	6,75	20	M 6	8,9	10,0	13	40	12	13°	11	9,3	8,9	-50	150	26	22982.0204
8	36	12	9,00	24	M 8	10,4	12,5	16	48	16	14°	13	16,7	14,1	-50	150	47	22982.0206
10	43	14	10,50	28	M10	12,9	15,0	19	57	20	13°	17	23,4	19,3	-50	150	76	22982.0208
12	50	16	12,00	32	M12	15,4	17,5	22	66	22	13°	19	32,0	23,5	-50	150	113	22982.0210
14	57	19	13,50	36	M14	16,8	20,0	25	75	25	16°	22	42,0	21,0	-50	150	165	22982.0212
16	64	21	15,00	42	M16	19,3	22,0	27	85	28	15°	22	52,5	32,0	-50	150	235	22982.0214
18	71	23	16,50	46	M18 x 1,5	21,8	25,0	31	94	32	15°	27	64,0	38,5	-50	150	317	22982.0216
20	77	25	18,00	50	M20 x 1,5	24,3	27,5	34	102	33	14°	32	78,0	44,0	-50	150	413	22982.0218
22	84	28	20,00	54	M22 x 1,5	25,8	30,0	37	111	37	15°	32	97,0	53,0	-50	150	528	22982.0220
25	94	31	22,00	60	M24 x 2	29,6	33,5	42	124	42	15°	36	122,0	62,0	-50	150	725	22982.0222
rosca derecha, Acero inoxidable																		
5	27	8	6,00	18	M 5	7,7	9,0	11	36	10	13°	9	7,5	11,8	-50	150	18	22982.0402
6	30	9	6,75	20	M 6	8,9	10,0	13	40	12	13°	11	9,3	13,1	-50	150	26	22982.0404
8	36	12	9,00	24	M 8	10,4	12,5	16	48	16	14°	13	16,7	20,7	-50	150	47	22982.0406
10	43	14	10,50	28	M10	12,9	15,0	19	57	20	13°	17	23,4	28,3	-50	150	76	22982.0408
12	50	16	12,00	32	M12	15,4	17,5	22	66	22	13°	19	32,0	34,5	-50	150	113	22982.0410
14	57	19	13,50	36	M14	16,8	20,0	25	75	25	16°	22	42,0	39,5	-50	150	165	22982.0412
16	64	21	15,00	42	M16	19,3	22,0	27	85	28	15°	22	52,5	60,5	-50	150	235	22982.0414
18	71	23	16,50	46	M18 x 1,5	21,8	25,0	31	94	32	15°	27	64,0	73,0	-50	150	317	22982.0416
20	77	25	18,00	50	M20 x 1,5	24,3	27,5	34	102	33	14°	32	78,0	83,0	-50	150	413	22982.0418
22	84	28	20,00	54	M22 x 1,5	25,8	30,0	37	111	37	15°	32	97,0	100,0	-50	150	528	22982.0420
25	94	31	22,00	60	M24 x 2	29,6	33,5	42	124	42	15°	36	122,0	118,0	-50	150	725	22982.0422
rosca izquierda, Acero de decoletaje																		
5	27	8	6,00	18	M 5	7,7	9,0	11	36	10	13°	9	7,5	8,0	-50	150	19	22982.0224
6	30	9	6,75	20	M 6	8,9	10,0	13	40	12	13°	11	9,3	8,9	-50	150	26	22982.0226
8	36	12	9,00	24	M 8	10,4	12,5	16	48	16	14°	13	16,7	14,1	-50	150	47	22982.0228
10	43	14	10,50	28	M10	12,9	15,0	19	57	20	13°	17	23,4	19,3	-50	150	76	22982.0230
12	50	16	12,00	32	M12	15,4	17,5	22	66	22	13°	19	32,0	23,5	-50	150	113	22982.0232
14	57	19	13,50	36	M14	16,8	20,0	25	75	25	16°	22	42,0	21,0	-50	150	164	22982.0234
16	64	21	15,00	42	M16	19,3	22,0	27	85	28	15°	22	52,5	32,0	-50	150	235	22982.0236
18	71	23	16,50	46	M18 x 1,5	21,8	25,0	31	94	32	15°	27	64,0	38,5	-50	150	318	22982.0238
20	77	25	18,00	50	M20 x 1,5	24,3	27,5	34	102	33	14°	32	78,0	44,0	-50	150	416	22982.0240
22	84	28	20,00	54	M22 x 1,5	25,8	30,0	37	111	37	15°	32	97,0	53,0	-50	150	526	22982.0242
25	94	31	22,00	60	M24 x 2	29,6	33,5	42	124	42	15°	36	122,0	62,0	-50	150	716	22982.0244
rosca izquierda, Acero inoxidable																		
5	27	8	6,00	18	M 5	7,7	9,0	11	36	10	13°	9	7,5	11,8	-50	150	19	22982.0424
6	30	9	6,75	20	M 6	8,9	10,0	13	40	12	13°	11	9,3	13,1	-50	150	26	22982.0426
8	36	12	9,00	24	M 8	10,4	12,5	16	48	16	14°	13	16,7	20,7	-50	150	47	22982.0428
10	43	14	10,50	28	M10	12,9	15,0	19	57	20	13°	17	23,4	28,3	-50	150	76	22982.0430
12	50	16	12,00	32	M12	15,4	17,5	22	66	22	13°	19	32,0	34,5	-50	150	113	22982.0432
14	57	19	13,50	36	M14	16,8	20,0	25	75	25	16°	22	42,0	39,5	-50	150	164	22982.0434
16	64	21	15,00	42	M16	19,3	22,0	27	85	28	15°	22	52,5	60,5	-50	150	235	22982.0436
18	71	23	16,50	46	M18 x 1,5	21,8	25,0	31	94	32	15°	27	64,0	73,0	-50	150	318	22982.0438
20	77	25	18,00	50	M20 x 1,5	24,3	27,5	34	102	33	14°	32	78,0	83,0	-50	150	416	22982.0440
22	84	28	20,00	54	M22 x 1,5	25,8	30,0	37	111	37	15°	32	97,0	100,0	-50	150	526	22982.0442
25	94	31	22,00	60	M24 x 2	29,6	33,5	42	124	42	15°	36	122,0	118,0	-50	150	716	22982.0444

Cumplimiento

Para obtener información detallada sobre el cumplimiento, seleccione el número de artículo deseado.