

Cabezas de Rótula · DIN 12240-4, con rosca macho

EH 22982.



Descripción del Producto

Las cabezas de rótula son adecuadas para su uso universal en aplicaciones sujetas a cargas dinámicas. Diseño en acero inoxidable apto para el uso en áreas de riesgo de corrosión y para el uso bajo cargas dinámicas elevadas.

Las cabezas de rótula se utilizan para rodamientos donde los movimientos entre el eje y el alojamiento son necesarios, y donde los movimientos no son en línea recta.

Las cabezas de rótula son elementos listos para instalar fabricados según DIN ISO 12240-4 (serie de medidas K). No se requiere mantenimiento gracias a la capa de PTFE insertada en el cuerpo del cojinete.

Tome nota de la información técnica que sigue a estas páginas de productos.

Material

Cuerpo

- Acero para herramientas, torneado, cincado
- Acero inoxidable 1.4057, forjado, pulido

Rótula

- Rodamiento de acero, templado, rectificado, pulido
- Acero inoxidable 1.4034, templado, rectificado, pulido

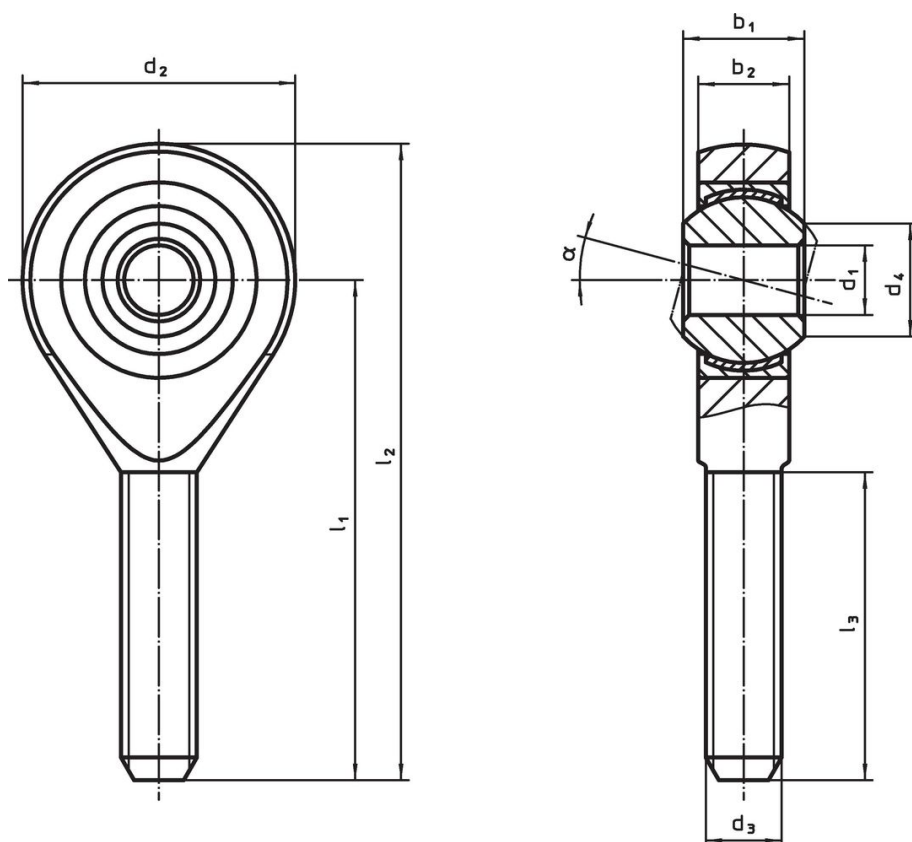
Rodamiento

- Capa de PTFE



Cojinete

- Acero de decoletaje, cincado por galvanización
- Acero inoxidable 1.4571

Dibujo



Información para el pedido

Dimensiones									α	Transporte dinámico croquis C [kN]	carga estática figura C ₀ [kN]	 mín. máx. [°C]		 [g]	Referencia	
d ₁	l ₁	b ₁	b ₂	d ₂	d ₃	d ₄	l ₂	l ₃				[mm]				
rosca derecha, Acero de decoletaje																
5	33	8	6,00	18	M 5	7,7	42	19	13°	7,5	4,3	-50	150	14	22982.0102	
6	36	9	6,75	20	M 6	8,9	46	21	13°	9,3	6,0	-50	150	20	22982.0104	
8	42	12	9,00	24	M 8	10,4	54	25	14°	16,7	11,0	-50	150	38	22982.0106	
10	48	14	10,50	28	M10	12,9	62	28	13°	23,4	17,4	-50	150	62	22982.0108	
12	54	16	12,00	32	M12	15,4	70	32	13°	32,0	23,5	-50	150	94	22982.0110	
14	60	19	13,50	36	M14	16,8	78	38	16°	42,0	21,0	-50	150	135	22982.0112	
16	66	21	15,00	42	M16	19,3	87	40	15°	52,5	32,0	-50	150	202	22982.0114	
18	72	23	16,50	46	M18 x 1,5	21,8	95	44	15°	64,0	38,5	-50	150	270	22982.0116	
20	78	25	18,00	50	M20 x 1,5	24,3	103	47	14°	78,0	44,0	-50	150	350	22982.0118	
22	84	28	20,00	54	M22 x 1,5	25,8	111	51	15°	97,0	53,0	-50	150	459	22982.0120	
25	94	31	22,00	60	M24 x 2	29,6	124	57	15°	122,0	61,0	-50	150	607	22982.0122	
rosca derecha, Acero inoxidable																
5	33	8	6,00	18	M 5	7,7	42	19	13°	7,5	6,2	-50	150	14	22982.0302	
6	36	9	6,75	20	M 6	8,9	46	21	13°	9,3	8,8	-50	150	20	22982.0304	
8	42	12	9,00	24	M 8	10,4	54	25	14°	16,7	16,1	-50	150	38	22982.0306	
10	48	14	10,50	28	M10	12,9	62	28	13°	23,4	25,5	-50	150	62	22982.0308	
12	54	16	12,00	32	M12	15,4	70	32	13°	32,0	34,5	-50	150	94	22982.0310	
14	60	19	13,50	36	M14	16,8	78	38	16°	42,0	39,5	-50	150	135	22982.0312	
16	66	21	15,00	42	M16	19,3	87	40	15°	52,5	60,5	-50	150	202	22982.0314	
18	72	23	16,50	46	M18 x 1,5	21,8	95	44	15°	64,0	73,0	-50	150	270	22982.0316	
20	78	25	18,00	50	M20 x 1,5	24,3	103	47	14°	78,0	83,0	-50	150	350	22982.0318	
22	84	28	20,00	54	M22 x 1,5	25,8	111	51	15°	97,0	100,0	-50	150	459	22982.0320	
25	94	31	22,00	60	M24 x 2	29,6	124	57	15°	122,0	118,0	-50	150	607	22982.0322	
rosca izquierda, Acero de decoletaje																
5	33	8	6,00	18	M 5	7,7	42	19	13°	7,5	4,3	-50	150	14	22982.0124	
6	36	9	6,75	20	M 6	8,9	46	21	13°	9,3	6,0	-50	150	20	22982.0126	
8	42	12	9,00	24	M 8	10,4	54	25	14°	16,7	11,0	-50	150	39	22982.0128	
10	48	14	10,50	28	M10	12,9	62	28	13°	23,4	17,4	-50	150	61	22982.0130	
12	54	16	12,00	32	M12	15,4	70	32	13°	32,0	23,5	-50	150	93	22982.0132	
14	60	19	13,50	36	M14	16,8	78	38	16°	42,0	21,0	-50	150	133	22982.0134	
16	66	21	15,00	42	M16	19,3	87	40	15°	52,5	32,0	-50	150	202	22982.0136	
18	72	23	16,50	46	M18 x 1,5	21,8	95	44	15°	64,0	38,5	-50	150	269	22982.0138	
20	78	25	18,00	50	M20 x 1,5	24,3	103	47	14°	78,0	44,0	-50	150	347	22982.0140	
22	84	28	20,00	54	M22 x 1,5	25,8	111	51	15°	97,0	53,0	-50	150	455	22982.0142	
25	94	31	22,00	60	M24 x 2	29,6	124	57	15°	122,0	61,0	-50	150	604	22982.0144	
rosca izquierda, Acero inoxidable																
5	33	8	6,00	18	M 5	7,7	42	19	13°	7,5	6,2	-50	150	14	22982.0324	
6	36	9	6,75	20	M 6	8,9	46	21	13°	9,3	8,8	-50	150	20	22982.0326	
8	42	12	9,00	24	M 8	10,4	54	25	14°	16,7	16,1	-50	150	39	22982.0328	
10	48	14	10,50	28	M10	12,9	62	28	13°	23,4	25,5	-50	150	61	22982.0330	
12	54	16	12,00	32	M12	15,4	70	32	13°	32,0	34,5	-50	150	93	22982.0332	
14	60	19	13,50	36	M14	16,8	78	38	16°	42,0	39,5	-50	150	133	22982.0334	
16	66	21	15,00	42	M16	19,3	87	40	15°	52,5	60,5	-50	150	202	22982.0336	
18	72	23	16,50	46	M18 x 1,5	21,8	95	44	15°	64,0	73,0	-50	150	269	22982.0338	
20	78	25	18,00	50	M20 x 1,5	24,3	103	47	14°	78,0	83,0	-50	150	347	22982.0340	
22	84	28	20,00	54	M22 x 1,5	25,8	111	51	15°	97,0	100,0	-50	150	455	22982.0342	
25	94	31	22,00	60	M24 x 2	29,6	124	57	15°	122,0	118,0	-50	150	604	22982.0344	

Cumplimiento

Para obtener información detallada sobre el cumplimiento, seleccione el número de artículo deseado.