

Distanciadores · para tapones de cierre a expansión Expander con vástago largo EH 22880.



Descripción del Producto

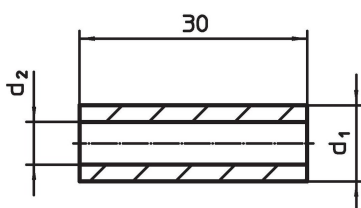
Utilizado para colocar obturadores Expander® con vástago largo.

Material

Cuerpo

- Acero cementado, templado

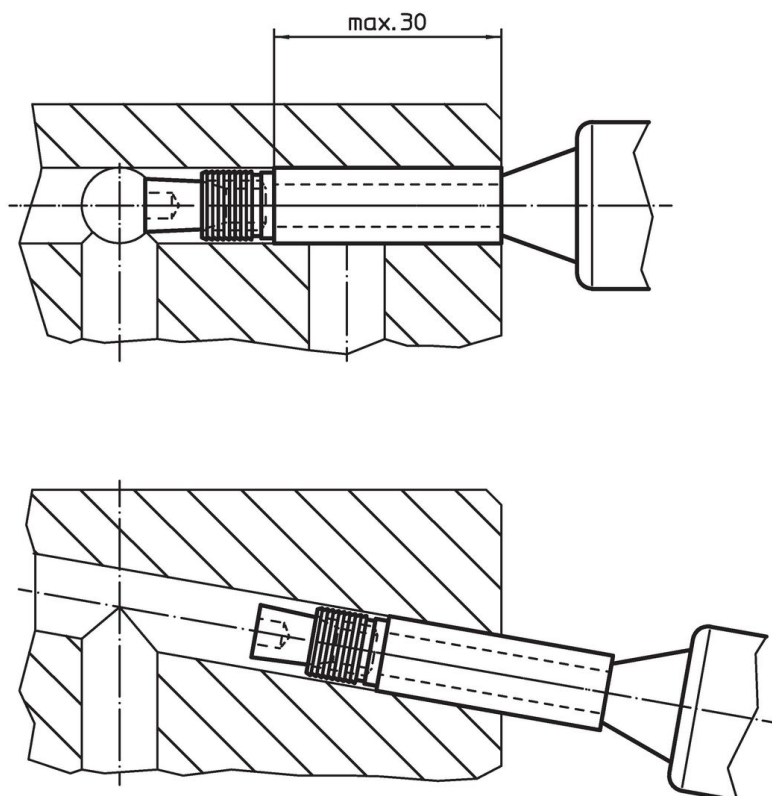
Dibujo



Información para el pedido

d ₁	Dimensiones		[g]	Referencia
	[mm]	d ₂		
4		2,7	1,4	22880.0424
5		3,2	2,5	22880.0425
6		3,7	3,8	22880.0426
7		4,6	4,8	22880.0427
8		4,8	7,2	22880.0428
9		5,2	9,6	22880.0429
10		5,6	12,0	22880.0430

Ejemplo de aplicación



Cumplimiento

Cumple con RoHS

Cumple con la Directiva 2011/65/UE y la Directiva 2015/863.

No contiene sustancias SVHC

Ninguna sustancia SVHC con más del 0,1% p/p contenida - Lista SVHC [REACH] desde 23.01.2024.

No contiene sustancias de la Proposición 65

No se incluyen sustancias de la Propuesta 65.

<https://www.P65Warnings.ca.gov/>

Libre de Materiales Conflictivos

Este producto no contiene ninguna sustancia designada como "minerales en conflicto" como tantalio, estaño, oro o tungsteno de la República Democrática del Congo o países adyacentes.