

## Tapones de Cierre a Expansión Expander® · cuerpo de acero inoxidable

EH 22880.



### Descripción del Producto

Los tapones de cierre Expander® se utilizan para sellar de forma segura, rápida y económica los conductos en tecnología de fluidos, como por ejemplo, en utillajes hidráulicos. El montaje se realiza presionando el tapón de cierre en el agujero mediante la herramienta de montaje. Pueden dirigirse a los datos técnicos de este producto en las páginas de información correspondientes.

### Material

#### Cuerpo

- Acero inoxidable 1.4305

#### Bola

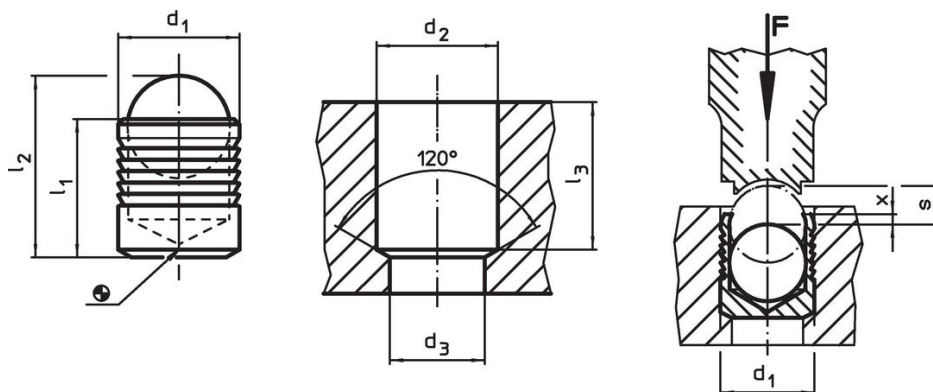
- Acero de rodamiento, tratado térmicamente, templado

### Más información

#### Otros productos

- Tapones de Cierre a Expansión Expander®, cuerpo de acero cementado
- Tapones de Cierre a Expansión Expander®, cuerpo y bola de acero inoxidable
- Herramientas de Montaje, para tapón de cierre a expansión Expander®

### Dibujo



### Información para el pedido

d <sub>1</sub>	l <sub>1</sub>	l <sub>2</sub> ~	Dimensiones					s	[g]	Referencia
			d <sub>2</sub> +0,1	d <sub>3</sub> máx.	l <sub>3</sub> mín.	x ±0,2	[mm]			
<b>cuerpo de acero inoxidable, bola de acero</b>										
3	3,6	4,6	3	2,2	3,4	0,4	1,20	0,2	22880.0053	
4	4,0	5,2	4	3,3	3,8	0,2	1,50	0,4	22880.0054	
5	5,5	7,0	5	4,3	5,3	0,4	2,00	0,7	22880.0055	
6	6,5	8,6	6	5,3	6,3	0,4	2,50	1,3	22880.0056	
7	7,5	10,1	7	6,4	7,3	0,4	3,00	1,9	22880.0057	
8	8,5	11,7	8	7,4	8,3	0,3	3,50	3,2	22880.0058	
9	10,0	13,7	9	8,4	9,8	0,4	4,00	4,5	22880.0059	
10	11,0	15,2	10	9,4	10,8	0,4	4,50	6,1	22880.0060	
12	13,0	18,0	12	10,6	12,8	0,4	5,50	9,7	22880.0062	
14	15,0	20,8	14	12,7	14,5	0,4	6,35	15,0	22880.0064	
16	17,0	23,7	16	14,7	16,5	0,6	7,00	22,0	22880.0066	
18	19,0	26,3	18	16,7	18,5	0,6	8,00	31,0	22880.0068	
20	22,0	30,5	20	18,7	21,5	0,8	9,00	46,0	22880.0070	
22	25,0	34,2	22	20,7	24,5	0,8	10,00	58,0	22880.0072	

## Ejemplo de aplicación

Presiones de trabajo y control para obturadores Expander® con cuerpo de acero inoxidable 1.4305							
Material de empotrado	ETG-100 AISI 1144	C15Pb 1.0403	GG-25 DIN 1691	GGG-50 DIN 1693	AlCuMg2 3.1354	AlMgSiPb 3.0615	G-AISI7Mg 3.2371
d <sub>1</sub> 3-10 mm	p [bar]						
	450	450	450	450	450	380	380
	pTest [bar]						
	1400	1400	1400	1400	1400	1200	1200
d <sub>1</sub> 12-22 mm	p [bar]						
	350	350	350	350	350	280	280
	pTest [bar]						
	1150	1150	1150	1150	1150	900	900

## Cumplimiento

### Cumple con RoHS

Cumple con la Directiva 2011/65/UE y la Directiva 2015/863.

### No contiene sustancias SVHC

Ninguna sustancia SVHC con más del 0,1% p/p contenida - Lista SVHC [REACH] desde 27.06.2024.

### No contiene sustancias de la Proposición 65

No se incluyen sustancias de la Propuesta 65.

<https://www.P65Warnings.ca.gov/>

### Libre de Materiales Conflictivos

Este producto no contiene ninguna sustancia designada como "minerales en conflicto" como tantalio, estaño, oro o tungsteno de la República Democrática del Congo o países adyacentes.