

Transmisores de Radio · para unidad de sondeo

EH 22810.



Descripción del Producto

Para la transferencia sin cables de la señal de sondeo.

El transmisor de radio se instala cerca de la unidad de sondeo y se conecta a la clavija del cable de silicona. El transmisor hace que la señal de sondeo esté disponible por radio y no requiere conexión de cable adicional. Alimentación por batería.

El radio transmisor cumple con los requisitos de la clase de protección IP 67 (material robusto) y, por lo tanto, es adecuado para su uso con lubricantes refrigerantes.

Frecuencia: 868.3 MHz (EU, Suiza)

Otras frecuencias disponibles bajo demanda.



Más información

Notas

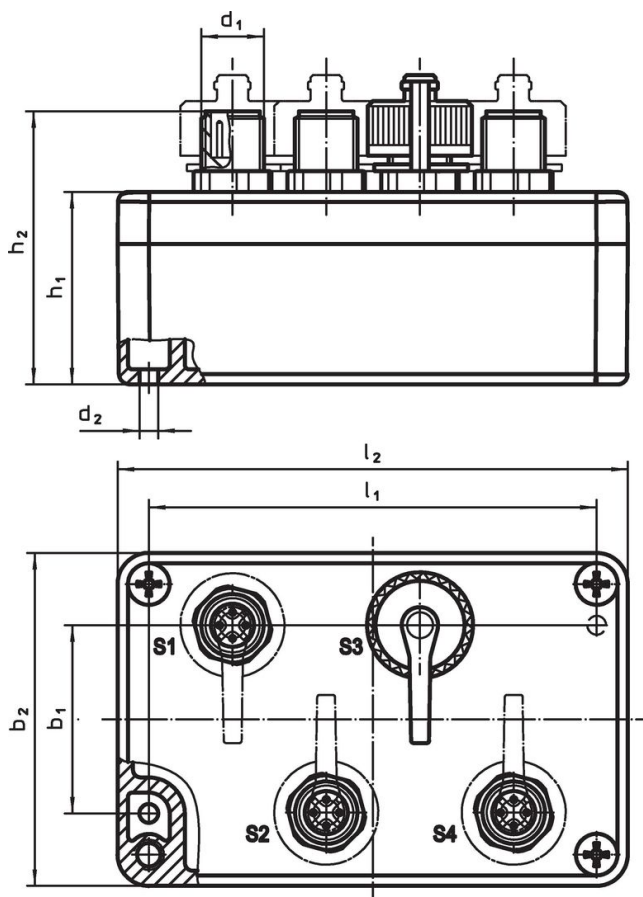
Se incluye una batería AA (3.6 V).

Puede solicitar información complementaria.


Otros productos

- Receptores de Radio, para unidad de sondeo



Dibujo



Información para el pedido

Dimensiones								Para ref. núm.	 [g]	Referencia
l_2	b_2	h_2	b_1	d_1	d_2	h_1	l_1			
[mm]										
transmisor de radio universal con tapas protectoras										
98	64	52,5	36	M12 x 1	4,5	37	86	22810.0008 / .0012	288	22810.9010

Accesorios

	 [g]	Referencia
capuchón de protección		
	4,9	22810.9011

Cumplimiento

Para obtener información detallada sobre el cumplimiento, seleccione el número de artículo deseado.