

Unidades de Sondeo • con sensor

EH 22810.



Descripción del Producto

Para sondear una pieza de trabajo en un elemento de asiento.

La unidad de sondeo siempre está integrada en un elemento de asiento como un solo sistema. Mediante una simple conexión, transmite como señal eléctrica si un elemento está ubicado en una posición específica.

La unidad de sondeo se puede utilizar en combinación con varios elementos de asiento. Por ejemplo, son adecuados los apoyos EH 2269 de la gama de elementos normalizados de Halder. Los datos se transfieren a través de una conexión por cable. Opcionalmente, la señal de sondeo puede ser transferida por radio. La versión con casquillo debe usarse para conectar la unidad de recuperación al transmisor de radio.

La unidad de sondeo cumple con los requisitos de clase de protección IP6K7 (altamente resistente a la temperatura y robusta).

Material

Cable

- Silicona

Sensor

- Plástico, negro

Toma

- Metal

Cuerpo

- Aluminio, anodizado azul

Cuerpo

- Acero termotratado, templado, pavonado

Más información

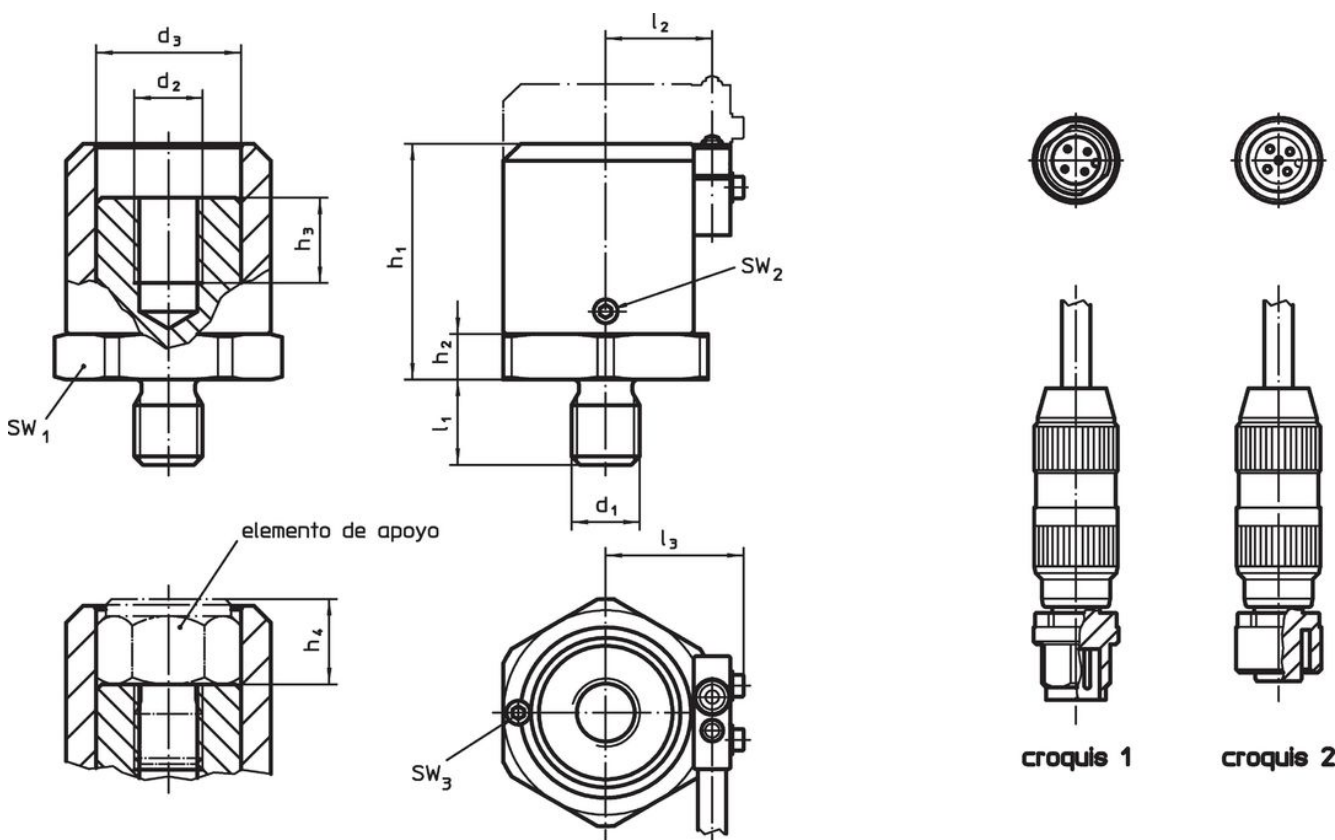
Notas

Puede solicitar información complementaria. Erwin Halder KG es un fabricante de equipos eléctricos registrado (número de registro WEEE DE 47048902).

Otros productos

- Posicionadores Retráctiles, con sensor
- Vástagos
- Vástagos, con superficie de apoyo de plástico
- Transmisores de Radio, para unidad de sondeo
- Receptores de Radio, para unidad de sondeo
- Elementos de Detección, con adaptador de sensor
- Elementos de Detección, con vástago de actuación, protegido contra giro



Dibujo



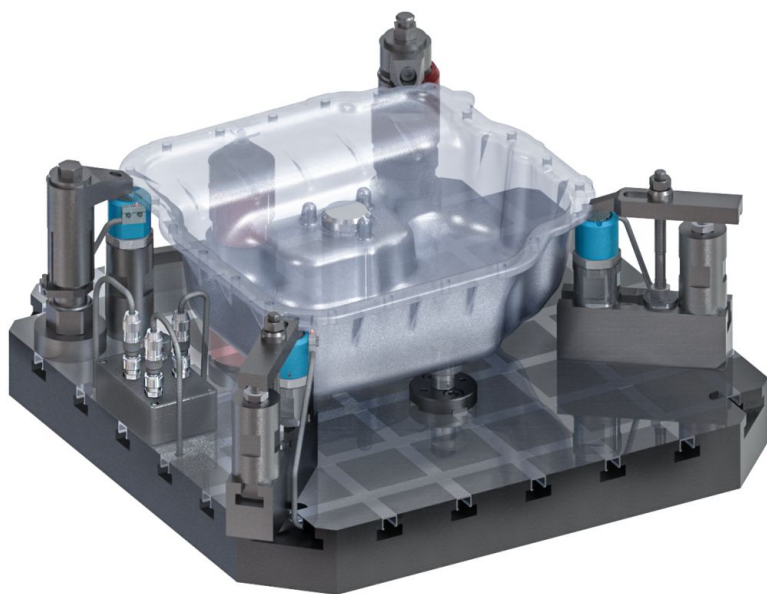
Información para el pedido

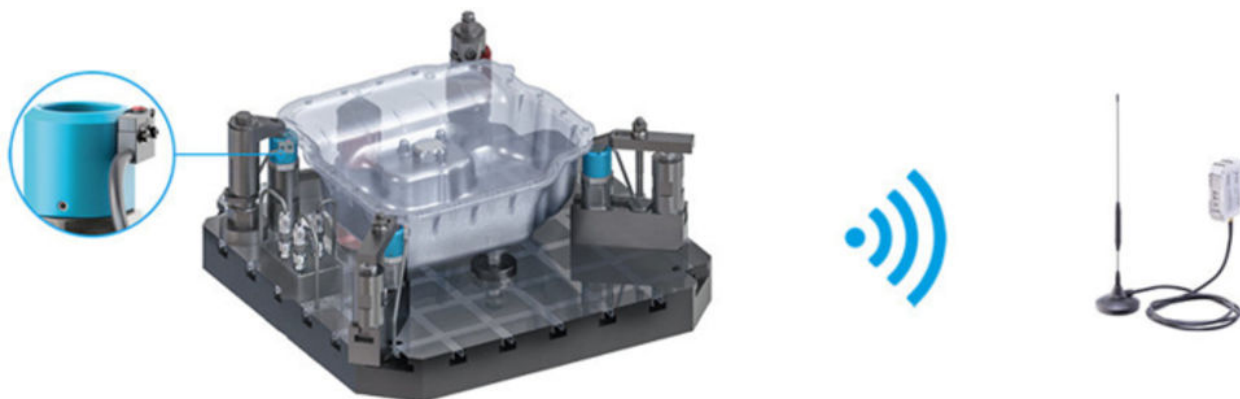
Dimensiones												SW			Temperatura		Peso	Referencia
d ₁	d ₂	d ₃	l ₁	l ₂	l ₃	h ₁ mín.	h ₁ máx.	h ₂	h ₃	h ₄ mín.	h ₄ máx.	SW ₁	SW ₂	SW ₃	mín.	máx.	[g]	
[mm]												[mm]			[°C]			
unidad de sondeo con casquillo – croquis 1																		
M 8	M 8	20,3	12	15,8	21,4	30,5	40,5	5	12	10	20,0	30	1,5	1,5	-25	85	180	22810.0008
M12	M12	25,5	15	18,7	24,3	41,5	59,0	8	15	10	27,5	36	2,0	2,0	-25	85	344	22810.0012
unidad de sondeo con clavija – croquis 2																		
M 8	M 8	20,3	12	15,8	21,4	30,5	40,5	5	12	10	20,0	30	1,5	1,5	-25	85	180	22810.1008
M12	M12	25,5	15	18,7	24,3	41,5	59,0	8	15	10	27,5	36	2,0	2,0	-25	85	408	22810.1012

Accesorios

	Peso [g]	Referencia
sensor con casquillo y cable de silicona		
	99	22810.9001
sensor con enchufe y cable de silicona		
 No Photo available	96	22810.9002

Ejemplo de aplicación





Cumplimiento

Para obtener información detallada sobre el cumplimiento, seleccione el número de artículo deseado.