

## Rodamientos de Bolas • cojinete liso

EH 22753.



### Descripción del Producto

Los rodamientos de bolas son componentes fundamentales en sistemas de traslado, transporte, trabajo y embalaje.

Las piezas transportadas se pueden mover, girar o conducir con facilidad.

Los rodamientos de bolas no necesitan mantenimiento.

A temperaturas > 20°C, la capacidad de carga disminuye linealmente. (Ejemplo: a 90°C la capacidad de carga es de un máximo de un 60%)

### Material

#### Cuerpo

- Acero inoxidable

#### Rodamiento

- plástico

#### Bola

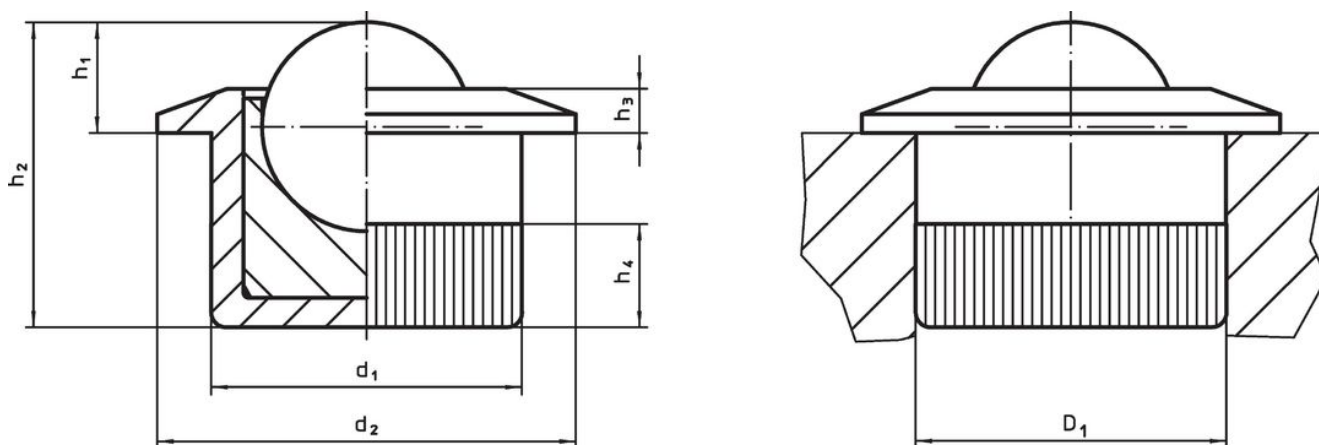
- Acero inoxidable, templado

### Montaje

La fijación se realiza presionando el perfil estriado del rodamiento. Los rodamientos de bolas se pueden montar desde el lado funcional, utilizando la herramienta de montaje.

El moleteado en el contorno exterior permite la instalación en orificios sin necesidad de preparación previa.

### Dibujo



### Información para el pedido

d <sub>1</sub>	Diámetro de la bola	Dimensiones					Alojamiento D <sub>1</sub> H7 [mm]	carga estática figura C <sub>0</sub> [N]	Temperatura		Peso [g]	Referencia
		d <sub>2</sub>	h <sub>1</sub>	h <sub>2</sub>	h <sub>3</sub>	h <sub>4</sub>			min.	máx.		
		[mm]					[°C]					
10,0	6,5	13	3,2	11,2	1,2	4,2	10,0	1161	-50	90	4,1	22753.0065
12,6	8,5	17	4,5	12,4	1,8	4,2	12,6	1986	-50	90	8,1	22753.0085

### Accesorios

	Para soporte de bola	Peso [g]	Referencia
	[mm]		
	10,0	118	22753.9965
	12,6	125	22753.9985

### Cumplimiento

Para obtener información detallada sobre el cumplimiento, seleccione el número de artículo deseado.