

## Rodamientos de Bolas • atornillable, cojinete liso

EH 22752.



### Descripción del Producto

Para el posicionamiento y alineación de piezas a mecanizar. Gracias al cojinete deslizante, la bola puede rodar permanentemente y la superficie de la pieza está protegida.

A temperaturas > 20°C, la capacidad de carga disminuye linealmente. (Ejemplo: a 90°C la capacidad de carga es de un máximo de un 60%)

### Material

#### Rodamiento

- plástico

#### Bola

- Acero para rodamiento, templado
- Acero inoxidable, templado

#### Tornillo

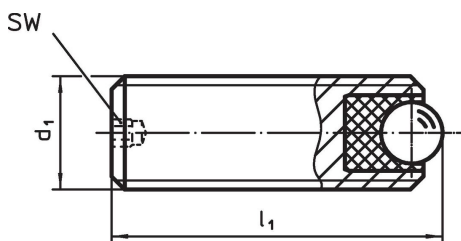
- Acero de decoletaje, pavonado
- Acero inoxidable 1.4305

### Más información

#### Notas

Ejecuciones especiales bajo pedido.

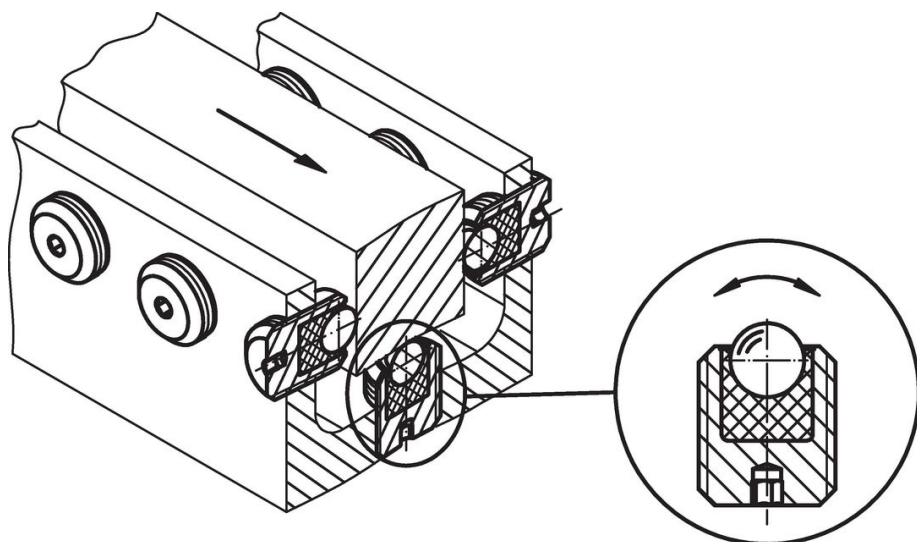
### Dibujo



### Información para el pedido

Dimensiones			SW [mm]	carga estática figura C <sub>0</sub> [N]	Par de torsión inicial máx. [Nm]	Temperatura [°C]		Peso [g]	Referencia
d <sub>1</sub>	l <sub>1</sub>	Diámetro de la bola [mm]				mín.	máx.		
<b>Acero de decoletaje</b>									
M 6	8	2,5	1,5	172	0,11	-50	90	1,0	<a href="#">22752.0061</a>
M 6	16	2,5	1,5	172	0,11	-50	90	2,4	<a href="#">22752.0064</a>
M 8	10	3,5	1,5	336	0,28	-50	90	2,4	<a href="#">22752.0081</a>
M 8	20	3,5	1,5	336	0,28	-50	90	5,5	<a href="#">22752.0084</a>
M10	12	4,5	2,0	556	0,58	-50	90	4,2	<a href="#">22752.0101</a>
M10	25	4,5	2,0	556	0,58	-50	90	11,0	<a href="#">22752.0104</a>
M12	16	6,5	2,5	1161	1,44	-50	90	7,7	<a href="#">22752.0121</a>
M12	35	6,5	2,5	1161	1,44	-50	90	21,0	<a href="#">22752.0124</a>
M16	20	8,5	3,0	1986	3,21	-50	90	20,0	<a href="#">22752.0161</a>
M16	50	8,5	3,0	1986	3,21	-50	90	58,0	<a href="#">22752.0166</a>
<b>Acero inoxidable</b>									
M 6	8	2,5	1,5	172	0,11	-50	90	1,0	<a href="#">22752.0561</a>
M 6	16	2,5	1,5	172	0,11	-50	90	2,4	<a href="#">22752.0564</a>
M 8	10	3,5	1,5	336	0,28	-50	90	2,4	<a href="#">22752.0581</a>
M 8	20	3,5	1,5	336	0,28	-50	90	5,5	<a href="#">22752.0584</a>
M10	12	4,5	2,0	556	0,58	-50	90	4,2	<a href="#">22752.0601</a>
M10	25	4,5	2,0	556	0,58	-50	90	11,0	<a href="#">22752.0604</a>
M12	16	6,5	2,5	1161	1,44	-50	90	7,7	<a href="#">22752.0621</a>
M12	35	6,5	2,5	1161	1,44	-50	90	21,0	<a href="#">22752.0624</a>
M16	20	8,5	3,0	1986	3,21	-50	90	20,0	<a href="#">22752.0661</a>
M16	50	8,5	3,0	1986	3,21	-50	90	58,0	<a href="#">22752.0666</a>

### Ejemplo de aplicación



### Cumplimiento

Para obtener información detallada sobre el cumplimiento, seleccione el número de artículo deseado.