

Rodamientos de Bolas · plástico

EH 22751.



Descripción del Producto

Los rodamientos de bolas son componentes fundamentales en sistemas de traslado, transporte, trabajo y embalaje.

Las piezas transportadas se pueden mover, girar o conducir con facilidad.

Gracias a las propiedades técnicas del plástico, el componente no requiere mantenimiento ni lubricación y es resistente a la abrasión. En contraste con el modelo de acero, la versión en plástico ofrece beneficios adicionales como aislamiento eléctrico y el anti-magnetismo.

Material

Tapa

- Plástico, blanco

Cuerpo

- Plástico, blanco

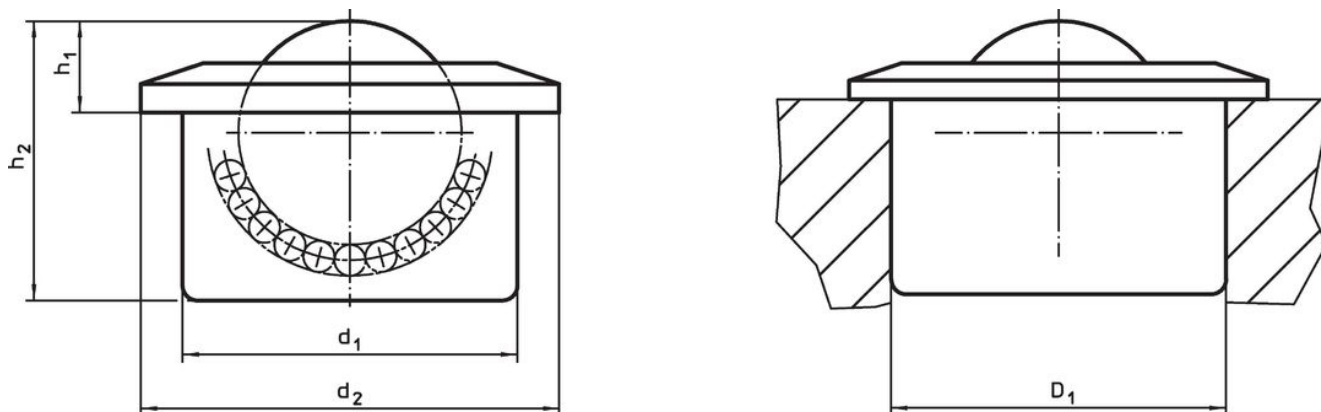
Bola

- Termoplástico POM, blanco

Bola de rodamiento

- plástico
- Acero inoxidable

Dibujo



Información para el pedido

Dimensiones					Alojamiento	Transporte	Temperatura		Referencia	
d ₁	Diámetro de la bola	d ₂	h ₁	h ₂	D ₁ H7	dinámico croquis C	mín.	máx.		
[mm]					[mm]	[N]	[°C]		[g]	
Bola de rodamiento: plástico										
24	16	31	9,8	21	23,95	80	-40	80	11	22751.0015
36	24	45	9,8	30	35,95	110	-40	80	30	22751.0022
Bola de rodamiento: Acero inoxidable										
24	16	31	9,8	21	23,95	300	-40	80	11	22751.0115
36	24	45	9,8	30	35,95	500	-40	80	30	22751.0122

Cumplimiento

Cumple con RoHS

Cumple con la Directiva 2011/65/UE y la Directiva 2015/863.

No contiene sustancias SVHC

Ninguna sustancia SVHC con más del 0,1% p/p contenida - Lista SVHC [REACH] desde 27.06.2024.

No contiene sustancias de la Proposición 65

No se incluyen sustancias de la Propuesta 65.

<https://www.P65Warnings.ca.gov/>

Libre de Materiales Conflictivos

Este producto no contiene ninguna sustancia designada como "minerales en conflicto" como tantalio, estaño, oro o tungsteno de la República Democrática del Congo o países adyacentes.