

## Rodamientos de Bolas • con elementos de fijación

EH 22750.



### Descripción del Producto

Los rodamientos de bolas son componentes fundamentales en sistemas de traslado, transporte, trabajo y embalaje.  
Las piezas transportadas se pueden mover, girar o conducir con facilidad.

### Material

#### Tapa

- Acero, cincado por galvanización

#### Cuerpo

- Acero, cincado por galvanización

#### Bola

- Acero para rodamiento
- Acero inoxidable

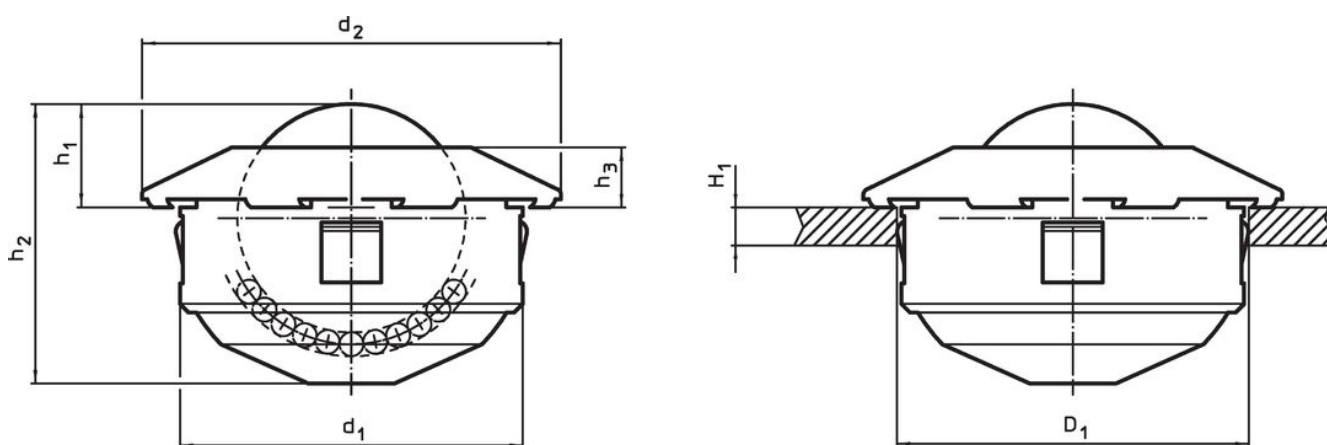
### Montaje

La fijación se realiza mediante lengüetas con muelle que permiten una mayor tolerancia del diámetro del alojamiento.

Estos rodamientos de bolas son fácilmente montables y desmontables.

Debido a la forma inclinada de la tapa, conviene utilizar el mandril de montaje EH 22750.

### Dibujo



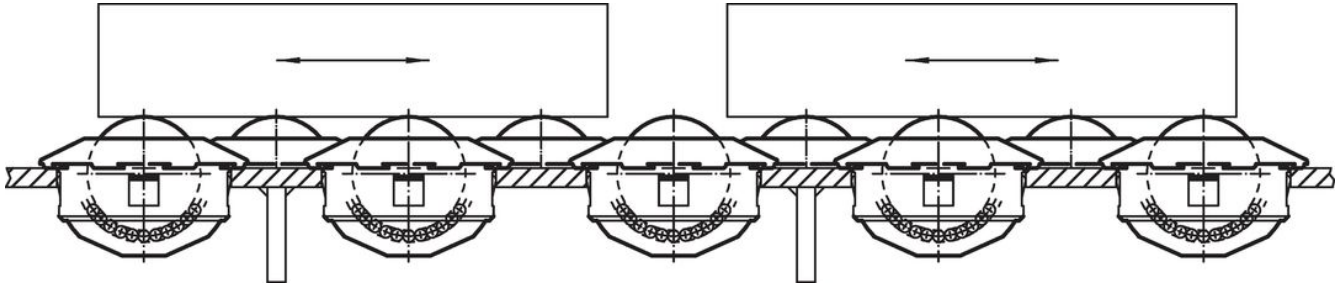
### Información para el pedido

d <sub>1</sub>	Diámetro de la bola	Dimensiones				H <sub>1</sub> mín.	Alojamiento D <sub>1</sub>	Transporte dinámico croquis C	🔩	Referencia
		d <sub>2</sub>	h <sub>1</sub>	h <sub>2</sub>	h <sub>3</sub>					
		[mm]				[mm]	[mm]	[N]	[g]	
<b>bola de acero para rodamientos</b>										
24-0,13	15	31	9,5±0,2	20,5	5,5	1,5	24	500	42	22750.0104
36-0,16	22	45	9,8±0,2	28,6	6,0	2,0	36	1300	144	22750.0108
45-0,16	30	55	13,8±0,3	37,5	8,0	2,5	45	2500	292	22750.0112
<b>bola de acero inoxidable</b>										
24-0,13	15	31	9,5±0,2	20,5	5,5	1,5	24	370	42	22750.0124
36-0,16	22	45	9,8±0,2	28,6	6,0	2,0	36	970	143	22750.0128
45-0,16	30	55	13,8±0,3	37,5	8,0	2,5	45	1900	290	22750.0132

### Accesorios

	Para soporte de bola	🔩	Referencia
	[mm]		
<b>herramienta de montaje</b>			
	24	451	22750.0144
	36	480	22750.0148
	45	503	22750.0152

### Ejemplo de aplicación



### Cumplimiento

Para obtener información detallada sobre el cumplimiento, seleccione el número de artículo deseado.