

## Soportes Ajustables • regulables, con auto-ajuste

EH 22741.



### Descripción del Producto

Los soportes ajustables se utilizan como topes, soportes, apoyos y son adecuados para el montaje en elementos de sujeción.

El punto de contacto del soporte se autoajusta a la posición horizontal evitando que el soporte esté en posición oblicua cuando se inserta la pieza a mecanizar.

### Material

#### Elemento resorte

- Termoplástico PUR

#### Bola

- Acero para rodamiento, templado, brillante
- Acero inoxidable 1.3541, níquelado

#### Cuerpo

- Acero termotratado, templado, fosfatado
- Acero inoxidable 1.4057, termotratado

#### Tuerca

- Acero, pavonado (ISO 4035)
- Acero inoxidable

### Más información

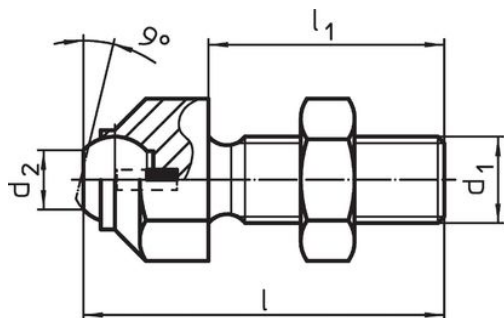
#### Notas

Bola bloqueada para impedir su giro.

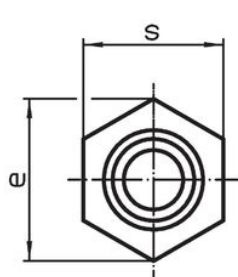
Datos de carga válidos para diseños en acero y acero inoxidable.

Ejecuciones especiales bajo pedido.

### Dibujo




croquis 1



croquis 2

### Información para el pedido

d <sub>1</sub>	l	Dimensiones			e	Diámetro de la bola	Capacidad de carga estática máx. [kN]	Par de torsión inicial máx. [Nm]	[g]	Referencia
		l <sub>1</sub>	d <sub>2</sub>	[mm]						
<b>con bola truncada, superficie de apoyo plana – croquis 1, Acero termotratado</b>										
M 8	36,6	25	5,8	14,5	8,5	8	25	20	22741.0013	
M10	45,7	30	8,6	19,0	12,0	8	46	44	22741.0016	
M12	50,7	35	8,6	19,0	12,0	15	82	56	22741.0017	
M16	60,7	40	10,5	27,0	16,0	25	206	128	22741.0024	
M20	77,3	50	20,0	33,0	25,0	90	407	273	22741.0030	
M24	100,0	70	20,0	40,0	25,0	90	698	466	22741.0036	
M30 x 1,5	100,0	65	34,6	51,0	40,0	165	1355	885	22741.0046	
<b>con bola truncada, superficie de apoyo plana – croquis 1, Acero inoxidable</b>										
M 8	36,6	25	5,8	14,5	8,5	8	25	20	22741.0113	
M10	45,7	30	8,6	19,0	12,0	8	46	44	22741.0116	
M12	50,7	35	8,6	19,0	12,0	15	82	56	22741.0117	
M16	60,7	40	10,5	27,0	16,0	25	206	128	22741.0124	
M20	77,3	50	20,0	33,0	25,0	90	407	273	22741.0130	
M24	100,0	70	20,0	40,0	25,0	90	698	466	22741.0136	
M30 x 1,5	100,0	65	34,6	51,0	40,0	165	1355	885	22741.0146	

d <sub>1</sub>	Dimensiones				e	Diámetro de la bola	Capacidad de carga estática máx. [kN]	Par de torsión inicial máx. [Nm]	 [g]	Referencia
	l	l <sub>1</sub>	d <sub>2</sub>							
[mm]										
<b>con bola truncada, superficie de apoyo estriada – croquis 2, Acero termotratado</b>										
<b>M 8</b>	36,6	25	5,8		14,5	8,5	8	25	20	<a href="#">22741.0313</a>
<b>M10</b>	45,7	30	8,6		19,0	12,0	8	46	44	<a href="#">22741.0316</a>
<b>M12</b>	50,7	35	8,6		19,0	12,0	15	82	56	<a href="#">22741.0317</a>
<b>M16</b>	60,7	40	10,5		27,0	16,0	25	206	128	<a href="#">22741.0324</a>
<b>M20</b>	77,3	50	20,0		33,0	25,0	90	407	278	<a href="#">22741.0330</a>
<b>M24</b>	100,0	70	20,0		40,0	25,0	90	698	466	<a href="#">22741.0336</a>
<b>M30 x 1,5</b>	100,0	65	34,6		51,0	40,0	165	1355	915	<a href="#">22741.0346</a>

## Cumplimiento

### Cumple con RoHS

Cumple con la Directiva 2011/65/UE y la Directiva 2015/863.

### No contiene sustancias SVHC

Ninguna sustancia SVHC con más del 0,1% p/p contenida - Lista SVHC [REACH] desde 23.01.2024.

### No contiene sustancias de la Proposición 65

No se incluyen sustancias de la Propuesta 65.

<https://www.P65Warnings.ca.gov/>

### Libre de Materiales Conflictivos

Este producto no contiene ninguna sustancia designada como "minerales en conflicto" como tantalio, estaño, oro o tungsteno de la República Democrática del Congo o países adyacentes.