

Soportes Ajustables • regulables

EH 22731.



Descripción del Producto

Los soportes ajustables se utilizan como topes, soportes, apoyos y son adecuados para el montaje en elementos de sujeción.

El punto de contacto del soporte se autoajusta a la posición horizontal evitando que el soporte esté en posición oblicua cuando se inserta la pieza a mecanizar.

Material

Elemento resorte

- Termoplástico PUR

Bola

- Acero para rodamiento, templado, brillante
- Acero inoxidable 1.3541, niquelado

Cuerpo

- Acero termotratado, templado, fosfatado
- Acero inoxidable 1.4057, termotratado

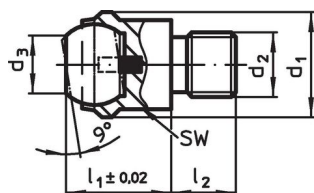
Más información

Notas

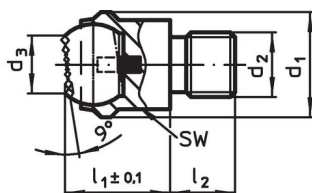
Bola bloqueada para impedir su giro.

Datos de carga válidos para diseños en acero y acero inoxidable.

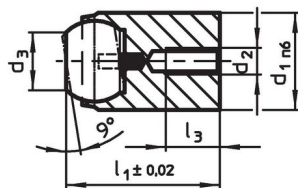
Dibujo



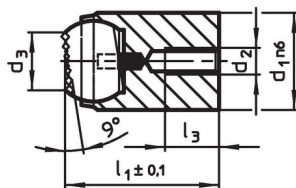
croquis 1



croquis 2



croquis 3




croquis 4

Información para el pedido

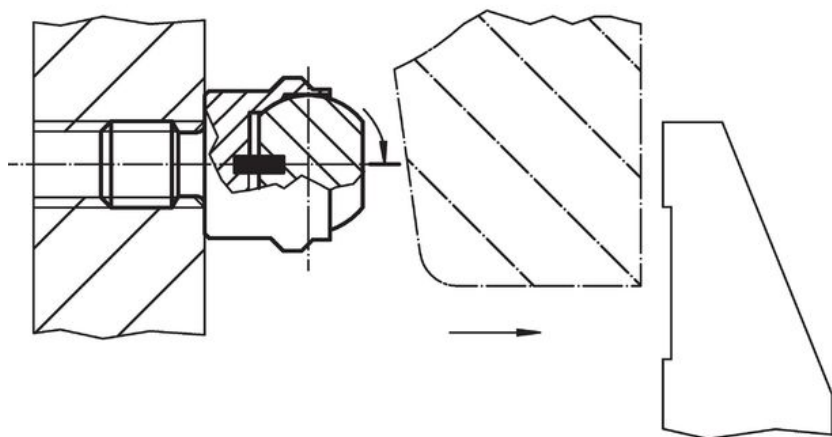
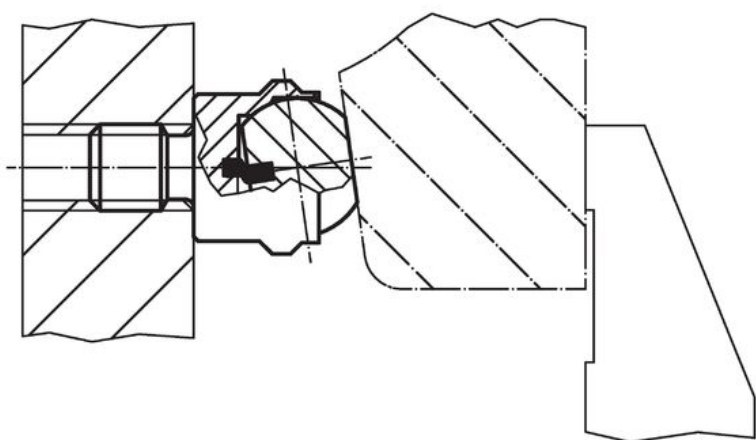
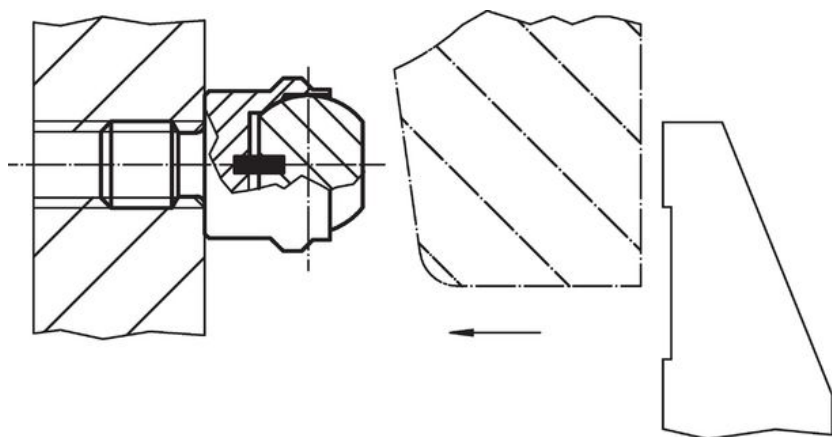
d ₁	d ₂	Dimensiones				Diámetro de la bola	Alojamiento		SW	Capacidad de carga estática máx. [kN]	Par de torsión inicial máx. [Nm]	[g]	Referencia
		d ₃	l ₁	l ₂ -0,5	l ₃ máx.		Ø H7	Profundidad mín. [mm]					
con rosca macho, bola truncada, superficie de apoyo plana – croquis 1, Acero termotratado													
13	M 6	7,2	13	8	–	10	–	–	11	10	10,0	12	22731.0012
13	M 8	7,2	13	8	–	10	–	–	11	10	25,0	13	22731.0013
20	M 8	10,5	18	10	–	16	–	–	17	25	25,0	38	22731.0018
20	M10	10,5	18	10	–	16	–	–	17	25	46,0	40	22731.0019
20	M12	10,5	18	12	–	16	–	–	17	25	82,0	43	22731.0020
30	M16	20,0	27	16	–	25	–	–	27	90	206,0	149	22731.0030
50	M20	34,5	35	20	–	40	–	–	41	165	407,0	486	22731.0050
50	M24	34,5	35	24	–	40	–	–	41	165	698,0	516	22731.0060
con rosca macho, bola truncada, superficie de apoyo plana – croquis 1, Acero inoxidable													
13	M 6	7,2	13	8	–	10	–	–	11	10	10,0	12	22731.0112
13	M 8	7,2	13	8	–	10	–	–	11	10	25,0	13	22731.0113
20	M 8	10,5	18	10	–	16	–	–	17	25	25,0	38	22731.0118
20	M10	10,5	18	10	–	16	–	–	17	25	46,0	40	22731.0119

¹⁾ Sólo válido si se respeta la profundidad mínima del alojamiento.

d ₁	d ₂	Dimensiones				Diámetro de la bola	Alojamiento		SW	Capacidad de carga estática máx.	Par de torsión inicial máx.		Referencia
		d ₃	l ₁	l ₂ -0,5	l ₃ máx.		Ø H7	Profundidad mín.					
[mm]													
20	M12	10,5	18	12	-	16	-	-	17	25	82,0	43	22731.0120
30	M16	20,0	27	16	-	25	-	-	27	90	206,0	149	22731.0130
50	M20	34,5	35	20	-	40	-	-	41	165	407,0	486	22731.0150
50	M24	34,5	35	24	-	40	-	-	41	165	698,0	516	22731.0160
con rosca macho, bola truncada, superficie de apoyo estriada – croquis 2, Acero termotratado													
13	M 6	7,2	13	8	-	10	-	-	11	10	10,0	12	22731.0312
13	M 8	7,2	13	8	-	10	-	-	11	10	25,0	13	22731.0313
20	M 8	10,5	18	10	-	16	-	-	17	25	25,0	37	22731.0318
20	M10	10,5	18	10	-	16	-	-	17	25	46,0	40	22731.0319
20	M12	10,5	18	12	-	16	-	-	17	25	82,0	43	22731.0320
30	M16	20,0	27	16	-	25	-	-	27	90	206,0	149	22731.0330
50	M20	34,5	35	20	-	40	-	-	41	165	407,0	482	22731.0350
50	M24	34,5	35	24	-	40	-	-	41	165	698,0	511	22731.0360
para orificio de posicionamiento, bola truncada plana, superficie de apoyo lisa – croquis 3, Acero termotratado													
12 n6	M 3	7,2	17	-	3,2	10	12	12	-	10 ¹⁾	1,3	13	22731.0412
18 n6	M 4	10,5	23	-	4,0	16	18	14	-	25 ¹⁾	2,9	40	22731.0418
28 n6	M 5	20,0	34	-	6,0	25	28	22	-	90 ¹⁾	6,0	151	22731.0428
para orificio de posicionamiento, bola truncada plana, superficie de apoyo lisa – croquis 3, Acero inoxidable													
12 n6	M 3	7,2	17	-	3,2	10	12	12	-	10 ¹⁾	1,3	13	22731.0452
18 n6	M 4	10,5	23	-	4,0	16	18	14	-	25 ¹⁾	2,9	40	22731.0458
28 n6	M 5	20,0	34	-	6,0	25	28	22	-	90 ¹⁾	6,0	151	22731.0468
para orificio de posicionamiento, bola truncada plana, superficie de apoyo estriada – croquis 4, Acero termotratado													
12 n6	M 3	7,2	17	-	3,2	10	12	12	-	10 ¹⁾	1,3	13	22731.0712
18 n6	M 4	10,5	23	-	4,0	16	18	14	-	25 ¹⁾	2,9	40	22731.0718
28 n6	M 5	20,0	34	-	6,0	25	28	22	-	90 ¹⁾	6,0	150	22731.0728

¹⁾ Sólo válido si se respeta la profundidad mínima del alojamiento.

Ejemplo de aplicación



Cumplimiento

Cumple con RoHS

Cumple con la Directiva 2011/65/UE y la Directiva 2015/863.

No contiene sustancias SVHC

Ninguna sustancia SVHC con más del 0,1% p/p contenida - Lista SVHC [REACH] desde 27.06.2024.

No contiene sustancias de la Proposición 65

No se incluyen sustancias de la Propuesta 65.

<https://www.P65Warnings.ca.gov/>

Libre de Materiales Conflictivos

Este producto no contiene ninguna sustancia designada como "minerales en conflicto" como tantalio, estaño, oro o tungsteno de la República Democrática del Congo o países adyacentes.