

## Tornillos de Bola · sin cabeza, con rosca fina

EH 22720.



### Descripción del Producto

Los tornillos de empuje esféricos también se pueden utilizar para posicionar y sujetar, apretar o soportar superficies no paralelas.

El paso de rosca fino permite un ajuste preciso.

La bola móvil de cara truncada permite una transmisión de carga plana.

### Material

#### Bola

- Acero para rodamiento, templado
- Acero inoxidable, templado

#### Tornillo

- Acero termotratado, 1200 ±100 N/mm<sup>2</sup>
- Acero inoxidable 1.4305

### Más información

#### Notas

Bola no asegurada contra rotación.  
Ejecuciones especiales bajo pedido.

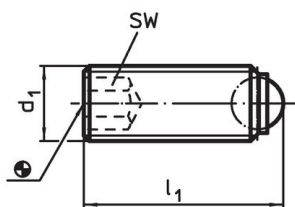
#### Referencias

Rosca-freno bajo pedido, por favor consulten el anexo de Datos Técnicos.

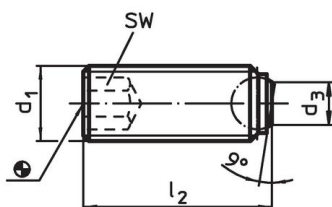
#### Otros productos

- Tornillos de Bola, sin cabeza, con bloqueo que impide el giro de la bola
- Tornillos de Bola, sin cabeza, bola completa
- Tornillos de Bola, sin cabeza, bola truncada

### Dibujo



croquis 1



croquis 2

### Información para el pedido

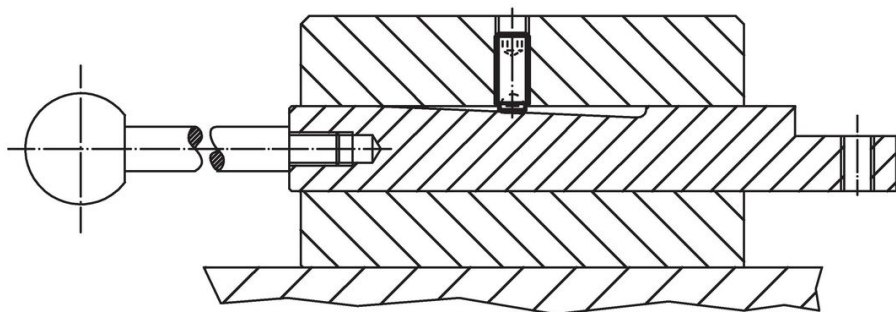
| d <sub>1</sub>                                       | Dimensiones    |                |                | Diámetro de la bola | SW   | Capacidad de carga estática <sup>1)</sup> máx. | T <sub>máx.</sub> | m   | Referencia |
|--|----------------|----------------|----------------|---------------------|------|--|-------------------|-----|------------|
|  | l <sub>1</sub> | l <sub>2</sub> | d <sub>3</sub> |                     |      |  |                   |     |            |
|  | [mm]           |                |                |                     | [mm] | [kN]   | [°C]              | [g] |            |
| <b>bola completa – croquis 1, Acero termotratado</b> |                |                |                |                     |      |  |                   |     |            |
| M4 x 0,35  | 6,0            | –              | –              | 2,5                 | 2,0  | 3,5  | 250               | 0,4 | 22720.5030 |
| M4 x 0,35  | 10,0           | –              | –              | 2,5                 | 2,0  | 3,5  | 250               | 0,7 | 22720.5032 |
| M4 x 0,5   | 6,0            | –              | –              | 2,5                 | 2,0  | 3,5  | 250               | 0,3 | 22720.5040 |
| M4 x 0,5   | 10,0           | –              | –              | 2,5                 | 2,0  | 3,5  | 250               | 0,6 | 22720.5042 |
| M5 x 0,5   | 8,0            | –              | –              | 3,0                 | 2,5  | 4,5  | 250               | 0,7 | 22720.5050 |
| M5 x 0,5   | 12,0           | –              | –              | 3,0                 | 2,5  | 4,5  | 250               | 1,2 | 22720.5052 |
| M6 x 0,5   | 10,8           | –              | –              | 4,0                 | 3,0  | 9,0  | 250               | 1,5 | 22720.5060 |
| M6 x 0,5   | 12,8           | –              | –              | 4,0                 | 3,0  | 9,0  | 250               | 2,2 | 22720.5061 |
| M6 x 0,5   | 16,8           | –              | –              | 4,0                 | 3,0  | 9,0  | 250               | 2,7 | 22720.5062 |
| M6 x 0,5   | 20,8           | –              | –              | 4,0                 | 3,0  | 9,0  | 250               | 3,4 | 22720.5063 |
| M6 x 0,5   | 25,8           | –              | –              | 4,0                 | 3,0  | 9,0  | 250               | 4,4 | 22720.5064 |
| M8 x 1   | 11,2           | –              | –              | 5,5                 | 4,0  | 15,0   | 250               | 2,5 | 22720.5070 |
| M8 x 1   | 21,2           | –              | –              | 5,5                 | 4,0  | 15,0   | 250               | 5,5 | 22720.5073 |
| <b>bola completa – croquis 1, Acero inoxidable</b>   |                |                |                |                     |      |  |                   |     |            |
| M4 x 0,35  | 6,0            | –              | –              | 2,5                 | 2,0  | 3,5  | 250               | 0,4 | 22720.6030 |
| M4 x 0,35  | 10,0           | –              | –              | 2,5                 | 2,0  | 3,5  | 250               | 0,7 | 22720.6032 |
| M4 x 0,5   | 6,0            | –              | –              | 2,5                 | 2,0  | 3,5  | 250               | 0,3 | 22720.6040 |
| M4 x 0,5   | 10,0           | –              | –              | 2,5                 | 2,0  | 3,5  | 250               | 0,6 | 22720.6042 |
| M5 x 0,5   | 8,0            | –              | –              | 3,0                 | 2,5  | 4,5  | 250               | 0,7 | 22720.6050 |

<sup>1)</sup> Valores de carga indicados no válidos para los modelos en acero inoxidable.

| d <sub>1</sub>  | Dimensiones    |                |                | Diámetro de la bola | SW<br>[mm] | Capacidad de carga estática <sup>1)</sup><br>máx.<br>[kN] | T <sub>máx.</sub><br>[°C] | máx.<br>[g] | Referencia                 |  |
|---|----------------|----------------|----------------|---------------------|------------|---|---------------------------|-------------|----------------------------|--|
|   | l <sub>1</sub> | l <sub>2</sub> | d <sub>3</sub> |                     |            |   |                           |             |                            |  |
| [mm]  |                |                |                |                     |            |   |                           |             |                            |  |
| M5 x 0,5  | 12,0           | –              | –              | 3,0                 | 2,5        | 4,5   | 250                       | 1,2         | <a href="#">22720.6052</a> |  |
| M6 x 0,5  | 10,8           | –              | –              | 4,0                 | 3,0        | 9,0   | 250                       | 1,5         | <a href="#">22720.6060</a> |  |
| M6 x 0,5  | 12,8           | –              | –              | 4,0                 | 3,0        | 9,0   | 250                       | 2,2         | <a href="#">22720.6061</a> |  |
| M6 x 0,5  | 16,8           | –              | –              | 4,0                 | 3,0        | 9,0   | 250                       | 2,7         | <a href="#">22720.6062</a> |  |
| M6 x 0,5  | 20,8           | –              | –              | 4,0                 | 3,0        | 9,0   | 250                       | 3,4         | <a href="#">22720.6063</a> |  |
| M6 x 0,5  | 25,8           | –              | –              | 4,0                 | 3,0        | 9,0   | 250                       | 4,4         | <a href="#">22720.6064</a> |  |
| M8 x 1  | 11,2           | –              | –              | 5,5                 | 4,0        | 15,0  | 250                       | 2,5         | <a href="#">22720.6070</a> |  |
| M8 x 1  | 21,2           | –              | –              | 5,5                 | 4,0        | 15,0  | 250                       | 5,5         | <a href="#">22720.6073</a> |  |
| <b>bola truncada, superficie de apoyo plana – croquis 2, Acero termotratado</b> |                |                |                |                     |            |   |                           |             |                            |  |
| M4 x 0,35   | –              | 5,6            | 1,3            | 2,5                 | 2,0        | 3,5   | 250                       | 0,3         | <a href="#">22720.5230</a> |  |
| M4 x 0,35   | –              | 9,6            | 1,3            | 2,5                 | 2,0        | 3,5   | 250                       | 0,7         | <a href="#">22720.5232</a> |  |
| M4 x 0,5  | –              | 5,6            | 1,3            | 2,5                 | 2,0        | 3,5   | 250                       | 0,3         | <a href="#">22720.5240</a> |  |
| M4 x 0,5  | –              | 9,6            | 1,3            | 2,5                 | 2,0        | 3,5   | 250                       | 0,6         | <a href="#">22720.5242</a> |  |
| M5 x 0,5  | –              | 7,5            | 2,2            | 3,0                 | 2,5        | 4,5   | 250                       | 0,7         | <a href="#">22720.5250</a> |  |
| M5 x 0,5  | –              | 11,5           | 2,2            | 3,0                 | 2,5        | 4,5   | 250                       | 1,2         | <a href="#">22720.5252</a> |  |
| M6 x 0,5  | –              | 10,0           | 3,2            | 4,0                 | 3,0        | 9,0   | 250                       | 1,5         | <a href="#">22720.5260</a> |  |
| M6 x 0,5  | –              | 12,0           | 3,2            | 4,0                 | 3,0        | 9,0   | 250                       | 1,8         | <a href="#">22720.5261</a> |  |
| M6 x 0,5  | –              | 16,0           | 3,2            | 4,0                 | 3,0        | 9,0   | 250                       | 2,6         | <a href="#">22720.5262</a> |  |
| M6 x 0,5  | –              | 20,0           | 3,2            | 4,0                 | 3,0        | 9,0   | 250                       | 3,4         | <a href="#">22720.5263</a> |  |
| M6 x 0,5  | –              | 25,0           | 3,2            | 4,0                 | 3,0        | 9,0   | 250                       | 4,4         | <a href="#">22720.5264</a> |  |
| M8 x 1  | –              | 10,0           | 4,5            | 5,5                 | 4,0        | 15,0  | 250                       | 2,5         | <a href="#">22720.5270</a> |  |
| M8 x 1  | –              | 20,0           | 4,5            | 5,5                 | 4,0        | 15,0  | 250                       | 5,4         | <a href="#">22720.5273</a> |  |
| <b>bola truncada, superficie de apoyo plana – croquis 2, Acero inoxidable</b>   |                |                |                |                     |            |   |                           |             |                            |  |
| M4 x 0,35   | –              | 5,6            | 1,3            | 2,5                 | 2,0        | 3,5   | 250                       | 0,3         | <a href="#">22720.6230</a> |  |
| M4 x 0,35   | –              | 9,6            | 1,3            | 2,5                 | 2,0        | 3,5   | 250                       | 0,7         | <a href="#">22720.6232</a> |  |
| M4 x 0,5  | –              | 5,6            | 1,3            | 2,5                 | 2,0        | 3,5   | 250                       | 0,3         | <a href="#">22720.6240</a> |  |
| M4 x 0,5  | –              | 9,6            | 1,3            | 2,5                 | 2,0        | 3,5   | 250                       | 0,6         | <a href="#">22720.6242</a> |  |
| M5 x 0,5  | –              | 7,5            | 2,2            | 3,0                 | 2,5        | 4,5   | 250                       | 0,7         | <a href="#">22720.6250</a> |  |
| M5 x 0,5  | –              | 11,5           | 2,2            | 3,0                 | 2,5        | 4,5   | 250                       | 1,2         | <a href="#">22720.6252</a> |  |
| M6 x 0,5  | –              | 10,0           | 3,2            | 4,0                 | 3,0        | 9,0   | 250                       | 1,5         | <a href="#">22720.6260</a> |  |
| M6 x 0,5  | –              | 12,0           | 3,2            | 4,0                 | 3,0        | 9,0   | 250                       | 1,8         | <a href="#">22720.6261</a> |  |
| M6 x 0,5  | –              | 16,0           | 3,2            | 4,0                 | 3,0        | 9,0   | 250                       | 2,6         | <a href="#">22720.6262</a> |  |
| M6 x 0,5  | –              | 20,0           | 3,2            | 4,0                 | 3,0        | 9,0   | 250                       | 3,4         | <a href="#">22720.6263</a> |  |
| M6 x 0,5  | –              | 25,0           | 3,2            | 4,0                 | 3,0        | 9,0   | 250                       | 4,4         | <a href="#">22720.6264</a> |  |
| M8 x 1  | –              | 10,0           | 4,5            | 5,5                 | 4,0        | 15,0  | 250                       | 2,5         | <a href="#">22720.6270</a> |  |
| M8 x 1  | –              | 20,0           | 4,5            | 5,5                 | 4,0        | 15,0  | 250                       | 5,4         | <a href="#">22720.6273</a> |  |

<sup>1)</sup> Valores de carga indicados no válidos para los modelos en acero inoxidable.

### Ejemplo de aplicación



### Cumplimiento

Para obtener información detallada sobre el cumplimiento, seleccione el número de artículo deseado.