

Tornillos de Bola · sin cabeza, bola truncada

EH 22720.



Descripción del Producto

Los tornillos de bola con bola de termoplástico se emplean para superficies delicadas o sensibles a la presión.

Estos tornillos de bola también se pueden utilizar para sujetar, apretar o soportar superficies no paralelas.

La bola móvil de cara truncada permite una transmisión de carga plana.

Material

Bola

- Acero para rodamiento, templado
- Acero inoxidable, templado
- Termoplástico POM, rojo

Tornillo

- Acero termotratado, 1200 ±100 N/mm²
- Acero inoxidable 1.4305

Más información

Notas

Bola no asegurada contra rotación.
Ejecuciones especiales bajo pedido.

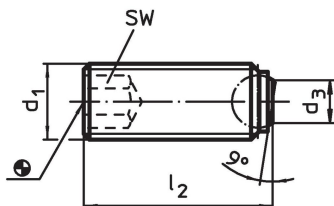
Referencias

Rosca-freno bajo pedido, por favor consulten el anexo de Datos Técnicos.

Otros productos

- Tornillos de Bola, sin cabeza, con bloqueo que impide el giro de la bola
- Tornillos de Bola, sin cabeza, con rosca fina
- Tornillos de Bola, sin cabeza, cortos
- Tornillos de Bola, sin cabeza, bola truncada y casquillo hexalobular



Dibujo





Información para el pedido

d ₁	Dimensiones			SW [mm]	Capacidad de carga estática ¹⁾ máx. [kN]	Temperatura		Peso [g]	Referencia
	l ₂	d ₃	Diámetro de la bola			mín.	máx.		
[mm]						[°C]			
superficie de apoyo plana, Acero termotratado									
M 4	5,6	1,8	2,5	2,0	3,5	–	250	0,3	22720.0542
M 4	7,6	1,8	2,5	2,0	3,5	–	250	0,4	22720.0543
M 4	9,6	1,8	2,5	2,0	3,5	–	250	0,6	22720.0544
M 4	11,6	1,8	2,5	2,0	3,5	–	250	0,7	22720.0545
M 4	15,6	1,8	2,5	2,0	3,5	–	250	1,0	22720.0546
M 5	7,5	2,2	3,0	2,5	4,5	–	250	0,6	22720.0552
M 5	9,5	2,2	3,0	2,5	4,5	–	250	0,9	22720.0553
M 5	11,5	2,2	3,0	2,5	4,5	–	250	1,1	22720.0554
M 5	15,5	2,2	3,0	2,5	4,5	–	250	1,6	22720.0555
M 5	19,5	2,2	3,0	2,5	4,5	–	250	2,0	22720.0556
M 5	24,5	2,2	3,0	2,5	4,5	–	250	2,6	22720.0558
M 6	10,0	3,2	4,0	3,0	9,0	–	250	1,3	22720.0562
M 6	12,0	3,2	4,0	3,0	9,0	–	250	1,6	22720.0563
M 6	16,0	3,2	4,0	3,0	9,0	–	250	2,3	22720.0564
M 6	20,0	3,2	4,0	3,0	9,0	–	250	3,0	22720.0565
M 6	25,0	3,2	4,0	3,0	9,0	–	250	3,8	22720.0566
M 8	10,0	4,5	5,5	4,0	15,0	–	250	2,4	22720.0581
M 8	12,0	4,5	5,5	4,0	15,0	–	250	2,8	22720.0582
M 8	16,0	4,5	5,5	4,0	15,0	–	250	4,1	22720.0583



¹⁾ Los valores de carga indicados no se aplican para los modelos en acero inoxidable (excepto los que montan bola de termoplástico).

d ₁	Dimensiones			SW [mm]	Capacidad de carga estática ¹⁾ máx. [kN]	 mín. máx. [°C]		 [g]	Referencia
	l ₂	d ₃	Diámetro de la bola						
M 8	20,0	4,5	5,5	4,0	15,0	–	250	5,1	22720.0584
M 8	25,0	4,5	5,5	4,0	15,0	–	250	6,7	22720.0585
M 8	30,0	4,5	5,5	4,0	15,0	–	250	8,2	22720.0586
M10	12,0	6,0	7,0	5,0	20,0	–	250	4,5	22720.0601
M10	16,0	6,0	7,0	5,0	20,0	–	250	5,9	22720.0602
M10	20,0	6,0	7,0	5,0	20,0	–	250	7,8	22720.0603
M10	25,0	6,0	7,0	5,0	20,0	–	250	10,0	22720.0604
M10	30,0	6,0	7,0	5,0	20,0	–	250	13,0	22720.0605
M10	35,0	6,0	7,0	5,0	20,0	–	250	15,0	22720.0606
M10	40,0	6,0	7,0	5,0	20,0	–	250	18,0	22720.0608
M12	16,0	7,2	8,5	6,0	30,0	–	250	8,8	22720.0621
M12	20,0	7,2	8,5	6,0	30,0	–	250	11,0	22720.0622
M12	25,0	7,2	8,5	6,0	30,0	–	250	14,0	22720.0623
M12	30,0	7,2	8,5	6,0	30,0	–	250	18,0	22720.0624
M12	40,0	7,2	8,5	6,0	30,0	–	250	25,0	22720.0626
M12	50,0	7,2	8,5	6,0	30,0	–	250	32,0	22720.0628
M16	20,0	10,7	12,0	8,0	60,0	–	250	21,0	22720.0661
M16	25,0	10,7	12,0	8,0	60,0	–	250	26,0	22720.0662
M16	35,0	10,7	12,0	8,0	60,0	–	250	40,0	22720.0664
M16	50,0	10,7	12,0	8,0	60,0	–	250	60,0	22720.0666
M20	30,0	13,5	15,0	10,0	90,0	–	250	50,0	22720.0702
M20	40,0	13,5	15,0	10,0	90,0	–	250	71,0	22720.0704
M20	50,0	13,5	15,0	10,0	90,0	–	250	92,0	22720.0705
M20	60,0	13,5	15,0	10,0	90,0	–	250	111,0	22720.0706
M24	35,0	15,8	18,0	12,0	120,0	–	250	85,0	22720.0742
M24	50,0	15,8	18,0	12,0	120,0	–	250	129,0	22720.0744
M24	80,0	15,8	18,0	12,0	120,0	–	250	218,0	22720.0746
superficie de apoyo plana, Acero inoxidable									
M 4	5,6	1,8	2,5	2,0	3,5	–	250	0,3	22720.0827
M 4	7,6	1,8	2,5	2,0	3,5	–	250	0,4	22720.0828
M 4	9,6	1,8	2,5	2,0	3,5	–	250	0,6	22720.0829
M 4	11,6	1,8	2,5	2,0	3,5	–	250	0,7	22720.0830
M 4	15,6	1,8	2,5	2,0	3,5	–	250	1,0	22720.0832
M 5	7,5	2,2	3,0	2,5	4,5	–	250	0,6	22720.0833
M 5	9,5	2,2	3,0	2,5	4,5	–	250	0,9	22720.0834
M 5	11,5	2,2	3,0	2,5	4,5	–	250	1,1	22720.0835
M 5	15,5	2,2	3,0	2,5	4,5	–	250	1,6	22720.0836
M 5	19,5	2,2	3,0	2,5	4,5	–	250	2,0	22720.0837
M 5	24,5	2,2	3,0	2,5	4,5	–	250	2,6	22720.0838
M 6	10,0	3,2	4,0	3,0	9,0	–	250	1,3	22720.0840
M 6	12,0	3,2	4,0	3,0	9,0	–	250	1,6	22720.0842
M 6	16,0	3,2	4,0	3,0	9,0	–	250	2,3	22720.0844
M 6	20,0	3,2	4,0	3,0	9,0	–	250	3,0	22720.0845
M 6	25,0	3,2	4,0	3,0	9,0	–	250	3,8	22720.0846
M 8	10,0	4,5	5,5	4,0	15,0	–	250	2,4	22720.0850
M 8	12,0	4,5	5,5	4,0	15,0	–	250	2,8	22720.0852
M 8	16,0	4,5	5,5	4,0	15,0	–	250	4,1	22720.0853
M 8	20,0	4,5	5,5	4,0	15,0	–	250	5,1	22720.0854
M 8	25,0	4,5	5,5	4,0	15,0	–	250	6,7	22720.0855
M 8	30,0	4,5	5,5	4,0	15,0	–	250	8,2	22720.0856
M10	12,0	6,0	7,0	5,0	20,0	–	250	4,5	22720.0860
M10	16,0	6,0	7,0	5,0	20,0	–	250	5,9	22720.0862
M10	20,0	6,0	7,0	5,0	20,0	–	250	7,8	22720.0863
M10	25,0	6,0	7,0	5,0	20,0	–	250	10,0	22720.0864
M10	30,0	6,0	7,0	5,0	20,0	–	250	13,0	22720.0865
M10	35,0	6,0	7,0	5,0	20,0	–	250	15,0	22720.0866
M10	40,0	6,0	7,0	5,0	20,0	–	250	18,0	22720.0868
M12	16,0	7,2	8,5	6,0	30,0	–	250	8,8	22720.0870
M12	20,0	7,2	8,5	6,0	30,0	–	250	11,0	22720.0872
M12	25,0	7,2	8,5	6,0	30,0	–	250	14,0	22720.0873

¹⁾ Los valores de carga indicados no se aplican para los modelos en acero inoxidable (excepto los que montan bola de termoplástico).

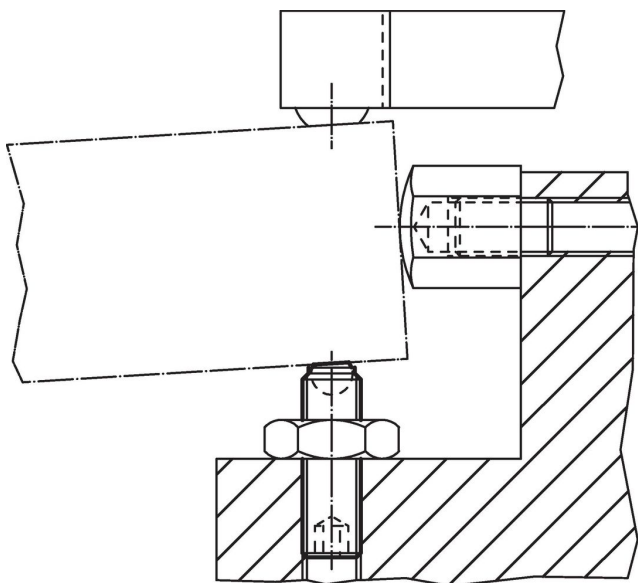
d ₁	Dimensiones			SW [mm]	Capacidad de carga estática ¹⁾ máx. [kN]	 mín. máx. [°C]		 [g]	Referencia
	l ₂	d ₃	Diámetro de la bola			[mm]			
M12	30,0	7,2	8,5	6,0	30,0	-	250	18,0	22720.0874
M12	40,0	7,2	8,5	6,0	30,0	-	250	25,0	22720.0876
M12	50,0	7,2	8,5	6,0	30,0	-	250	32,0	22720.0878
M16	20,0	10,7	12,0	8,0	60,0	-	250	21,0	22720.0880
M16	25,0	10,7	12,0	8,0	60,0	-	250	26,0	22720.0882
M16	35,0	10,7	12,0	8,0	60,0	-	250	40,0	22720.0884
M16	50,0	10,7	12,0	8,0	60,0	-	250	60,0	22720.0886
bola truncada de termoplástico, superficie de apoyo plana (protección anti-giro), Acero termotratado									
M 4	5,9	1,8	2,5	2,0	0,3	-30	80	0,4	22720.0452
M 4	7,9	1,8	2,5	2,0	0,3	-30	80	0,3	22720.0453
M 4	9,9	1,8	2,5	2,0	0,3	-30	80	0,5	22720.0454
M 4	11,9	1,8	2,5	2,0	0,3	-30	80	0,7	22720.0455
M 4	15,9	1,8	2,5	2,0	0,3	-30	80	0,9	22720.0456
M 5	7,8	2,1	3,0	2,5	0,5	-30	80	0,6	22720.0462
M 5	9,8	2,1	3,0	2,5	0,5	-30	80	0,8	22720.0463
M 5	11,8	2,1	3,0	2,5	0,5	-30	80	1,0	22720.0464
M 5	15,8	2,1	3,0	2,5	0,5	-30	80	1,5	22720.0465
M 5	19,8	2,1	3,0	2,5	0,5	-30	80	1,9	22720.0466
M 5	24,8	2,1	3,0	2,5	0,5	-30	80	2,5	22720.0467
M 6	10,3	3,0	4,0	3,0	0,9	-30	80	1,1	22720.0472
M 6	12,3	3,0	4,0	3,0	0,9	-30	80	1,4	22720.0473
M 6	16,3	3,0	4,0	3,0	0,9	-30	80	2,1	22720.0474
M 6	20,3	3,0	4,0	3,0	0,9	-30	80	2,8	22720.0475
M 6	25,3	3,0	4,0	3,0	0,9	-30	80	3,6	22720.0476
M 8	10,4	4,2	5,5	4,0	1,5	-30	80	1,9	22720.0482
M 8	12,4	4,2	5,5	4,0	1,5	-30	80	2,3	22720.0483
M 8	16,4	4,2	5,5	4,0	1,5	-30	80	3,4	22720.0484
M 8	20,4	4,2	5,5	4,0	1,5	-30	80	4,6	22720.0485
M 8	25,4	4,2	5,5	4,0	1,5	-30	80	6,2	22720.0486
M 8	30,4	4,2	5,5	4,0	1,5	-30	80	7,8	22720.0487
bola truncada de termoplástico, superficie de apoyo plana (protección anti-giro), Acero inoxidable									
M 4	5,9	1,8	2,5	2,0	0,3	-30	80	0,4	22720.0492
M 4	7,9	1,8	2,5	2,0	0,3	-30	80	0,3	22720.0493
M 4	9,9	1,8	2,5	2,0	0,3	-30	80	0,5	22720.0494
M 4	11,9	1,8	2,5	2,0	0,3	-30	80	0,7	22720.0495
M 4	15,9	1,8	2,5	2,0	0,3	-30	80	0,9	22720.0496
M 5	7,8	2,1	3,0	2,5	0,5	-30	80	0,6	22720.0502
M 5	9,8	2,1	3,0	2,5	0,5	-30	80	0,8	22720.0503
M 5	11,8	2,1	3,0	2,5	0,5	-30	80	1,0	22720.0504
M 5	15,8	2,1	3,0	2,5	0,5	-30	80	1,5	22720.0505
M 5	19,8	2,1	3,0	2,5	0,5	-30	80	1,9	22720.0506
M 5	24,8	2,1	3,0	2,5	0,5	-30	80	2,5	22720.0507
M 6	10,3	3,0	4,0	3,0	0,9	-30	80	1,1	22720.0512
M 6	12,3	3,0	4,0	3,0	0,9	-30	80	1,4	22720.0513
M 6	16,3	3,0	4,0	3,0	0,9	-30	80	2,1	22720.0514
M 6	20,3	3,0	4,0	3,0	0,9	-30	80	2,8	22720.0515
M 6	25,3	3,0	4,0	3,0	0,9	-30	80	3,6	22720.0516
M 8	10,4	4,2	5,5	4,0	1,5	-30	80	1,9	22720.0522
M 8	12,4	4,2	5,5	4,0	1,5	-30	80	2,3	22720.0523
M 8	16,4	4,2	5,5	4,0	1,5	-30	80	3,4	22720.0524
M 8	20,4	4,2	5,5	4,0	1,5	-30	80	4,6	22720.0525
M 8	25,4	4,2	5,5	4,0	1,5	-30	80	6,2	22720.0526
M 8	30,4	4,2	5,5	4,0	1,5	-30	80	7,8	22720.0527
superficie de apoyo estriada, Acero termotratado									
M 8	10,0	4,5	5,5	4,0	15,0	-	250	2,4	22720.0891
M 8	12,0	4,5	5,5	4,0	15,0	-	250	2,7	22720.0892
M 8	16,0	4,5	5,5	4,0	15,0	-	250	3,9	22720.0893
M 8	20,0	4,5	5,5	4,0	15,0	-	250	5,1	22720.0894
M 8	25,0	4,5	5,5	4,0	15,0	-	250	6,7	22720.0895
M 8	30,0	4,5	5,5	4,0	15,0	-	250	8,2	22720.0896

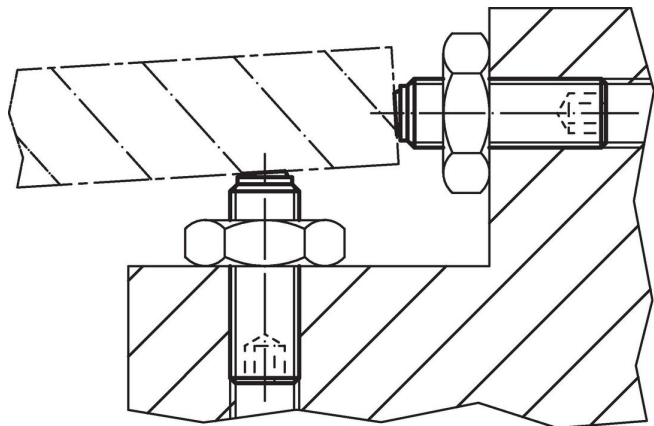
¹⁾ Los valores de carga indicados no se aplican para los modelos en acero inoxidable (excepto los que montan bola de termoplástico).

d ₁	Dimensiones			SW [mm]	Capacidad de carga estática ¹⁾ máx. [kN]	 mín. máx. [°C]		 [g]	Referencia
	l ₂	d ₃ [mm]	Diámetro de la bola						
M10	12,0	6,0	7,0	5,0	20,0	–	250	4,5	22720.0901
M10	16,0	6,0	7,0	5,0	20,0	–	250	5,8	22720.0902
M10	20,0	6,0	7,0	5,0	20,0	–	250	7,7	22720.0903
M10	25,0	6,0	7,0	5,0	20,0	–	250	10,0	22720.0904
M10	30,0	6,0	7,0	5,0	20,0	–	250	13,0	22720.0905
M10	35,0	6,0	7,0	5,0	20,0	–	250	15,0	22720.0906
M10	40,0	6,0	7,0	5,0	20,0	–	250	17,0	22720.0908
M12	16,0	7,2	8,5	6,0	30,0	–	250	8,8	22720.0921
M12	20,0	7,2	8,5	6,0	30,0	–	250	10,0	22720.0922
M12	25,0	7,2	8,5	6,0	30,0	–	250	14,0	22720.0923
M12	30,0	7,2	8,5	6,0	30,0	–	250	18,0	22720.0924
M12	40,0	7,2	8,5	6,0	30,0	–	250	25,0	22720.0926
M12	50,0	7,2	8,5	6,0	30,0	–	250	32,0	22720.0928
M16	20,0	10,7	12,0	8,0	60,0	–	250	21,0	22720.0961
M16	25,0	10,7	12,0	8,0	60,0	–	250	26,0	22720.0962
M16	35,0	10,7	12,0	8,0	60,0	–	250	40,0	22720.0964
M16	50,0	10,7	12,0	8,0	60,0	–	250	60,0	22720.0966
M20	30,0	13,5	15,0	10,0	90,0	–	250	49,0	22720.0972
M20	40,0	13,5	15,0	10,0	90,0	–	250	70,0	22720.0974
M20	50,0	13,5	15,0	10,0	90,0	–	250	91,0	22720.0975
M20	60,0	13,5	15,0	10,0	90,0	–	250	111,0	22720.0976
M24	35,0	15,8	18,0	12,0	120,0	–	250	84,0	22720.0982
M24	50,0	15,8	18,0	12,0	120,0	–	250	125,0	22720.0984
M24	80,0	15,8	18,0	12,0	120,0	–	250	217,0	22720.0986

¹⁾ Los valores de carga indicados no se aplican para los modelos en acero inoxidable (excepto los que montan bola de termoplástico).

Ejemplo de aplicación





Cumplimiento

Para obtener información detallada sobre el cumplimiento, seleccione el número de artículo deseado.