

## Tornillos de Bola · con cabeza, bola completa

EH 22710.



### Descripción del Producto

Los tornillos de empuje esféricos también se pueden utilizar para posicionar y sujetar, apretar o soportar superficies no paralelas.

### Material

#### Bola

- Acero para rodamiento, templado
- Acero inoxidable, templado

#### Tornillo

- Acero termotratado, 1200 ±100 N/mm<sup>2</sup>
- Acero inoxidable 1.4305

### Más información

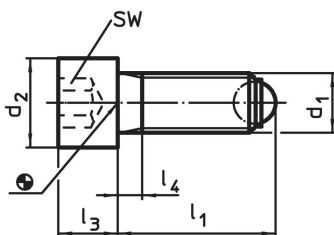
#### Notas

Ejecuciones especiales bajo pedido.

#### Referencias

Rosca-freno bajo pedido, por favor consulten el anexo de Datos Técnicos.

### Dibujo



### Información para el pedido

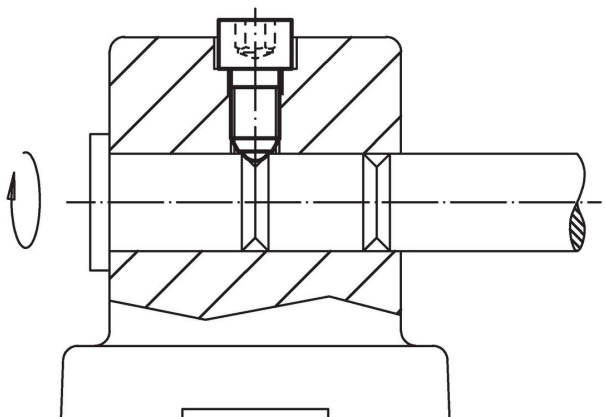
d <sub>1</sub>	l <sub>1</sub>	Dimensiones			Diámetro de la bola	SW	Capacidad de carga estática <sup>1)</sup> máx.	Referencia
		d <sub>2</sub>	l <sub>3</sub>	l <sub>4</sub>				
[mm]								
<b>bola completa, Acero termotratado</b>								
M 6	20,8	10	6	3,0	4,0	5	9	22710.0062
M 6	30,8	10	6	3,0	4,0	5	9	22710.0064
M 6	40,8	10	6	16,0	4,0	5	9	22710.0066
M 8	21,2	13	8	3,5	5,5	6	15	22710.0082
M 8	36,2	13	8	3,5	5,5	6	15	22710.0084
M 8	51,2	13	8	22,0	5,5	6	15	22710.0086
M10	26,7	16	10	4,5	7,0	8	20	22710.0102
M10	41,7	16	10	4,5	7,0	8	20	22710.0104
M10	61,7	16	10	28,0	7,0	8	20	22710.0106
M12	32,0	18	12	5,0	8,5	10	30	22710.0122
M12	52,0	18	12	5,0	8,5	10	30	22710.0124
M12	82,0	18	12	44,0	8,5	10	30	22710.0126
M16	43,3	24	16	6,0	12,0	14	60	22710.0162
M16	63,3	24	16	6,0	12,0	14	60	22710.0164
M16	83,3	24	16	36,0	12,0	14	60	22710.0166
M20	54,2	30	20	7,5	15,0	17	90	22710.0202
M20	84,2	30	20	28,0	15,0	17	90	22710.0204
M20	104,2	30	20	48,0	15,0	17	90	22710.0206
M24	64,7	36	24	9,0	18,0	19	120	22710.0242
M24	94,7	36	24	30,0	18,0	19	120	22710.0244
M24	124,7	36	24	60,0	18,0	19	120	22710.0246
<b>bola completa, Acero inoxidable</b>								
M 6	20,8	10	6	3,0	4,0	5	9	22710.0752
M 6	30,8	10	6	3,0	4,0	5	9	22710.0754
M 6	40,8	10	6	16,0	4,0	5	9	22710.0756
M 8	21,2	13	8	3,5	5,5	6	15	22710.0762
M 8	36,2	13	8	3,5	5,5	6	15	22710.0764
M 8	51,2	13	8	22,0	5,5	6	15	22710.0766

<sup>1)</sup> Valores de carga indicados no válidos para los modelos en acero inoxidable.

d <sub>1</sub>	l <sub>1</sub> ~	Dimensiones			Diámetro de la bola	SW [mm]	Capacidad de carga estática <sup>1)</sup> máx. [kN]	[g]	Referencia
		d <sub>2</sub>	l <sub>3</sub>	l <sub>4</sub>					
M10	26,7	16	10	4,5	7,0	8	20	24,0	<a href="#">22710.0772</a>
M10	41,7	16	10	4,5	7,0	8	20	32,0	<a href="#">22710.0774</a>
M10	61,7	16	10	28,0	7,0	8	20	44,0	<a href="#">22710.0776</a>
M12	32,0	18	12	5,0	8,5	10	30	39,0	<a href="#">22710.0782</a>
M12	52,0	18	12	5,0	8,5	10	30	52,0	<a href="#">22710.0784</a>
M12	82,0	18	12	44,0	8,5	10	30	80,0	<a href="#">22710.0786</a>
M16	43,3	24	16	6,0	12,0	14	60	94,0	<a href="#">22710.0792</a>
M16	63,3	24	16	6,0	12,0	14	60	122,0	<a href="#">22710.0794</a>
M16	83,3	24	16	36,0	12,0	14	60	154,0	<a href="#">22710.0796</a>

<sup>1)</sup> Valores de carga indicados no válidos para los modelos en acero inoxidable.

### Ejemplo de aplicación



### Cumplimiento

#### Cumple con RoHS

Cumple con la Directiva 2011/65/UE y la Directiva 2015/863.

#### No contiene sustancias SVHC

Ninguna sustancia SVHC con más del 0,1% p/p contenida - Lista SVHC [REACH] desde 27.06.2024.

#### No contiene sustancias de la Proposición 65

No se incluyen sustancias de la Propuesta 65.

<https://www.P65Warnings.ca.gov/>

#### Libre de Materiales Conflictivos

Este producto no contiene ninguna sustancia designada como "minerales en conflicto" como tantalio, estaño, oro o tungsteno de la República Democrática del Congo o países adyacentes.