

## Soportes • regulable

EH 22690.



### Descripción del Producto

Los soportes ajustables con superficie de apoyo templada por inducción se pueden utilizar como asientos y topes.

### Material

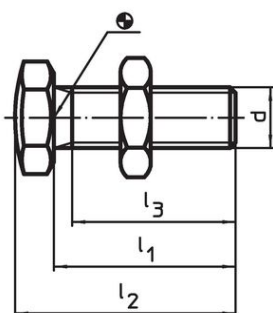
#### Soportes

- Acero termotratado, templado, calidad 10.9, pavonado / superficie de apoyo templada por inducción

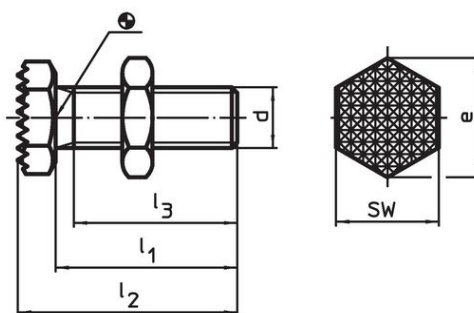
#### Tuerca

- Acero termotratado, calidad 8.8 (ISO 4035), pavonado

### Dibujo



croquis 1



croquis 2

### Información para el pedido

d	l <sub>1</sub> ±1,5	Dimensiones			SW [mm]	[g]	Referencia
		l <sub>2</sub> ±1,5 [mm]	l <sub>3</sub> mín.	e			
<b>superficie de apoyo esférica – croquis 1</b>							
M 6	20	23,5	19,0	11,5	10	6,7	<a href="#">22690.0606</a>
M 8	25	30,0	21,0	14,5	13	15,0	<a href="#">22690.0608</a>
M10	30	36,0	25,5	19,6	17	31,0	<a href="#">22690.0610</a>
M12	35	42,0	29,7	21,9	19	48,0	<a href="#">22690.0612</a>
M16	40	49,5	34,0	27,7	24	102,0	<a href="#">22690.0616</a>
M20	45	57,0	37,0	34,6	30	187,0	<a href="#">22690.0620</a>
M24	50	64,0	40,0	41,6	36	309,0	<a href="#">22690.0624</a>
<b>superficie de apoyo estriada – croquis 2</b>							
M 6	20	23,5	19,0	11,5	10	6,7	<a href="#">22690.0626</a>
M 8	25	30,0	21,0	14,5	13	16,0	<a href="#">22690.0628</a>
M10	30	36,0	25,5	19,6	17	31,0	<a href="#">22690.0630</a>
M12	35	42,0	29,7	21,9	19	49,0	<a href="#">22690.0632</a>
M16	40	49,5	34,0	27,7	24	102,0	<a href="#">22690.0636</a>
M20	45	57,0	37,0	34,6	30	184,0	<a href="#">22690.0640</a>
M24	50	64,0	40,0	41,6	36	308,0	<a href="#">22690.0644</a>

## Ejemplo de aplicación



## Cumplimiento

### Cumple con RoHS

Cumple con la Directiva 2011/65/UE y la Directiva 2015/863.

### No contiene sustancias SVHC

Ninguna sustancia SVHC con más del 0,1% p/p contenida - Lista SVHC [REACH] desde 27.06.2024.

### No contiene sustancias de la Proposición 65

No se incluyen sustancias de la Propuesta 65.  
<https://www.P65Warnings.ca.gov/>

### Libre de Materiales Conflictivos

Este producto no contiene ninguna sustancia designada como "minerales en conflicto" como tantalio, estaño, oro o tungsteno de la República Democrática del Congo o países adyacentes.