

Vástagos EH 22690.



Descripción del Producto

Utilización como asiento, tope y apoyo.

Material

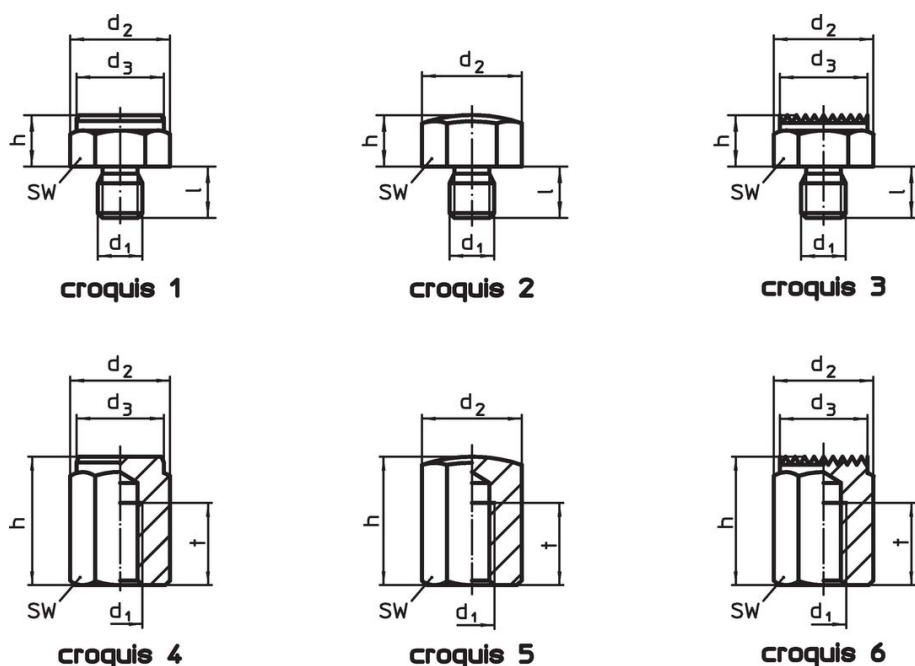
- Acero, cementado, pavonado

Más información

Otros productos

- Soportes, estriados o con punta
- Vástagos, con superficie de apoyo de plástico


Dibujo



Información para el pedido

h	d ₁	Dimensiones				SW	Par de torsión inicial máx. [Nm]	[g]	Referencia
		d ₂	d ₃	l	t				
[mm]									
con rosca macho, superficie de apoyo plana – croquis 1									
10 ±0,01	M 8	19,4	17	10	–	17	18	21	22690.0021
10 ±0,01	M10	21,9	19	12	–	19	32	28	22690.0031
15 ±0,01	M10	21,9	19	12	–	19	32	40	22690.0032
10 ±0,01	M12	25,2	22	14	–	22	60	40	22690.0001
15 ±0,01	M12	25,2	22	14	–	22	60	55	22690.0002
15 ±0,01	M16	33,0	30	19	–	30	140	110	22690.0042
20 ±0,01	M16	33,0	30	19	–	30	140	140	22690.0043
20 ±0,01	M20	40,0	36	24	–	36	290	214	22690.0052
25 ±0,01	M20	40,0	36	24	–	36	290	257	22690.0053
20 ±0,01	M24	46,0	41	29	–	41	498	300	22690.0062
25 ±0,01	M24	46,0	41	29	–	41	498	356	22690.0063
30 ±0,01	M24	46,0	41	29	–	41	498	412	22690.0064

¹⁾ El par de apriete de los pernos con rosca hembra es para pernos roscados, calidad 8. El perno debe apretarse en la totalidad de la rosca.

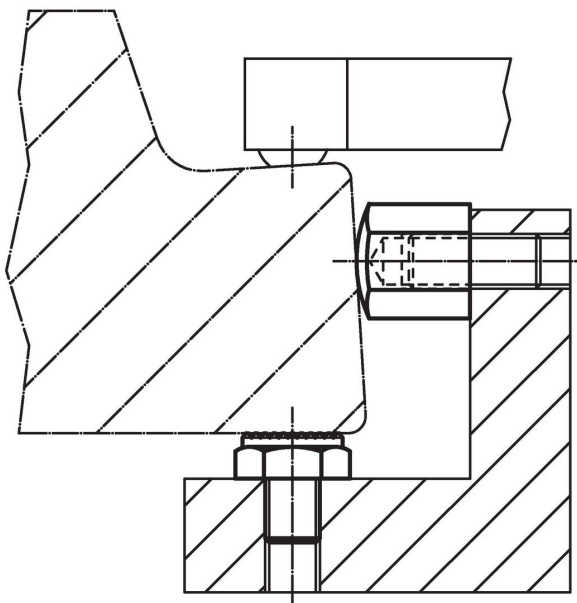
h	d ₁	Dimensiones				t	SW [mm]	Par de torsión inicial máx. [Nm]	 [g]	Referencia
		d ₂	d ₃	l	[mm]					
con rosca macho, superficie de apoyo esférica – croquis 2										
10 ±0,10	M 8	19,4	–	10	–	17	18	20	22690.0121	
10 ±0,10	M10	21,9	–	12	–	19	32	27	22690.0131	
15 ±0,10	M10	21,9	–	12	–	19	32	40	22690.0132	
10 ±0,10	M12	25,2	–	14	–	22	60	37	22690.0101	
15 ±0,10	M12	25,2	–	14	–	22	60	53	22690.0102	
15 ±0,10	M16	33,0	–	19	–	30	140	105	22690.0142	
20 ±0,10	M16	33,0	–	19	–	30	140	135	22690.0143	
20 ±0,10	M20	40,0	–	24	–	36	290	206	22690.0152	
25 ±0,10	M20	40,0	–	24	–	36	290	249	22690.0153	
20 ±0,10	M24	46,0	–	29	–	41	498	285	22690.0162	
25 ±0,10	M24	46,0	–	29	–	41	498	342	22690.0163	
30 ±0,10	M24	46,0	–	29	–	41	498	398	22690.0164	
con rosca macho, superficie de apoyo estriada – croquis 3										
10 ±0,10	M 8	19,4	17	10	–	17	18	20	22690.0221	
10 ±0,10	M10	21,9	19	12	–	19	32	27	22690.0231	
15 ±0,10	M10	21,9	19	12	–	19	32	39	22690.0232	
10 ±0,10	M12	25,2	22	14	–	22	60	38	22690.0201	
15 ±0,10	M12	25,2	22	14	–	22	60	54	22690.0202	
15 ±0,10	M16	33,0	30	19	–	30	140	106	22690.0242	
20 ±0,10	M16	33,0	30	19	–	30	140	136	22690.0243	
20 ±0,10	M20	40,0	36	24	–	36	290	200	22690.0252	
25 ±0,10	M20	40,0	36	24	–	36	290	243	22690.0253	
20 ±0,10	M24	46,0	41	29	–	41	498	282	22690.0262	
25 ±0,10	M24	46,0	41	29	–	41	498	338	22690.0263	
30 ±0,10	M24	46,0	41	29	–	41	498	395	22690.0264	
con rosca hembra, superficie de apoyo plana tolerancia l₁ = ±0,01 – croquis 4										
15 ±0,01	M 8	19,4	17	15	6	17	25 ¹⁾	25	22690.0321	
25 ±0,01	M 8	19,4	17	25	12	17	25 ¹⁾	42	22690.0323	
20 ±0,01	M10	21,9	19	20	10	19	46 ¹⁾	40	22690.0333	
30 ±0,01	M10	21,9	19	30	15	19	46 ¹⁾	61	22690.0335	
40 ±0,01	M10	21,9	19	40	15	19	46 ¹⁾	85	22690.0337	
20 ±0,01	M12	25,2	22	20	10	22	82 ¹⁾	52	22690.0301	
25 ±0,01	M12	25,2	22	25	15	22	82 ¹⁾	65	22690.0302	
30 ±0,01	M12	25,2	22	30	18	22	82 ¹⁾	79	22690.0303	
40 ±0,01	M12	25,2	22	40	18	22	82 ¹⁾	111	22690.0304	
50 ±0,01	M12	25,2	22	50	18	22	82 ¹⁾	142	22690.0305	
30 ±0,01	M16	33,0	30	30	20	30	206 ¹⁾	141	22690.0343	
50 ±0,01	M16	33,0	30	50	24	30	206 ¹⁾	256	22690.0345	
40 ±0,01	M20	40,0	36	40	26	36	407 ¹⁾	268	22690.0353	
60 ±0,01	M20	40,0	36	60	38	36	407 ¹⁾	415	22690.0355	
40 ±0,01	M24	46,0	41	40	26	41	698 ¹⁾	341	22690.0363	
60 ±0,01	M24	46,0	41	60	38	41	698 ¹⁾	530	22690.0365	
con rosca hembra, superficie de apoyo esférica – croquis 5										
15 ±0,10	M 8	19,4	–	15	6	17	25 ¹⁾	24	22690.0421	
25 ±0,10	M 8	19,4	–	25	12	17	25 ¹⁾	41	22690.0423	
20 ±0,10	M10	21,9	–	20	10	19	46 ¹⁾	38	22690.0433	
30 ±0,10	M10	21,9	–	30	15	19	46 ¹⁾	60	22690.0435	
40 ±0,10	M10	21,9	–	40	15	19	46 ¹⁾	84	22690.0437	
20 ±0,10	M12	25,2	–	20	10	22	82 ¹⁾	50	22690.0401	
25 ±0,10	M12	25,2	–	25	15	22	82 ¹⁾	62	22690.0402	
30 ±0,10	M12	25,2	–	30	18	22	82 ¹⁾	76	22690.0403	

¹⁾ El par de apriete de los pernos con rosca hembra es para pernos roscados, calidad 8. El perno debe apretarse en la totalidad de la rosca.

h	Dimensiones					SW	Par de torsión inicial máx. [Nm]	[g]	Referencia
	d ₁	d ₂	d ₃	l	t				
[mm]						[mm]			
40 ±0,10	M12	25,2	-	40	18	22	82 ¹⁾	109	22690.0404
50 ±0,10	M12	25,2	-	50	18	22	82 ¹⁾	141	22690.0405
30 ±0,10	M16	33,0	-	30	20	30	206 ¹⁾	136	22690.0443
50 ±0,10	M16	33,0	-	50	24	30	206 ¹⁾	252	22690.0445
40 ±0,10	M20	40,0	-	40	26	36	407 ¹⁾	261	22690.0453
60 ±0,10	M20	40,0	-	60	38	36	407 ¹⁾	408	22690.0455
40 ±0,10	M24	46,0	-	40	26	41	698 ¹⁾	327	22690.0463
60 ±0,10	M24	46,0	-	60	38	41	698 ¹⁾	514	22690.0465
con rosca hembra, superficie de apoyo estriada – croquis 6									
15 ±0,10	M 8	19,4	17	15	6	17	25 ¹⁾	24	22690.0521
25 ±0,10	M 8	19,4	17	25	12	17	25 ¹⁾	41	22690.0523
20 ±0,10	M10	21,9	19	20	10	19	46 ¹⁾	38	22690.0533
30 ±0,10	M10	21,9	19	30	15	19	46 ¹⁾	60	22690.0535
40 ±0,10	M10	21,9	19	40	15	19	46 ¹⁾	84	22690.0537
20 ±0,10	M12	25,2	22	20	10	22	82 ¹⁾	50	22690.0501
25 ±0,10	M12	25,2	22	25	15	22	82 ¹⁾	63	22690.0502
30 ±0,10	M12	25,2	22	30	18	22	82 ¹⁾	77	22690.0503
40 ±0,10	M12	25,2	22	40	18	22	82 ¹⁾	109	22690.0504
50 ±0,10	M12	25,2	22	50	18	22	82 ¹⁾	141	22690.0505
30 ±0,10	M16	33,0	30	30	20	30	206 ¹⁾	137	22690.0543
50 ±0,10	M16	33,0	30	50	24	30	206 ¹⁾	254	22690.0545
40 ±0,10	M20	40,0	36	40	26	36	407 ¹⁾	254	22690.0553
60 ±0,10	M20	40,0	36	60	38	36	407 ¹⁾	401	22690.0555
40 ±0,10	M24	46,0	41	40	26	41	698 ¹⁾	322	22690.0563
60 ±0,10	M24	46,0	41	60	38	41	698 ¹⁾	408	22690.0565

¹⁾ El par de apriete de los pernos con rosca hembra es para pernos roscados, calidad 8. El perno debe apretarse en la totalidad de la rosca.

Ejemplo de aplicación



Cumplimiento

Cumple con RoHS

Contiene plomo - cumple con las excepciones 6a / 6b / 6c.

Contiene sustancias SVHC > 0,1% p / p

Contiene plomo - Lista SVHC [REACH] desde 23.01.2024.

Contiene sustancias de la Proposición 65



El plomo puede causar cáncer y daño reproductivo debido a la exposición
<https://www.P65Warnings.ca.gov/>

Libre de Materiales Conflictivos

Este producto no contiene ninguna sustancia designada como "minerales en conflicto" como tantalio, estaño, oro o tungsteno de la República Democrática del Congo o países adyacentes.