

Soportes • forma de perno

EH 22680.



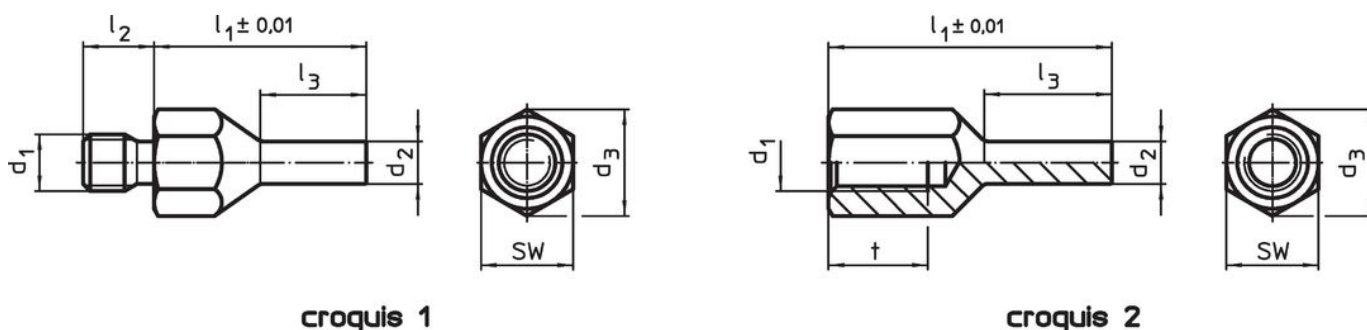
Descripción del Producto

Para utilizarse como asiento y soporte sólido y preciso. La forma estrecha de este apoyo permite la aplicación en componentes con puntos de asiento estrechos.
Superficie templada por inducción y desbastada.

Material


- Acero termotratado, templado, pavonado

Dibujo

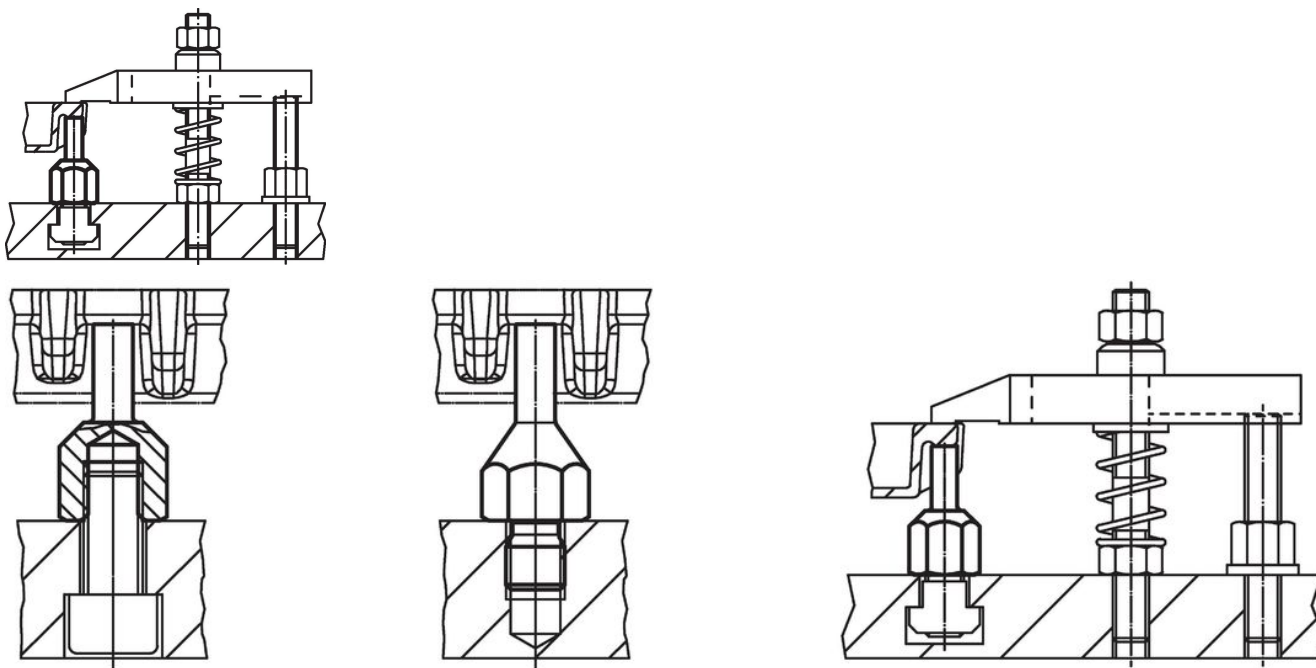


Información para el pedido

l ₁ ±0,01	d ₁	d ₂	Dimensiones				SW [mm]	Par de apriete máx. [Nm]	[g]	Referencia
			l ₂	l ₃	t	d ₃				
[mm]										
con rosca macho – croquis 1										
20	M 6	4	8	10,0	–	11,0	10	7	7,7	22680.0402
30	M 6	4	8	15,0	–	11,0	10	7	12,0	22680.0404
30	M 8	4	10	15,0	–	14,4	13	18	17,0	22680.0412
40	M 8	4	10	20,0	–	14,4	13	18	23,0	22680.0414
30	M 8	6	10	15,0	–	14,4	13	18	20,0	22680.0416
40	M 8	6	10	20,0	–	14,4	13	18	30,0	22680.0418
30	M10	6	14	15,0	–	19,0	17	32	30,0	22680.0422
50	M10	6	14	25,0	–	19,0	17	32	51,0	22680.0424
30	M10	8	14	15,0	–	19,0	17	32	35,0	22680.0426
50	M10	8	14	25,0	–	19,0	17	32	58,0	22680.0428
40	M12	6	14	20,0	–	21,2	19	60	48,0	22680.0432
60	M12	6	14	30,0	–	21,2	19	60	75,0	22680.0434
40	M12	8	14	20,0	–	21,2	19	60	56,0	22680.0436
60	M12	8	14	30,0	–	21,2	19	60	83,0	22680.0438
con rosca hembra – croquis 2										
20	M 6	4	–	8,5	6	11,0	10	7	5,7	22680.0452
30	M 6	4	–	13,5	9	11,0	10	7	8,9	22680.0454
30	M 8	4	–	13,0	10	14,4	13	18	13,0	22680.0462
40	M 8	4	–	18,0	14	14,4	13	18	18,0	22680.0464
30	M 8	6	–	13,0	10	14,4	13	18	16,0	22680.0466
40	M 8	6	–	18,0	14	14,4	13	18	21,0	22680.0468
30	M10	6	–	12,0	10	19,0	17	32	24,0	22680.0472
50	M10	6	–	25,0	15	19,0	17	32	38,0	22680.0474
30	M10	8	–	12,0	10	19,0	17	32	28,0	22680.0476
50	M10	8	–	25,0	15	19,0	17	32	44,0	22680.0478

l ₁ ±0,01	d ₁	d ₂	Dimensiones				SW [mm]	Par de apriete máx. [Nm]	 [g]	Referencia
			l ₂	l ₃	t	d ₃				
[mm]										
40	M12	6	–	18,0	12	21,2	19	60	36,0	22680.0482
60	M12	6	–	28,0	18	21,2	19	60	56,0	22680.0484
40	M12	8	–	18,0	12	21,2	19	60	41,0	22680.0486
60	M12	8	–	28,0	18	21,2	19	60	63,0	22680.0488

Ejemplo de aplicación



Cumplimiento

Cumple con RoHS

Cumple con la Directiva 2011/65/UE y la Directiva 2015/863.

No contiene sustancias SVHC

Ninguna sustancia SVHC con más del 0,1% p/p contenida - Lista SVHC [REACH] desde 23.01.2024.

No contiene sustancias de la Proposición 65

No se incluyen sustancias de la Propuesta 65.

<https://www.P65Warnings.ca.gov/>

Libre de Materiales Conflictivos

Este producto no contiene ninguna sustancia designada como "minerales en conflicto" como tantalio, estaño, oro o tungsteno de la República Democrática del Congo o países adyacentes.