

Soportes • estriados o con punta

EH 22680.



Descripción del Producto

Para piezas que muestran una superficie rugosa. La ejecución con punta (croquis 2) es muy adecuada para piezas de fundición.

Material

Contera

- Metal duro, estriado
- Metal duro, en punta

Cuerpo

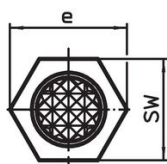
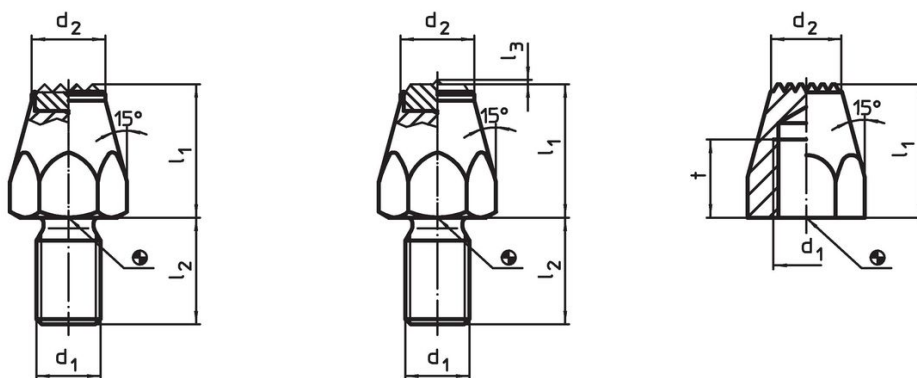
- Acero termotratado, templado, pavonado
- Acero de decoletaje, cementado, pavonado

Más información

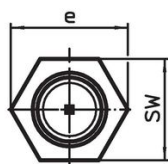
Otros productos

- Vástagos

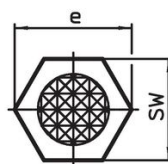
Dibujo



croquis 1



croquis 2



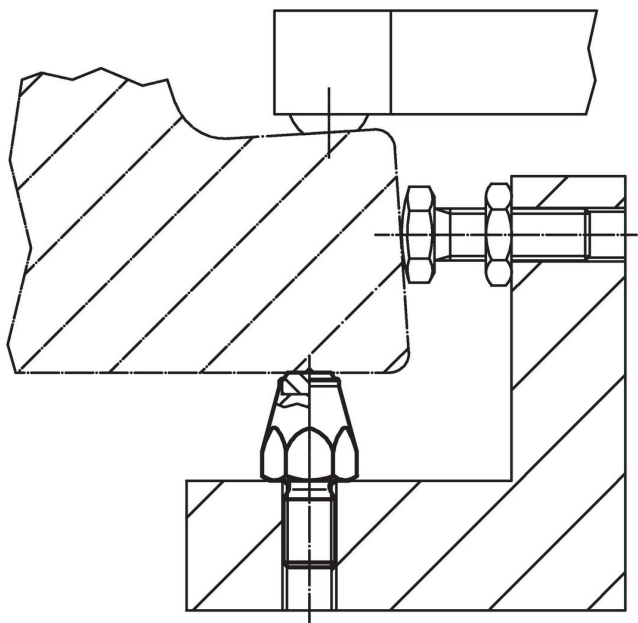
croquis 3

Información para el pedido

l ₁	d ₁	l ₂	Dimensiones				d ₂	e	SW	Par de apriete máx.	[g]	Referencia
			l ₃	t	[mm]							
con inserto de metal duro, estriado, y espiga roscada – croquis 1												
10	M 6	11	–	–	–	9,5	11,5	10	7	8,8	22680.0061	
15	M 8	13	–	–	–	12,5	15,0	13	18	22,0	22680.0081	
20	M10	15	–	–	–	12,5	19,6	17	32	39,0	22680.0101	
25	M12	20	–	–	–	13,8	21,9	19	60	64,0	22680.0121	
con inserto de metal duro, con punta, y espiga roscada – croquis 2												
10	M 6	11	0,8	–	–	9,5	11,5	10	7	9,1	22680.0063	
15	M 8	13	0,8	–	–	12,5	15,0	13	18	22,0	22680.0083	
20	M10	15	0,8	–	–	12,5	19,6	17	32	40,0	22680.0103	
25	M12	20	0,8	–	–	13,8	21,9	19	60	65,0	22680.0123	
cementado y templado, estriado, con rosca hembra – croquis 3												
20	M 8	–	–	–	10	9,0	15,0	13	18	14,0	22680.0142	
25	M 8	–	–	–	10	9,0	15,0	13	18	20,0	22680.0144	
25	M10	–	–	–	13	12,5	19,6	17	32	31,0	22680.0164	
30	M10	–	–	–	13	12,5	19,6	17	32	40,0	22680.0166	

l ₁	d ₁	l ₂	Dimensiones				SW	Par de apriete máx.	[g]	Referencia
			l ₃	t	d ₂	e				
[mm]										
40	M10	–	–	13	12,5	19,6	17	32	60,0	22680.0168
25	M12	–	–	15	13,0	21,9	19	60	33,0	22680.0184
30	M12	–	–	15	13,0	21,9	19	60	44,0	22680.0186
40	M12	–	–	15	13,0	21,9	19	60	69,0	22680.0188

Ejemplo de aplicación



Cumplimiento

Para obtener información detallada sobre el cumplimiento, seleccione el número de artículo deseado.