

## Pies · DIN 6320 con espiga roscada EH 22640.



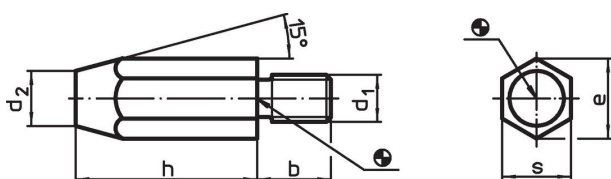
### Descripción del Producto

Los pies según DIN 6320 se pueden utilizar tanto como un pie como un elemento de apoyo y tope.  
La superficie de apoyo no tiene centro.

### Material

- Acero termotratado, no templado, pavonado

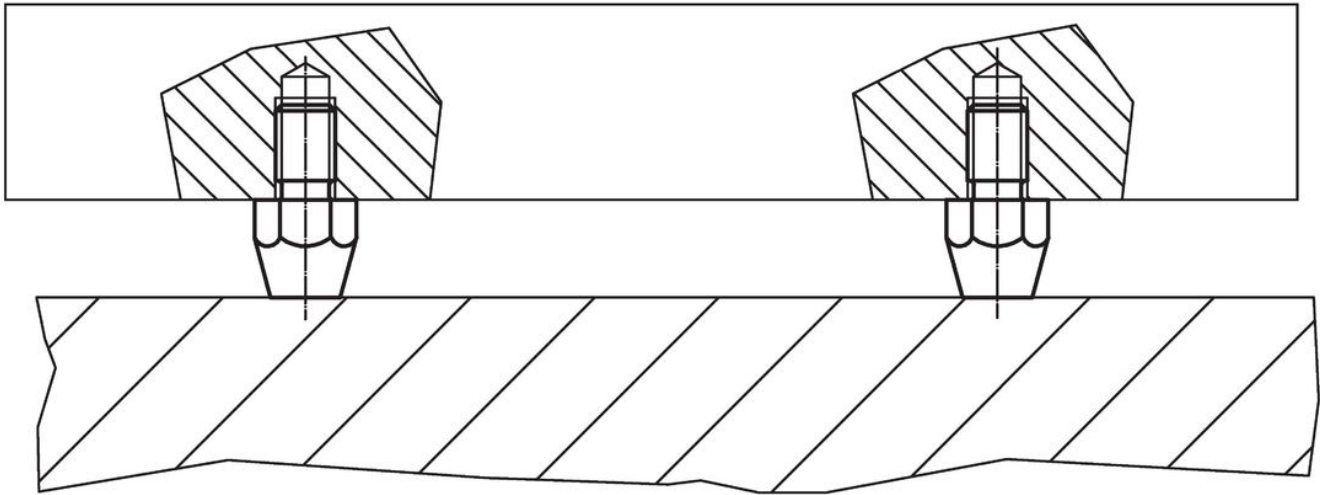
### Dibujo



### Información para el pedido

| h  | d <sub>1</sub> | Dimensiones |                |      |    | Par de apriete<br>máx.<br>[Nm] | [g]   | Referencia                 |
|----|----------------|-------------|----------------|------|----|--------------------------------|-------|----------------------------|
|    |                | b           | d <sub>2</sub> | e    | s  |                                |       |                            |
| 10 | M 6            | 11          | 8              | 11,5 | 10 | 7                              | 7,8   | <a href="#">22640.0061</a> |
| 20 | M 6            | 11          | 6              | 11,5 | 10 | 7                              | 13,0  | <a href="#">22640.0062</a> |
| 15 | M 8            | 13          | 10             | 15,0 | 13 | 7                              | 19,0  | <a href="#">22640.0081</a> |
| 30 | M 8            | 13          | 9              | 15,0 | 13 | 18                             | 35,0  | <a href="#">22640.0082</a> |
| 20 | M10            | 16          | 13             | 19,6 | 17 | 32                             | 41,0  | <a href="#">22640.0101</a> |
| 40 | M10            | 16          | 13             | 19,6 | 17 | 32                             | 80,0  | <a href="#">22640.0102</a> |
| 25 | M12            | 20          | 15             | 21,9 | 19 | 60                             | 70,0  | <a href="#">22640.0121</a> |
| 50 | M12            | 20          | 15             | 21,9 | 19 | 60                             | 129,0 | <a href="#">22640.0122</a> |

## Ejemplo de aplicación



## Cumplimiento

### Cumple con RoHS

Contiene plomo - cumple con las excepciones 6a / 6b / 6c.

### Contiene sustancias SVHC > 0,1% p / p

Contiene plomo - Lista SVHC [REACH] desde 27.06.2024.

### Contiene sustancias de la Proposición 65



El plomo puede causar cáncer y daño reproductivo debido a la exposición  
<https://www.P65Warnings.ca.gov/>

### Libre de Materiales Conflictivos

Este producto no contiene ninguna sustancia designada como "minerales en conflicto" como tantalio, estaño, oro o tungsteno de la República Democrática del Congo o países adyacentes.