

## Centraores • con orificio similar a DIN 6321

EH 22630.



### Descripción del Producto

Los soportes de forma cilíndrica son utilizados para colocar piezas en agujeros con tolerancias y también como topes.

Los soportes planos se utilizan para compensar diferencias en tolerancia entre dos taladros, o definir el posicionamiento de piezas en una sola dirección.

Excepto el tamaño 6, seguridad adicional mediante posibilidades de fijación desde arriba y hacia abajo (también se puede utilizar para el desmontaje). Las dimensiones exteriores son similares a DIN 6321.

### Material

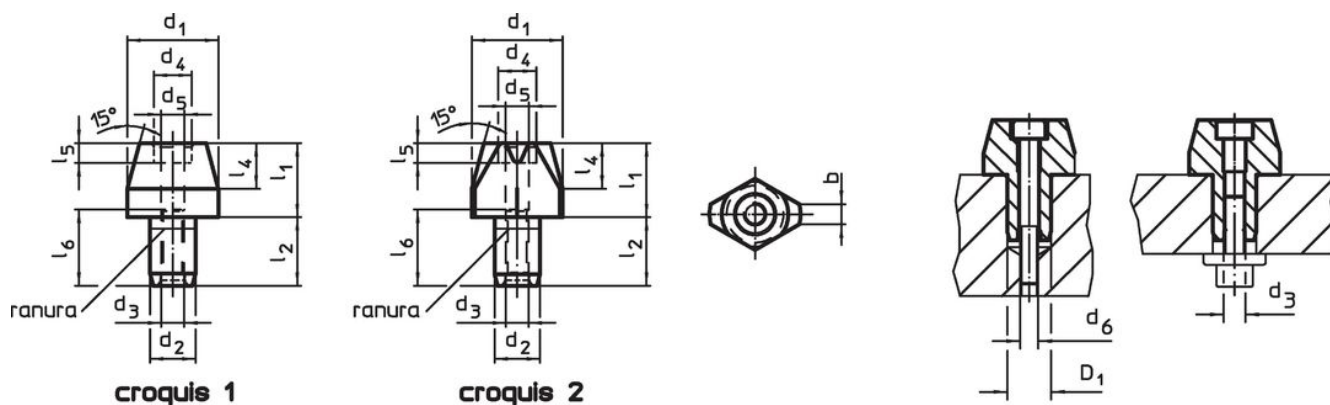
- Acero cementado, pavonado y rectificado

### Más información

### Otros productos

- Centraores, DIN 6321
- Centraores, con punta de bola

### Dibujo



### Información para el pedido

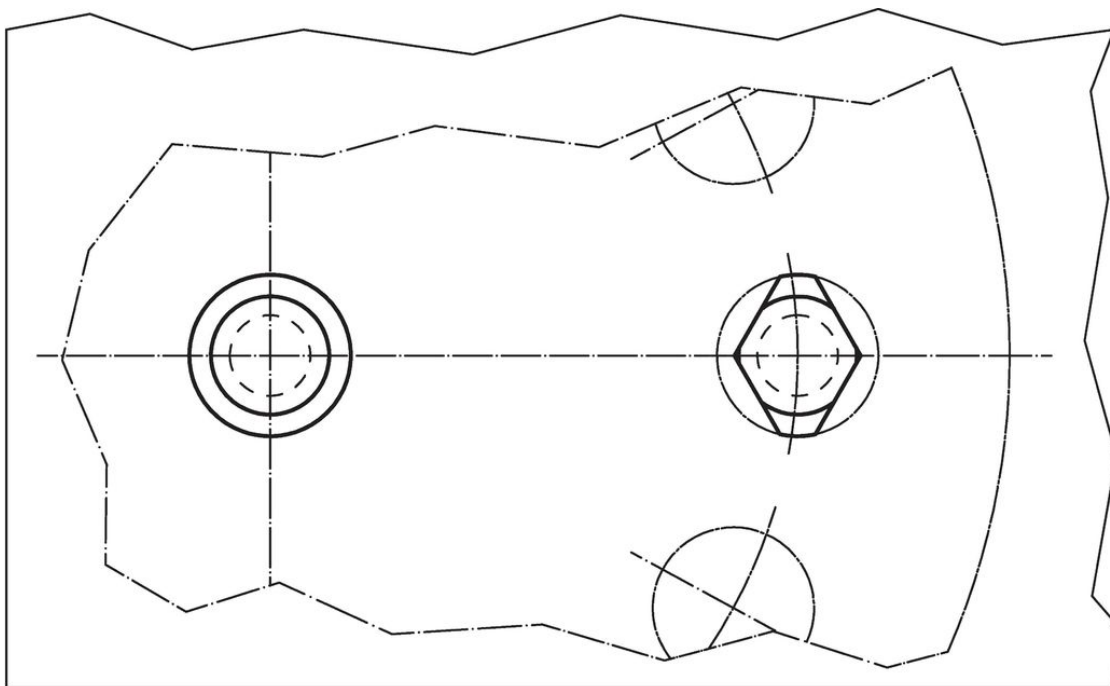
d <sub>1</sub> g6	l <sub>1</sub>	b	d <sub>2</sub> k6	l <sub>2</sub>	Dimensiones						d <sub>6</sub>	l <sub>6</sub>	Alojamiento D <sub>1</sub> H7 [mm]	[g]	Referencia	
					d <sub>3</sub>	d <sub>4</sub>	l <sub>4</sub>	d <sub>5</sub>	l <sub>5</sub>	[mm]						
<b>soporte-centraor, cilíndrico, con orificio – croquis 1</b>																
6	7	–	4	6	–	–	4	2,1	–	M2	–	4	1,4	22630.0220 <sup>1)</sup>		
6	12	–	4	6	–	–	4	2,1	–	M2	–	4	2,9	22630.0221 <sup>1)</sup>		
8	10	–	6	9	M3	–	6	2,6	–	M2,5	10	6	4,2	22630.0222		
8	16	–	6	9	M3	–	6	2,6	–	M2,5	10	6	6,4	22630.0223		
10	10	–	6	9	M3	5,0	6	2,6	2,6	M2,5	10	6	6,1	22630.0224		
10	18	–	6	9	M3	5,0	6	2,6	2,6	M2,5	10	6	10,0	22630.0225		
12	10	–	6	9	M3	5,0	6	2,6	2,6	M2,5	10	6	8,0	22630.0226		
12	18	–	6	9	M3	5,0	6	2,6	2,6	M2,5	10	6	15,0	22630.0227		
16	13	–	8	12	M4	6,5	8	3,3	3,1	M3	13	8	19,0	22630.0228		
16	22	–	8	12	M4	6,5	8	3,3	3,1	M3	13	8	32,0	22630.0229		
20	15	–	12	18	M6	10,0	9	5,2	5,1	M5	19	12	46,0	22630.0230		
20	25	–	12	18	M6	10,0	9	5,2	5,1	M5	19	12	60,0	22630.0231		
25	15	–	12	18	M6	10,0	9	5,2	5,1	M5	19	12	59,0	22630.0232		
25	25	–	12	18	M6	10,0	9	5,2	5,1	M5	19	12	96,0	22630.0233		
<b>soporte-centraor, truncado, con orificio – croquis 2</b>																
6	7	1,0	4	6	–	–	4	2,1	–	M2	–	4	1,0	22630.0240 <sup>1)</sup>		
6	12	1,0	4	6	–	–	4	2,1	–	M2	–	4	1,5	22630.0241 <sup>1)</sup>		
8	10	1,6	6	9	M3	–	6	2,6	–	M2,5	10	6	3,4	22630.0242		
8	16	1,6	6	9	M3	–	6	2,6	–	M2,5	10	6	4,4	22630.0243		

<sup>1)</sup> Sólo puede montarse desde arriba

d <sub>1</sub> g6	l <sub>1</sub>	b	d <sub>2</sub> k6	l <sub>2</sub>	Dimensiones							Alojamiento D <sub>1</sub> H7 [mm]	[g]	Referencia	
					d <sub>3</sub>	d <sub>4</sub>	l <sub>4</sub>	d <sub>5</sub>	l <sub>5</sub>	d <sub>6</sub>	l <sub>6</sub>				
[mm]															
10	10	2,5	6	9	M3	5,0	6	2,6	2,6	M2,5	10	6	4,6	22630.0244	
10	18	2,5	6	9	M3	5,0	6	2,6	2,6	M2,5	10	6	7,3	22630.0245	
12	10	2,5	6	9	M3	5,0	6	2,6	2,6	M2,5	10	6	5,8	22630.0246	
12	18	2,5	6	9	M3	5,0	6	2,6	2,6	M2,5	10	6	10,0	22630.0247	
16	13	3,5	8	12	M4	6,5	8	3,3	3,1	M3	13	8	14,0	22630.0248	
16	22	3,5	8	12	M4	6,5	8	3,3	3,1	M3	13	8	22,0	22630.0249	
20	15	5,0	12	18	M6	10,0	9	5,2	5,1	M5	19	12	30,0	22630.0250	
20	25	5,0	12	18	M6	10,0	9	5,2	5,1	M5	19	12	44,0	22630.0251	
25	15	5,0	12	18	M6	10,0	9	5,2	5,1	M5	19	12	41,0	22630.0252	
25	25	5,0	12	18	M6	10,0	9	5,2	5,1	M5	19	12	62,0	22630.0253	

<sup>1)</sup> Sólo puede montarse desde arriba

### Ejemplo de aplicación



### Cumplimiento

#### Cumple con RoHS

Cumple con la Directiva 2011/65/UE y la Directiva 2015/863.

#### No contiene sustancias SVHC

Ninguna sustancia SVHC con más del 0,1% p/p contenida - Lista SVHC [REACH] desde 27.06.2024.

#### No contiene sustancias de la Proposición 65

No se incluyen sustancias de la Propuesta 65.

<https://www.P65Warnings.ca.gov/>

#### Libre de Materiales Conflictivos

Este producto no contiene ninguna sustancia designada como "minerales en conflicto" como tantalio, estaño, oro o tungsteno de la República Democrática del Congo o países adyacentes.