

Conteras de Metal Duro

EH 22620.



Descripción del Producto

Elemento de base para montaje en dispositivos de fijación, mordazas, brazos de sujeción. Para transmisión de fuerzas de cierre elevadas, resistentes a la abrasión, por ejemplo, en piezas forjadas de fundición.

Material

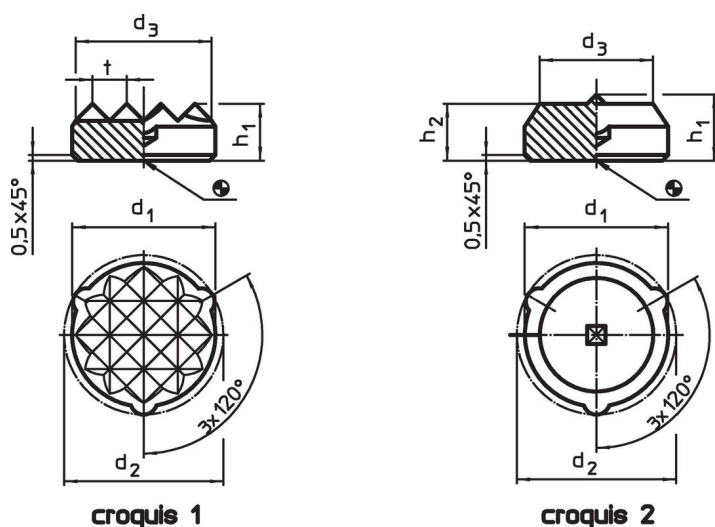
Contera

- Metal duro, estriado
- Metal duro, en punta

Montaje

El montaje puede realizarse tanto por soldadura, encolado o a presión. Las tres pestañas garantizan un centraje exacto y tras su encolado o presionado, la pieza está asegurada contra rotación. Según el elemento, elegir un diámetro de montaje entre d_1 y d_2 .

Dibujo



Información para el pedido

d_1	Dimensiones					[g]	Referencia
	d_2 $\pm 0,2$	d_3 ~	h_1	h_2	t		
estriado – croquis 1							
$8,3 \pm 0,10$	9,1	7,7	5,0	–	2	3,3	22620.0608
$11,3 \pm 0,10$	12,1	10,6	5,0	–	2	5,8	22620.0611
$12,6 \pm 0,10$	13,4	11,9	5,0	–	3	6,7	22620.0613
$16,6 \pm 0,15$	17,4	16,0	5,0	–	3	12,0	22620.0615
$21,6 \pm 0,15$	22,4	21,0	5,0	–	3	21,0	22620.0617
en punta – croquis 2							
$8,3 \pm 0,10$	9,1	6,3	5,8	5	–	3,6	22620.0628
$11,3 \pm 0,10$	12,1	9,3	5,8	5	–	6,7	22620.0631
$12,6 \pm 0,10$	13,4	10,0	5,8	5	–	8,2	22620.0633

Ejemplo de aplicación



Cumplimiento

Cumple con RoHS

Cumple con la Directiva 2011/65/UE y la Directiva 2015/863.

No contiene sustancias SVHC

Ninguna sustancia SVHC con más del 0,1% p/p contenida - Lista SVHC [REACH] desde 27.06.2024.

No contiene sustancias de la Proposición 65

No se incluyen sustancias de la Propuesta 65.

<https://www.P65Warnings.ca.gov/>

Libre de Materiales Conflictivos

Este producto no contiene ninguna sustancia designada como "minerales en conflicto" como tantalio, estaño, oro o tungsteno de la República Democrática del Congo o países adyacentes.