

Elementos de Apoyo • con superficie de apoyo de plástico, orientable

EH 22600.



Descripción del Producto

Utilizable como pie o apoyo articulado.
El revestimiento de plástico es suave y protege las superficies de alta calidad. Además, el apoyo oscilante es adecuado para superficies no paralelas.

Material

Rótula
• Acero inoxidable 1.4305

Tuerca
• Acero inoxidable A2

Patín
• Plástico (PEEK), azul

Más información

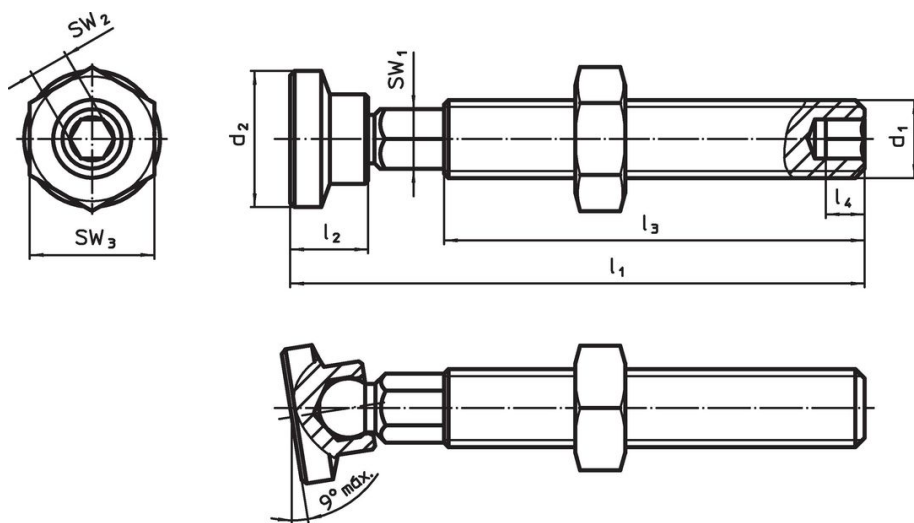
Notas

Ejecuciones especiales bajo pedido.

Otros productos

- Patines, plástico
- Vástagos, con superficie de apoyo de plástico

Dibujo



Información para el pedido

d ₁	l ₁ ±1	Dimensiones				SW ₁	SW ₂	SW ₃	Temperatura		Peso	Referencia
		d ₂	l ₂	l ₃	l ₄				mín.	máx.		
		[mm]				[mm]	[mm]	[mm]	[°C]		[g]	
M 5	37,0	8,5	5,0	27,0	2,5	4,0	2,5	8	-60	250	4,9	22600.0005
M 6	44,0	8,5	5,0	31,5	3,0	4,5	3,0	10	-60	250	7,5	22600.0006
M 8	63,3	12,5	8,7	49,0	4,0	6,0	4,0	13	-60	250	20,0	22600.0008
M10	73,3	12,5	8,7	56,9	5,0	8,0	5,0	17	-60	250	37,0	22600.0010
M12	84,4	16,8	12,0	64,3	6,0	9,0	6,0	19	-60	250	61,0	22600.0012
M16	84,4	16,8	12,0	62,7	8,0	11,0	8,0	24	-60	250	106,0	22600.0016

Cumplimiento

Cumple con RoHS

Cumple con la Directiva 2011/65/UE y la Directiva 2015/863.

No contiene sustancias SVHC

Ninguna sustancia SVHC con más del 0,1% p/p contenida - Lista SVHC [REACH] desde 27.06.2024.

No contiene sustancias de la Proposición 65

No se incluyen sustancias de la Propuesta 65.

<https://www.P65Warnings.ca.gov/>

Libre de Materiales Conflictivos

Este producto no contiene ninguna sustancia designada como "minerales en conflicto" como tantalio, estaño, oro o tungsteno de la República Democrática del Congo o países adyacentes.