

## Patines Articulados • con agujeros de fijación

EH 22590.



### Descripción del Producto

Los patines articulados se pueden utilizar como pies o apoyos. No se pueden compensar superficies de rodamiento paralelas de hasta 15°. Incluye dos agujeros de fijación.

### Material

#### Rótula

- Acero inoxidable 1.4305

#### Rótula con eje

- Acero inoxidable 1.4305

#### Contratuercas

- Acero Inoxidable A2, ISO 4032
- Acero Inoxidable A2, DIN 934

#### Patín

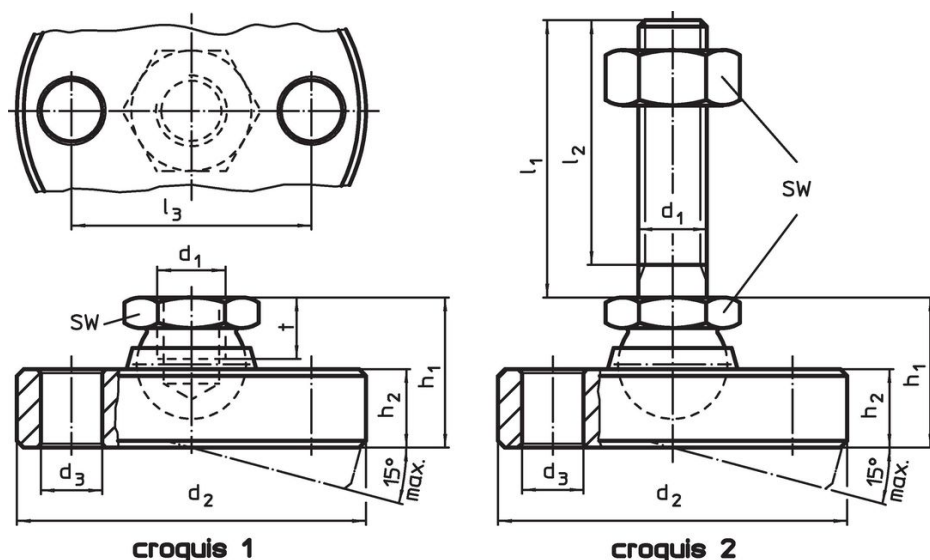
- Acero inoxidable 1.4305

### Más información

#### Notas


Para las versiones  $d_1 = M10$  y  $M12$  la contratuercas cumple con DIN 934.

### Dibujo

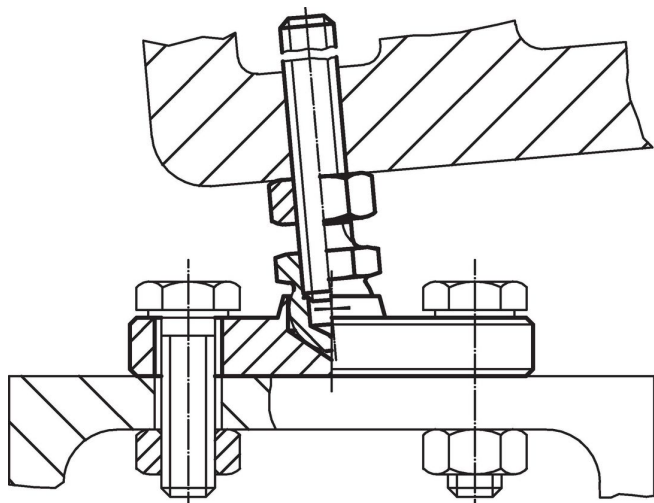


### Información para el pedido

$d_1$	$l_1$	$d_2$ -0,5	$d_3$	Dimensiones					SW	Capacidad de carga estática máx. [kN]	[g]	Referencia
				$l_2$	$l_3$	$h_1$ ~	$h_2$	$t$				
[mm]												
<b>patín y rótula de acero inoxidable – croquis 1</b>												
M 6	–	45	6,6	–	32	14	6,5	5,0	10	8	79	<a href="#">22590.0706</a>
M 8	–	50	6,6	–	38	18	8,5	7,0	13	14	131	<a href="#">22590.0708</a>
M10	–	60	9,0	–	44	22	11,5	9,0	17	16	251	<a href="#">22590.0710</a>
M12	–	65	9,0	–	48	26	12,5	11,0	19	28	324	<a href="#">22590.0712</a>
M16	–	70	9,0	–	54	32	13,5	13,5	24	36	492	<a href="#">22590.0716</a>
M20	–	80	9,0	–	64	42	16,5	17,0	30	44	784	<a href="#">22590.0720</a>
M24	–	100	11,0	–	78	45	20,5	19,0	36	52	1392	<a href="#">22590.0724</a>
<b>patín y rótula con vástago de acero inoxidable – croquis 2</b>												
M 6	60	45	6,6	57,0	32	14	6,5	–	10	8	93	<a href="#">22590.0810</a>
M 8	80	50	6,6	76,0	38	18	8,5	–	13	14	163	<a href="#">22590.0822</a>
M10	100	60	9,0	95,5	44	22	11,5	–	17	16	316	<a href="#">22590.0838</a>
M10	150	60	9,0	145,5	44	22	11,5	–	17	16	340	<a href="#">22590.0842</a>
M12	100	65	9,0	94,5	48	26	12,5	–	19	28	481	<a href="#">22590.0852</a>
M12	150	65	9,0	144,5	48	26	12,5	–	19	28	510	<a href="#">22590.0856</a>
M16	100	70	9,0	94,0	54	32	13,5	–	24	36	617	<a href="#">22590.0868</a>

d <sub>1</sub>	l <sub>1</sub>	d <sub>2</sub> -0,5	Dimensiones						SW [mm]	Capacidad de carga estática máx. [kN]	 [g]	Referencia
			d <sub>3</sub>	l <sub>2</sub>	l <sub>3</sub>	h <sub>1</sub> ~	h <sub>2</sub>	t				
[mm]												
M16	200	70	9,0	194,0	54	32	13,5	–	24	36	905	<a href="#">22590.0872</a>
M20	100	80	9,0	92,5	64	42	16,5	–	30	44	1125	<a href="#">22590.0882</a>
M20	200	80	9,0	192,5	64	42	16,5	–	30	44	1408	<a href="#">22590.0888</a>
M24	100	100	11,0	91,0	78	45	20,5	–	36	52	1906	<a href="#">22590.0895</a>
M24	200	100	11,0	191,0	78	45	20,5	–	36	52	2000	<a href="#">22590.0898</a>

### Ejemplo de aplicación



### Cumplimiento

#### Cumple con RoHS

Cumple con la Directiva 2011/65/UE y la Directiva 2015/863.

#### No contiene sustancias SVHC

Ninguna sustancia SVHC con más del 0,1% p/p contenida - Lista SVHC [REACH] desde 23.01.2024.

#### No contiene sustancias de la Proposición 65

No se incluyen sustancias de la Propuesta 65.

<https://www.P65Warnings.ca.gov/>

#### Libre de Materiales Conflictivos

Este producto no contiene ninguna sustancia designada como "minerales en conflicto" como tantalio, estaño, oro o tungsteno de la República Democrática del Congo o países adyacentes.