

Patines Articulados

EH 22590.



Descripción del Producto

Los patines articulados se pueden utilizar como pies o apoyos. No se pueden compensar superficies de rodamiento paralelas de hasta 15°.

Material

Rótula

- Acero termotratado, templado, pavonado
- Acero inoxidable 1.4305

Rótula con eje

- Acero termotratado, templado, pavonado
- Acero inoxidable 1.4305

Contratuercas

- Acero, pavonado, ISO 4032
- Acero, pavonado, DIN 934
- Acero Inoxidable A2, ISO 4032
- Acero Inoxidable A2, DIN 934

Patín

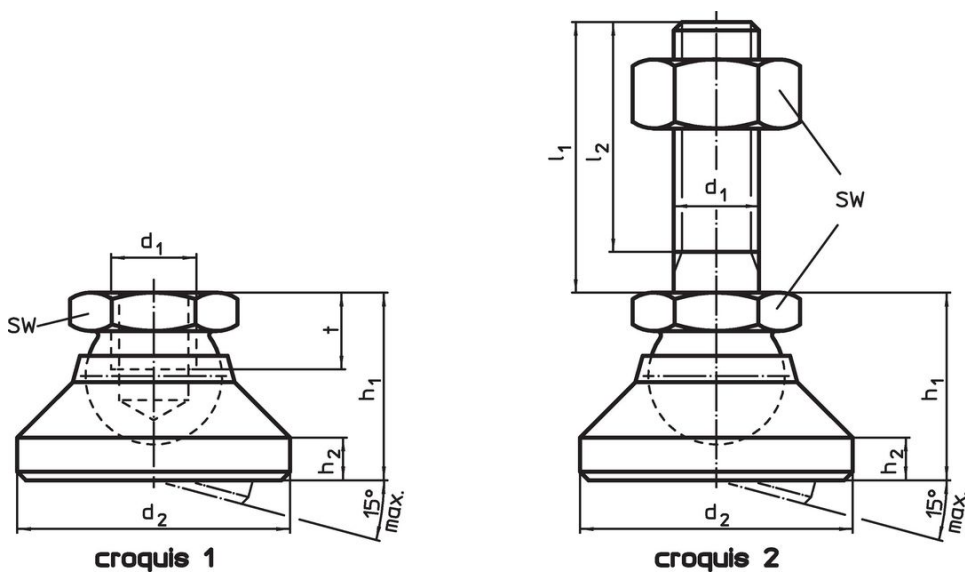
- Acero termotratado, pavonado
- Acero inoxidable 1.4305
- Termoplástico POM, blanco

Más información

Notas



Para las versiones $d_1 = M10$ y $M12$ la contratuerca cumple con DIN 934.

Dibujo

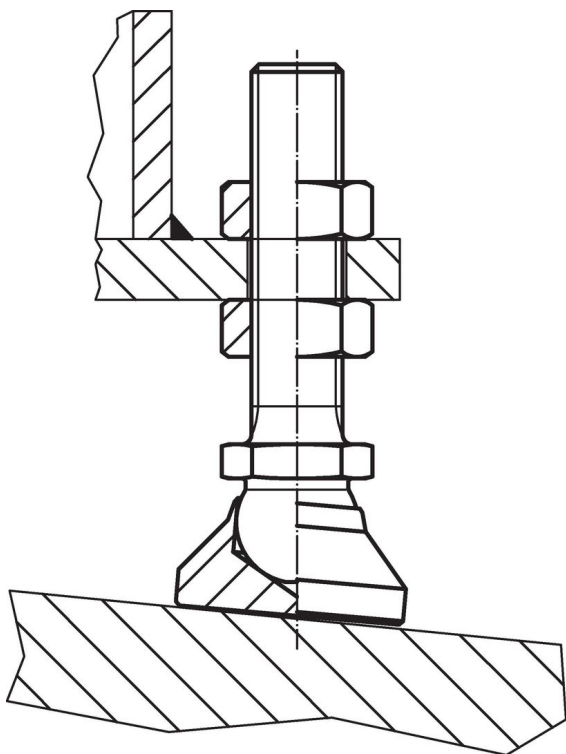


Información para el pedido

d ₁	l ₁	d ₂	Dimensiones				t	SW	Capacidad de carga estática máx.	Temperatura		Referencia
			l ₂	h ₁	h ₂	min.				máx.		
[mm]							[mm]	[kN]	[°C]		[g]	
patín y rótula – croquis 1, Acero termotratado												
M 6	–	20	–	14	2,5	5,0	10	10	–	250	15,0	22590.0006
M 8	–	25	–	18	4,0	7,0	13	18	–	250	33,0	22590.0008
M10	–	32	–	22	5,0	9,0	17	20	–	250	67,0	22590.0010
M12	–	40	–	26	6,0	11,0	19	35	–	250	112,0	22590.0012
M16	–	50	–	32	7,0	13,5	24	45	–	250	254,0	22590.0016
M20	–	60	–	42	8,0	17,0	30	55	–	250	451,0	22590.0020
M24	–	60	–	45	9,5	19,0	36	65	–	250	498,0	22590.0024

d ₁	Dimensiones						SW [mm]	Capacidad de carga estática máx. [kN]	 mín. máx. [°C]		 [g]	Referencia
	l ₁	d ₂	l ₂	h ₁ ~	h ₂	t			[mm]			
patín y rótula – croquis 1, Acero inoxidable												
M 6	–	20	–	14	2,5	5,0	10	8	–	250	15,0	22590.0206
M 8	–	25	–	18	4,0	7,0	13	14	–	250	33,0	22590.0208
M10	–	32	–	22	5,0	9,0	17	16	–	250	67,0	22590.0210
M12	–	40	–	26	6,0	11,0	19	28	–	250	113,0	22590.0212
M16	–	50	–	32	7,0	13,5	24	36	–	250	256,0	22590.0216
M20	–	60	–	42	8,0	17,0	30	44	–	250	452,0	22590.0220
M24	–	60	–	45	9,5	19,0	36	52	–	250	504,0	22590.0224
patín de termoplástico, rótula en acero inoxidable – croquis 1, Termoplástico												
M 6	–	20	–	14	2,5	5,0	10	4	-30	80	6,1	22590.0106
M 8	–	25	–	18	4,0	7,0	13	7	-30	80	13,0	22590.0108
M10	–	32	–	22	5,0	9,0	17	10	-30	80	26,0	22590.0110
M12	–	40	–	26	6,0	11,0	19	18	-30	80	40,0	22590.0112
M16	–	50	–	32	7,0	13,5	24	20	-30	80	75,0	22590.0116
M20	–	60	–	42	8,0	17,0	30	22	-30	80	150,0	22590.0120
M24	–	60	–	45	9,5	19,0	36	25	-30	80	184,0	22590.0124
patín y rótula con eje de acero – croquis 2, Acero termotratado												
M 6	60	20	57,0	14	2,5	–	10	10	–	250	29,0	22590.0410
M 8	80	25	76,0	18	4,0	–	13	18	–	250	66,0	22590.0422
M10	100	32	95,5	22	5,0	–	17	20	–	250	133,0	22590.0438
M10	150	32	145,5	22	5,0	–	17	20	–	250	156,0	22590.0442
M12	100	40	94,5	26	6,0	–	19	35	–	250	237,0	22590.0452
M12	150	40	144,5	26	6,0	–	19	35	–	250	283,0	22590.0456
M16	100	50	94,0	32	7,0	–	24	45	–	250	460,0	22590.0468
M16	200	50	194,0	32	7,0	–	24	45	–	250	608,0	22590.0472
M20	100	60	92,5	42	8,0	–	30	55	–	250	781,0	22590.0482
M20	200	60	192,5	42	8,0	–	30	55	–	250	1015,0	22590.0488
M24	100	60	91,0	45	9,5	–	36	65	–	250	994,0	22590.0495
M24	200	60	191,0	45	9,5	–	36	65	–	250	1320,0	22590.0498
patín y rótula con eje de acero – croquis 2, Acero inoxidable												
M 6	60	20	57,0	14	2,5	–	10	8	–	250	29,0	22590.0610
M 8	80	25	76,0	18	4,0	–	13	14	–	250	66,0	22590.0622
M10	100	32	95,5	22	5,0	–	17	16	–	250	134,0	22590.0638
M10	150	32	145,5	22	5,0	–	17	16	–	250	158,0	22590.0642
M12	100	40	94,5	26	6,0	–	19	28	–	250	212,0	22590.0652
M12	150	40	144,5	26	6,0	–	19	28	–	250	248,0	22590.0656
M16	100	50	94,0	32	7,0	–	24	36	–	250	412,0	22590.0668
M16	200	50	194,0	32	7,0	–	24	36	–	250	624,0	22590.0672
M20	100	60	92,5	42	8,0	–	30	44	–	250	790,0	22590.0682
M20	200	60	192,5	42	8,0	–	30	44	–	250	1031,0	22590.0688
M24	100	60	91,0	45	9,5	–	36	52	–	250	1001,0	22590.0695
M24	200	60	191,0	45	9,5	–	36	52	–	250	1323,0	22590.0698
patín de termoplástico, rótula con eje de acero inoxidable – croquis 2, Termoplástico												
M 6	60	20	57,0	14	2,5	–	10	4	-30	80	20,0	22590.0510
M 8	80	25	76,0	18	4,0	–	13	7	-30	80	46,0	22590.0522
M10	100	32	95,5	22	5,0	–	17	10	-30	80	93,0	22590.0538
M10	150	32	145,5	22	5,0	–	17	10	-30	80	117,0	22590.0542
M12	100	40	94,5	26	6,0	–	19	18	-30	80	139,0	22590.0552
M12	150	40	144,5	26	6,0	–	19	18	-30	80	175,0	22590.0556
M16	100	50	94,0	32	7,0	–	24	20	-30	80	300,0	22590.0568
M16	200	50	194,0	32	7,0	–	24	20	-30	80	399,0	22590.0572
M20	100	60	92,5	42	8,0	–	30	22	-30	80	523,0	22590.0582
M20	200	60	192,5	42	8,0	–	30	22	-30	80	759,0	22590.0588
M24	100	60	91,0	45	9,5	–	36	25	-30	80	735,0	22590.0595
M24	200	60	191,0	45	9,5	–	36	25	-30	80	1041,0	22590.0598

Ejemplo de aplicación



Cumplimiento

Cumple con RoHS

Cumple con la Directiva 2011/65/UE y la Directiva 2015/863.

No contiene sustancias SVHC

Ninguna sustancia SVHC con más del 0,1% p/p contenida - Lista SVHC [REACH] desde 27.06.2024.

No contiene sustancias de la Proposición 65

No se incluyen sustancias de la Propuesta 65.

<https://www.P65Warnings.ca.gov/>

Libre de Materiales Conflictivos

Este producto no contiene ninguna sustancia designada como "minerales en conflicto" como tantalio, estaño, oro o tungsteno de la República Democrática del Congo o países adyacentes.