

## Patines · plástico

EH 22570.



### Descripción del Producto

Los patines de plástico (EH 22570.) se pueden combinar con las espigas roscadas de cabeza esférica (EH 22570.)

### Material

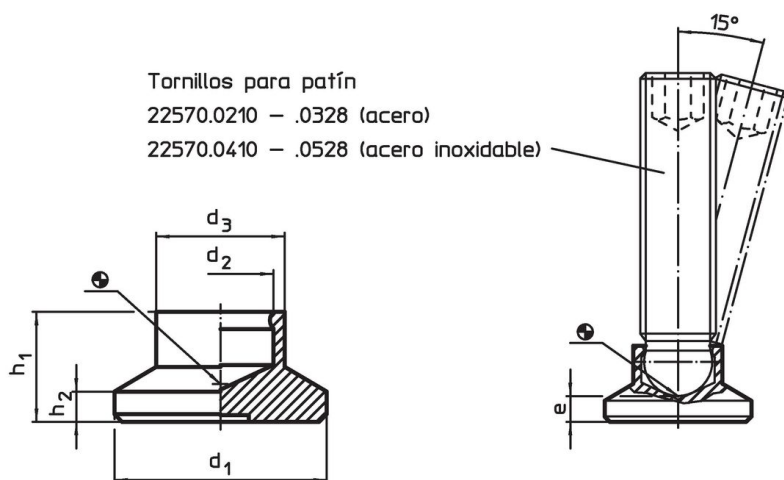
- Termoplástico POM, negro, mate

### Más información

### Otros productos

- Espigas Roscadas, cabeza esférica
- Elementos de Apoyo, con superficie de apoyo de plástico, orientable

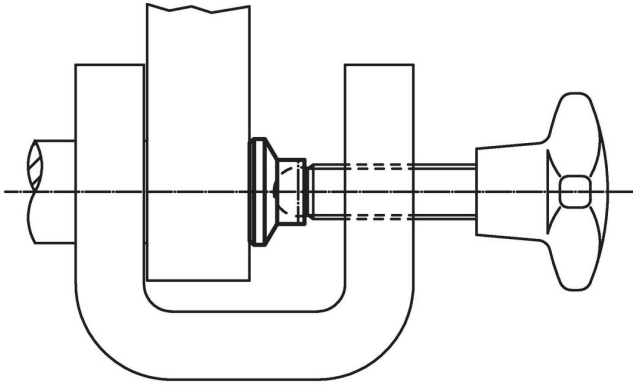
### Dibujo



### Información para el pedido

d <sub>1</sub>	d <sub>2</sub>	Dimensiones				h <sub>1</sub>	h <sub>2</sub>	Capacidad de carga estática máx. [kN]	Para espiga roscada EH 22570. [mm]	Temperatura		Referencia
		d <sub>3</sub>	e	~	min.					máx.		
[mm]											[°C]	[g]
15	4,5	8,6	3,6		7,6	2,5	3,5	M 6	-30	80	1,1	<a href="#">22570.0014</a>
15	6,1	8,6	2,5		7,6	2,5	3,5	M 8	-30	80	1,0	<a href="#">22570.0015</a>
18	6,1	10,8	4,2		9,2	2,5	3,5	M 8	-30	80	1,7	<a href="#">22570.0017</a>
18	7,8	10,8	3,4		9,2	2,5	3,5	M10	-30	80	2,0	<a href="#">22570.0018</a>
21	6,1	12,8	5,0		10,0	3,0	3,5	M 8	-30	80	3,0	<a href="#">22570.0019</a>
21	7,8	12,8	4,3		10,0	3,0	3,5	M10	-30	80	2,6	<a href="#">22570.0020</a>
21	9,4	12,8	3,4		10,0	3,0	3,5	M12	-30	80	2,4	<a href="#">22570.0021</a>
25	6,1	13,0	5,5		10,5	3,0	3,5	M 8	-30	80	4,0	<a href="#">22570.0023</a>
25	7,8	13,0	4,6		10,5	3,0	3,5	M10	-30	80	3,6	<a href="#">22570.0024</a>
25	9,4	13,0	3,6		10,5	3,0	3,5	M12	-30	80	3,4	<a href="#">22570.0025</a>
32	6,1	14,0	6,0		11,0	3,0	3,5	M 8	-30	80	6,4	<a href="#">22570.0032</a>
32	7,8	14,0	5,0		11,0	3,0	3,5	M10	-30	80	5,0	<a href="#">22570.0033</a>
32	9,4	14,0	4,2		11,0	3,0	3,5	M12	-30	80	5,0	<a href="#">22570.0034</a>
40	6,1	16,0	8,0		13,0	4,0	3,5	M 8	-30	80	11,0	<a href="#">22570.0040</a>
40	7,8	16,0	7,0		13,0	4,0	3,5	M10	-30	80	10,0	<a href="#">22570.0041</a>
40	9,4	16,0	6,2		13,0	4,0	3,5	M12	-30	80	10,0	<a href="#">22570.0042</a>

## Ejemplo de aplicación



## Cumplimiento

### Cumple con RoHS

Cumple con la Directiva 2011/65/UE y la Directiva 2015/863.

### No contiene sustancias SVHC

Ninguna sustancia SVHC con más del 0,1% p/p contenida - Lista SVHC [REACH] desde 27.06.2024.

### No contiene sustancias de la Proposición 65

No se incluyen sustancias de la Propuesta 65.

<https://www.P65Warnings.ca.gov/>

### Libre de Materiales Conflictivos

Este producto no contiene ninguna sustancia designada como "minerales en conflicto" como tantalio, estaño, oro o tungsteno de la República Democrática del Congo o países adyacentes.