

Casquillos de Posicionamiento • con pestaña, para pasadores de bolas y ejes de fijación

EH 22400.



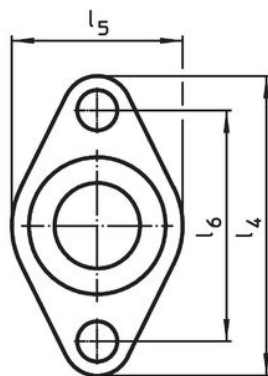
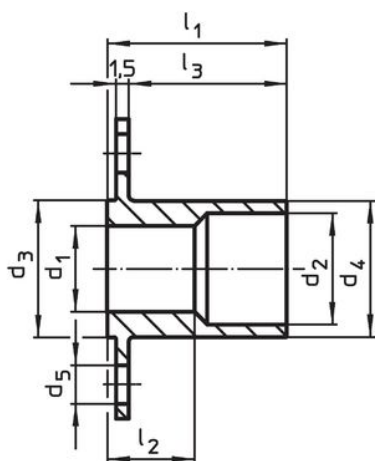
Descripción del Producto

Utilizados para materiales de pared delgada como por ejemplo, construcción de vehículos, construcción de aparatos, construcción de contenedores y la industria de la aviación. Los casquillos de posicionamiento se utilizan para el enclavamiento rápido y seguro de los pasadores de bolas EH 22340., EH 22350., EH 22370. y EH 22380. y ejes de fijación EH 22400. La superficie de apoyo de la brida asegura una óptima distribución de la fuerza en componentes con paredes delgadas. Todas las versiones son resistentes a la corrosión y a la abrasión.

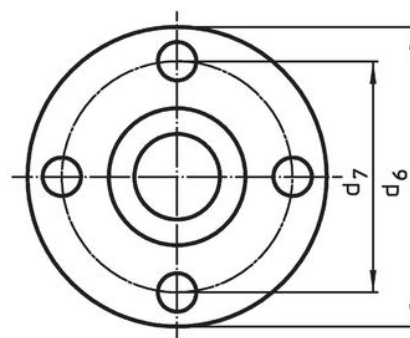
Material

- Acero inoxidable 1.4305

Dibujo



croquis 1

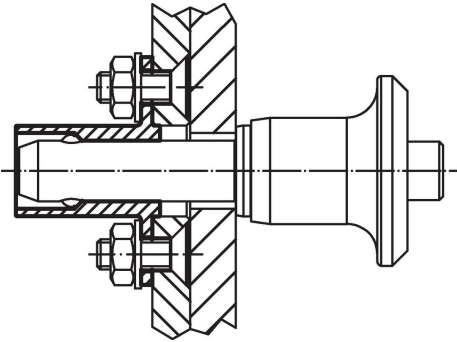


croquis 2

Información para el pedido

d ₁ H11	d ₂	d ₃ -0,05	d ₄ -0,1	d ₅	Dimensiones								[g]	Referencia
					d ₆	d ₇	l ₁	l ₂	l ₃	l ₄	l ₅	l ₆		
[mm]														
con pestaña ovalada – croquis 1														
5	8	10	9,9	3,4	–	–	12	5,4	9,5	25	15	19	5,8	22400.0305
6	8	10	9,9	3,4	–	–	13	5,3	10,5	25	15	19	5,5	22400.0306
8	10	12	11,9	4,5	–	–	19	10,3	16,5	30	18	22	9,8	22400.0308
10	13	16	15,9	4,5	–	–	21	10,2	18,5	35	20	27	18,0	22400.0310
12	15	19	18,9	4,5	–	–	27	15,2	24,5	40	24	30	33,0	22400.0312
16	20	24	23,9	5,5	–	–	30	15,3	27,5	50	30	40	51,0	22400.0316
con pestaña redonda – croquis 2														
5	8	10	9,9	3,4	25	19	12	5,4	9,5	–	–	–	8,3	22400.0405
6	8	10	9,9	3,4	25	19	13	5,3	10,5	–	–	–	8,1	22400.0406
8	10	12	11,9	4,5	30	22	19	10,3	16,5	–	–	–	15,0	22400.0408
10	13	16	15,9	4,5	35	27	21	10,2	18,5	–	–	–	23,0	22400.0410
12	15	19	18,9	4,5	40	30	27	15,2	24,5	–	–	–	40,0	22400.0412
16	20	24	23,9	5,5	50	40	30	15,3	27,5	–	–	–	62,0	22400.0416

Ejemplo de aplicación



Cumplimiento

Cumple con RoHS

Cumple con la Directiva 2011/65/UE y la Directiva 2015/863.

No contiene sustancias SVHC

Ninguna sustancia SVHC con más del 0,1% p/p contenida - Lista SVHC [REACH] desde 23.01.2024.

No contiene sustancias de la Proposición 65

No se incluyen sustancias de la Propuesta 65.

<https://www.P65Warnings.ca.gov/>

Libre de Materiales Conflictivos

Este producto no contiene ninguna sustancia designada como "minerales en conflicto" como tantalio, estaño, oro o tungsteno de la República Democrática del Congo o países adyacentes.